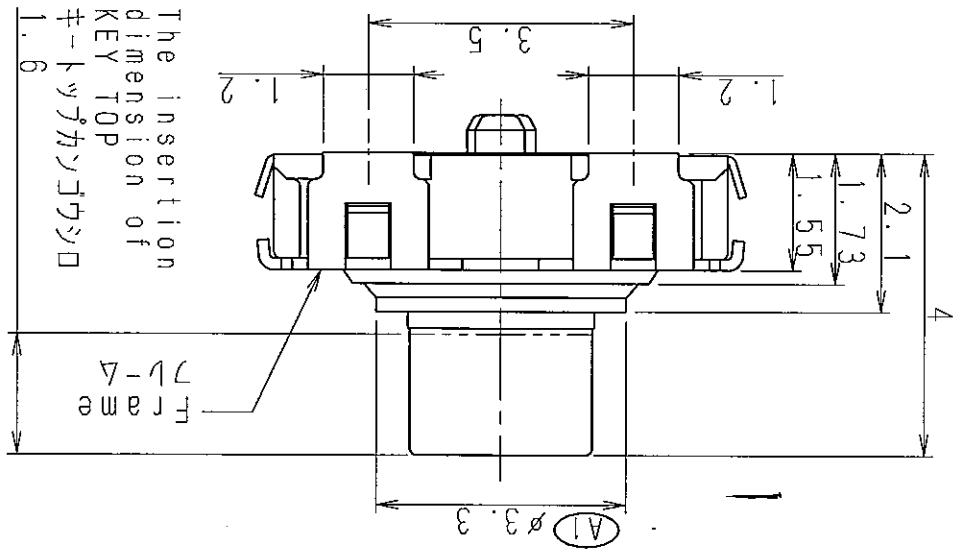
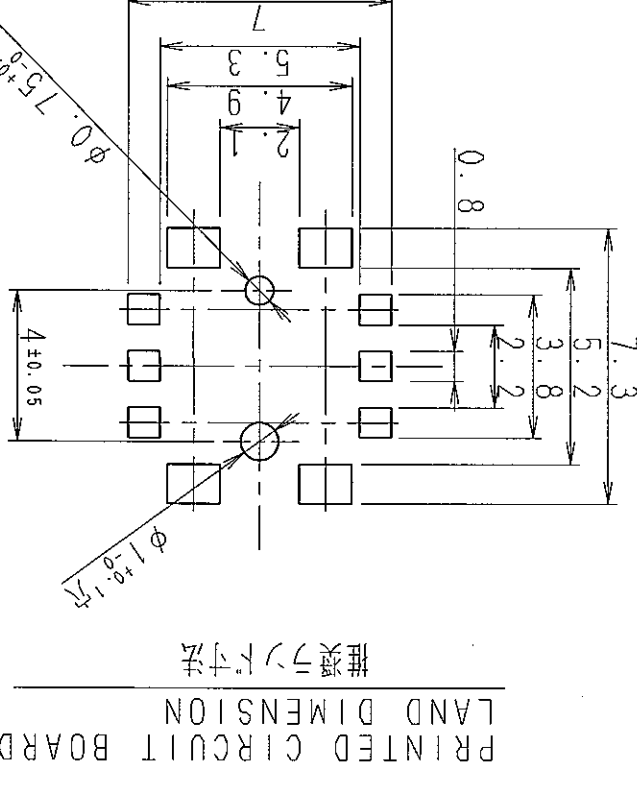
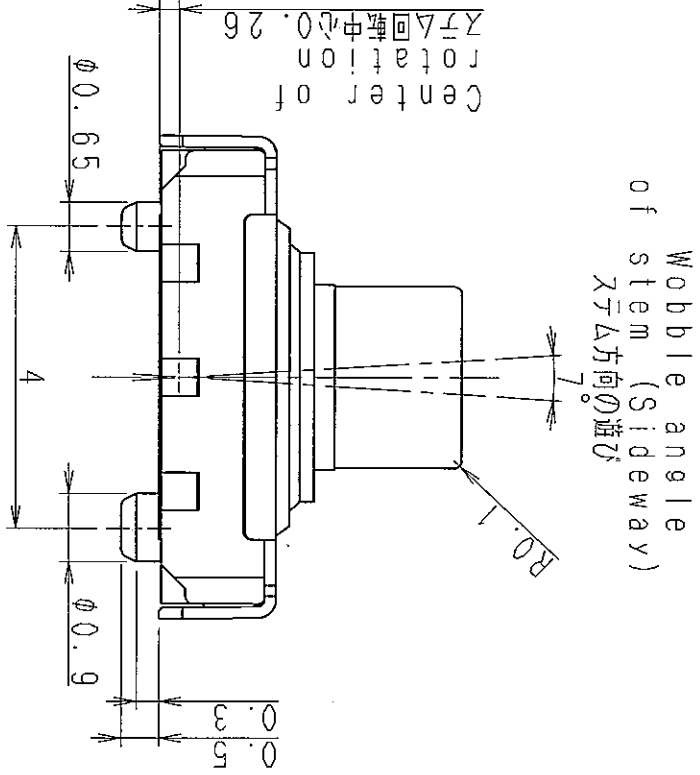
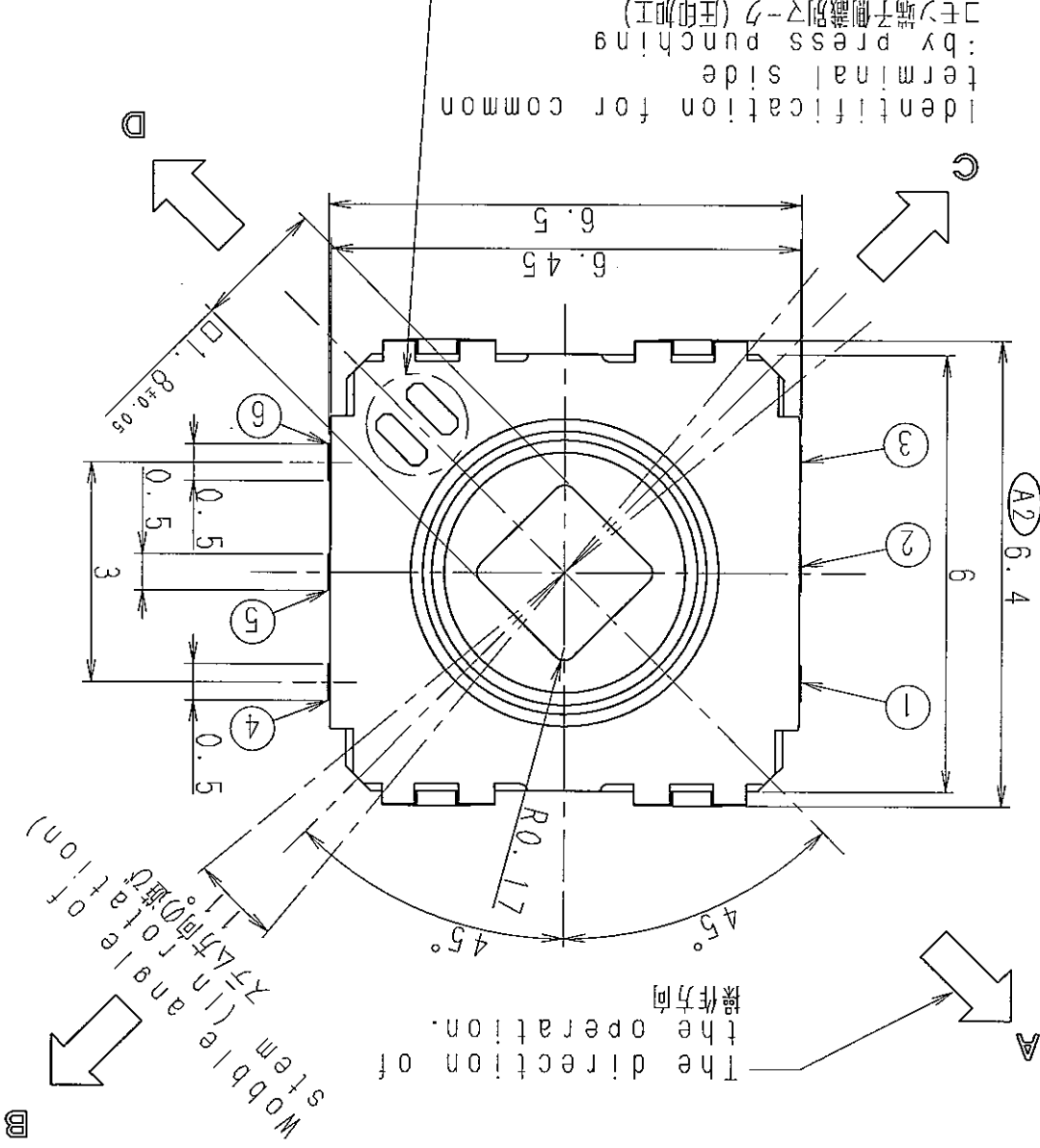


SYMB

REVISIONS

A	SKRVABE010
A1	φ3.1→φ3.3
A2	6.6→6.4



NOTE
 1. To secure in the switch strength, FRAME surely solder.
 注記
 1. スイッチ強度を確保するために7L-Δは必ず半田付けして下さい。

TOLERANCE UNLESS OTHERWISE SPEC.	NO.	SYMB	DATE	APPD	CHKD	DSGD
BASIC DIMENSIONS TOLERANCES	A2	2005.05.16	J.T	J.T	H.1	
UP TO 10 ±0.3						
ABOVE 10 TO 100 ±0.5						
ABOVE 100 ±0.8						

SKRVABE010	SKRVABE010	SKRVABE010.11A0.31	SKRVABE010.11A0.31
10:1	10:1	mm	mm
H. ISHIKAWA	K. TAKAHASHI	K. TAKAHASHI	K. TAKAHASHI
DSGD. 2004.10.04 DSG7	CHKD. 2004.10.04 DSG7	APPD. 2004.10.04 DSG7	APPD. 2004.10.04 DSG7
ALPS ELECTRIC CO., LTD.			
PART NO.	MATERIAL	SPEC/NAME	FINISH

APPROVED

X-ON Electronics

Largest Supplier of Electrical and Electronic Components

Click to view similar products for [Rotary Switches](#) category:

Click to view products by [ALPS](#) manufacturer:

Other Similar products are found below :

[57HS22-02-2-06N](#) [57M22-02B16N](#) [57M22-09A16N](#) [58J1007](#) [58J8A45-01B05N](#) [59M18-02A20N](#) [M3786/39-3BA](#) [M3786/39-LMC](#)
[M3786/4-0007](#) [M3786/4-0073](#) [M3786/4-0182](#) [M3786/4-0640](#) [M3786/4-0873](#) [M3786/4-0881](#) [M3786/4-3187](#) [M3786/4-3267](#) [M3786/4-5272](#)
[M3786/4-5568](#) [M3786/4-5876](#) [M3786/4-6029](#) [71ESF30-05204N](#) [MC06L1NCGF](#) [FA201BKGN](#) [84986-26](#) [9003K2C003GA](#) [PLR3251](#)
[PLR3262](#) [PLR3279](#) [PS3](#) [A019305](#) [A019306](#) [A019501](#) [A029301](#) [A165W-T2AR](#) [R2AA2133NNNN](#) [R2AA4455NNNN](#) [R2BB4455NNNN](#)
[ACSNO-6123-FB-C6002](#) [RMS1224](#) [DR75-AMSF-10R-B](#) [14-520.0360](#) [BCK1006](#) [1703.3201](#) [HW1MS-0202-101](#) [C6P0206N-A](#) [24002-03S](#)
[A019109](#) [A029101](#) [A165W-T3MR](#) [A22NS-3BM-NRA-G120-NN](#)