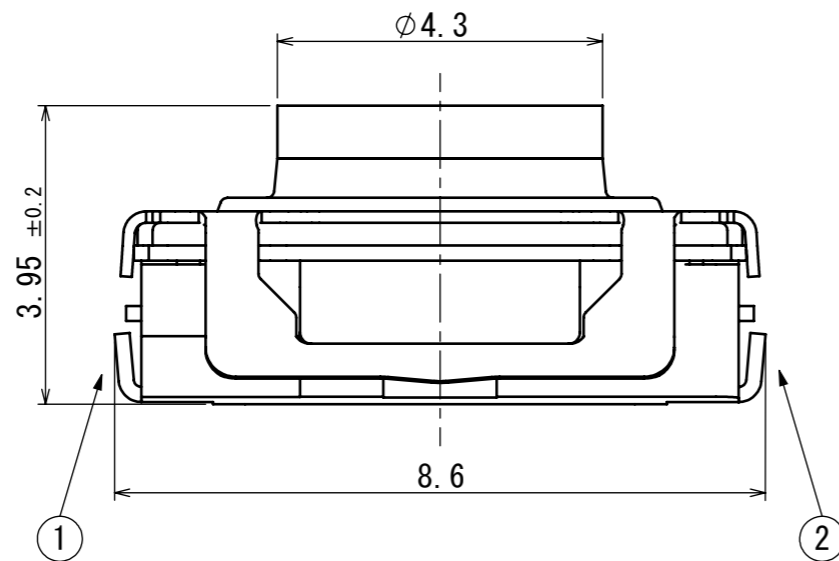
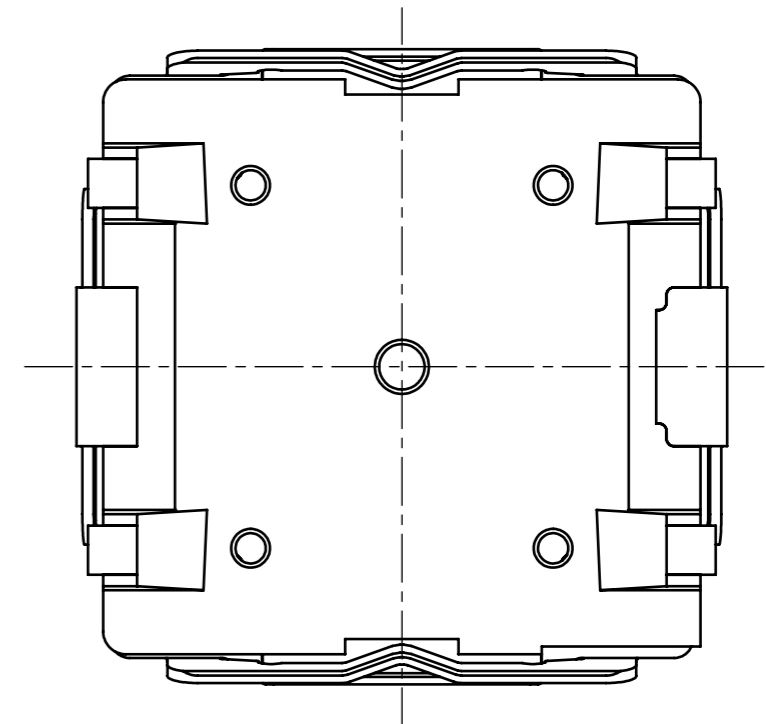
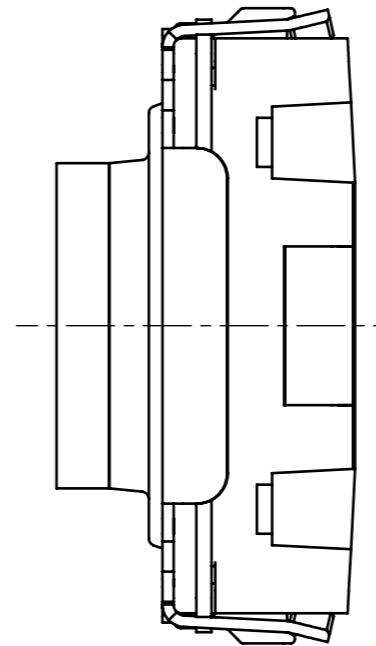
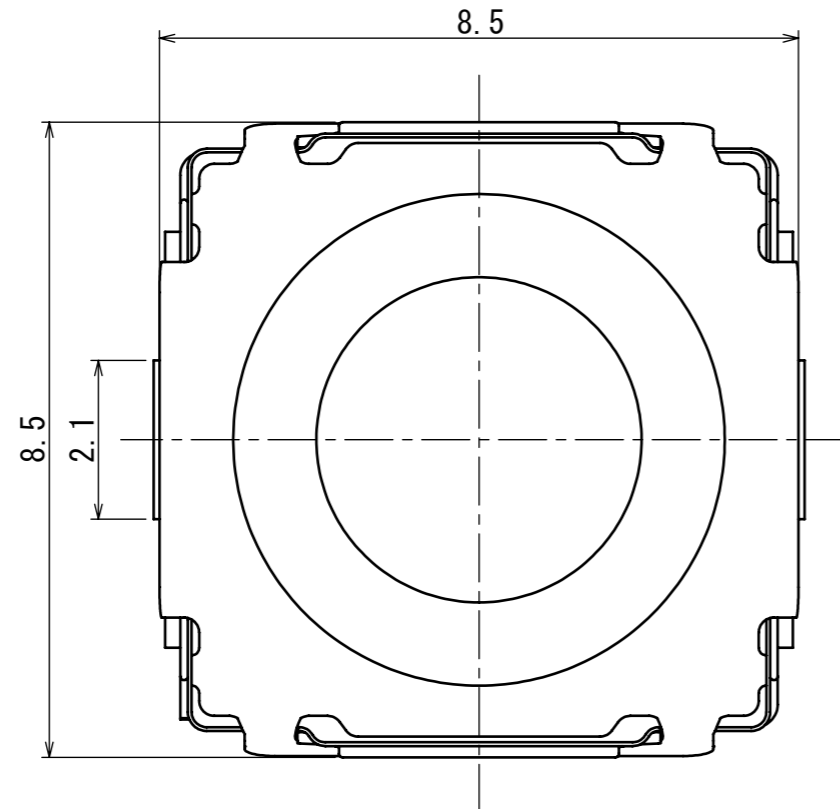
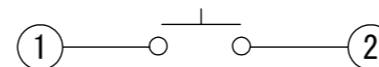


SYMB REVISIONS

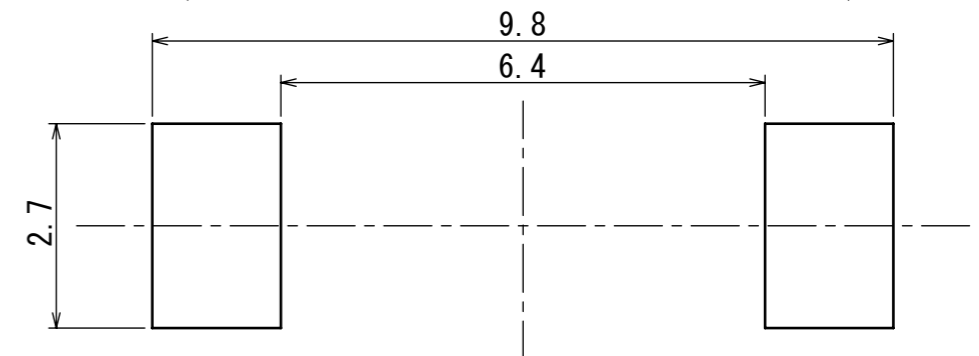


CIRCUIT DIAGRAM
回路図



PRINTED CIRCUIT BOARD
MOUNTING PATTERN DIMENSION
プリント基板取り付け寸法図 (10:1)

(スイッチ取り付け面より見る)
(WHEN VIEWED FROM THE SWITCH MOUNTING FACE)



NOTE 1. TAPING SPECIFICATION TO BE ACCORDANCE WITH TST-901.
注記 テーピング包装仕様書は、TST-901による。

TOLERANCE UNLESS OTHERWISE SPEC	
BASIC DIMENSIONS	TOLERANCES
UP TO 10	±0.3
ABOVE 10 TO 100	±0.5
ABOVE 100	±0.8
ANGULAR DIMENSION	±5°

PART NO.	NAME	SPEC	MATERIAL	FINISH
ALPSALPINE CO.,LTD.				
		DSGD. Feb. 07, 2022 ED C3 DG1 T. Sakamoto	SCALE 10:1	NO. SKSTAJE010
		CHKD. Feb. 07, 2022 ED C3 DG1 M. Kato	UNIT mm	TITLE PRODUCT DRAWING (製品図)
		APPD. Feb. 07, 2022 ED C3 DG1 M. Kato		DOCUMENT NO. SKSTAJE010, 1100, 32

SYMB DATE APPD CHKD DSGD

X-ON Electronics

Largest Supplier of Electrical and Electronic Components

Click to view similar products for [Tactile Switches](#) category:

Click to view products by [ALPS](#) manufacturer:

Other Similar products are found below :

[6407-250V-25273P](#) [ADTSA62NV](#) [B3F-3123](#) [1977177-8](#) [1977266-1](#) [ADTSA63NV](#) [ADTSM21NSVTR](#) [ADTSM25RVTR](#) [ADTSM32NVTR](#)
[ADTSMW64RV](#) [1977120-6](#) [FSMRA4JHA04](#) [GS4.70F300QP](#) [KSC241J SP DELTA LFS](#) [3FTL600RAS](#) [3FTL640RAS](#) [Y96K132V0FPLFS](#)
[09158](#) [6407-250V-25343P](#) [ADTSM31NVTR](#) [2-1977120-7](#) [TSJW-5.2-260-TR](#) [TME1-01-Z](#) [Y651050400P](#) [KMT011MNGJLHS](#)
[ADTSG648NV](#) [ADTSM62KSVTR](#) [MJTP1138DTR](#) [ADTSM648NV](#) [95C06E3RAT](#) [3ATH9Q](#) [FSMRA8JHA04](#) [HARS0073](#)
[Y33R411N9FPLFT](#) [Y33R51139FPLFT](#) [Y31C01402FPLFS](#) [PTS645SK50SMTR92](#) [ADTSM32NVB](#) [KMS233GPWTFLG](#) [Y78B64124FP](#)
[Y33A812C5FP LFT](#) [Y56B2D120FP LFS](#) [PTS645 DVM83-BN125-2 LFS](#) [B3W 1000G](#) [B3F 1002C](#) [B3F 0047H](#) [B3W 1002C](#) [B3F 5001G](#)
[B3W 1100C](#) [1-1571563-4](#)