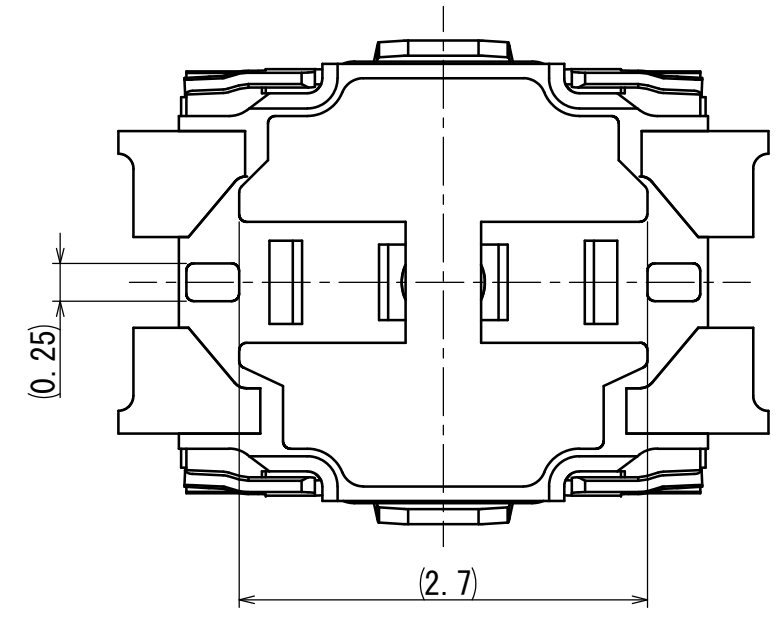
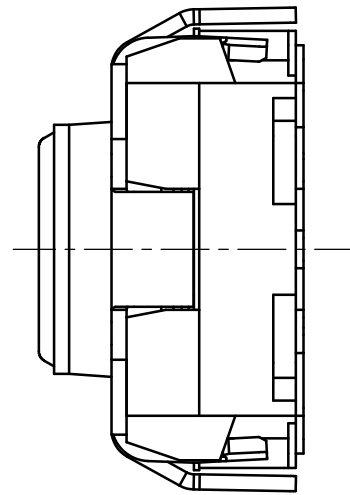
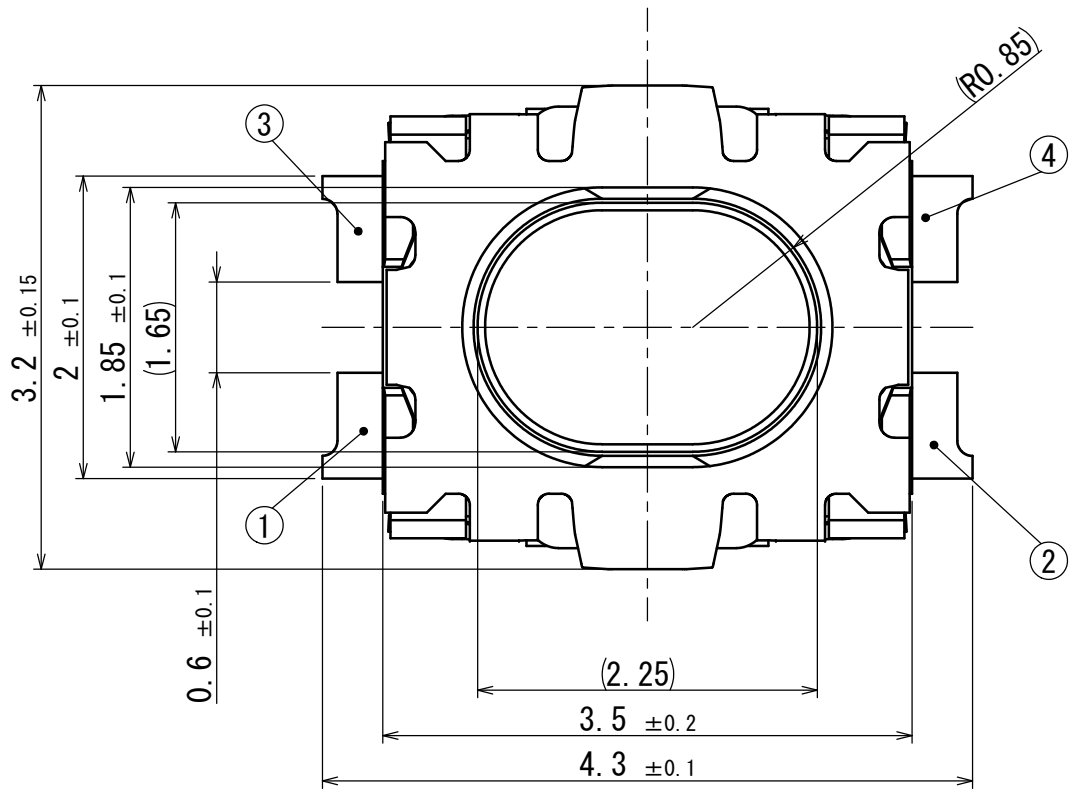
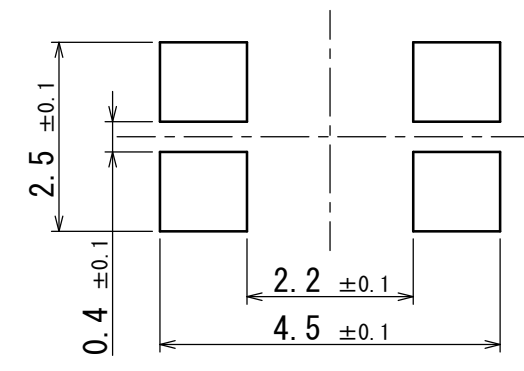
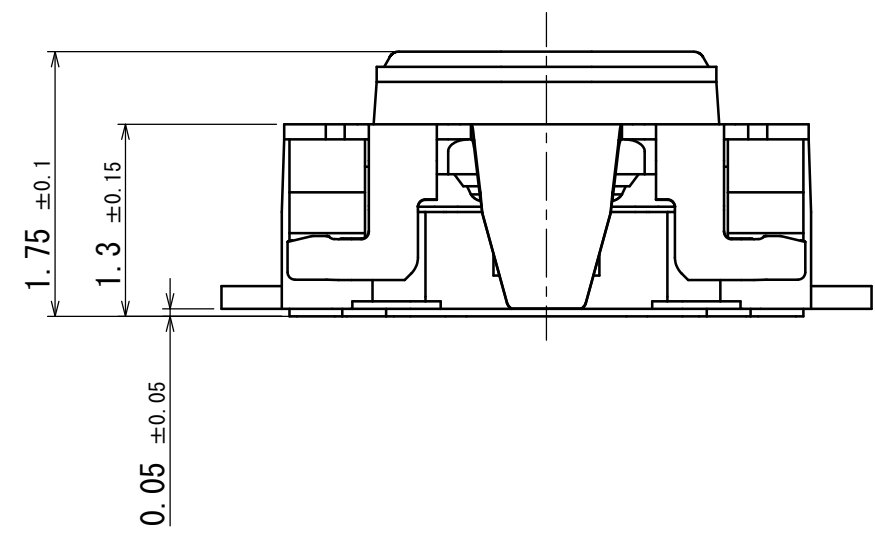
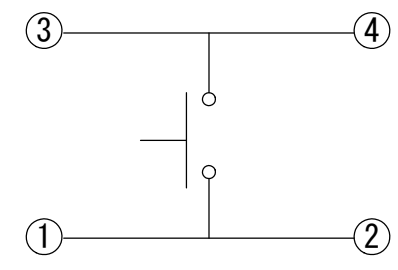


SYMB REVISIONS



PRINTED WIRING BOARD
MOUNTING PATTERN DIMENSION
プリント基板取り付けパターン図 (10:1)
(WHEN VIEWED FROM THE SWITCH MOUNTING FACE)
(スイッチ取り付け面より見る)

CIRCUIT DIAGRAM
回路図



Note: 1.TAPING SPECIFICATION TO BE ACCORDNACE WITH TTH-903.
注記: 1.テーピング包装仕様は、TTH-903に準ずる。

PART NO.	NAME	SPEC	MATERIAL	FINISH
ALPS ELECTRIC CO., LTD.				
		DSGD. 09 Nov. 2015 Eng. C3-1G Y. Yashima	SCALE 20:1	NO. SKTHAEE010
		CHKD. 09 Nov. 2015 Eng. C3-1G H. Kozuma		TITLE PRODUCT DRAWING (1/1)
		APPD. 09 Nov. 2015 Eng. C3-1G K. Ozawa	UNIT mm	DOCUMENT NO. SKTHAEE010.1100.32

TOLERANCES UNLESS OTHERWISE SPEC	
BASIC DIMENSIONS	TOLERANCES
UP TO 10	±0.3
ABOVE 10 TO 100	±0.5
ABOVE 100	±0.8
ANGULAR DIMENSION	±3°

SYMB	DATE	APPD	CHKD	DSGD

X-ON Electronics

Largest Supplier of Electrical and Electronic Components

Click to view similar products for [Tactile Switches](#) category:

Click to view products by [ALPS](#) manufacturer:

Other Similar products are found below :

[5GTH92001](#) [5GTH9202242](#) [1-1977120-4](#) [ADTSA62RV](#) [ADTSA63KV](#) [ADTSA644NV](#) [ADTSMW66NV](#) [ADTSMW67RV](#) [B3F-3123](#) [B3F-6055A](#) [B3F-B32-01-KIT](#) [1977177-8](#) [1977266-1](#) [ADTS644KV](#) [ADTSA61RV](#) [ADTSA62KV](#) [ADTSA63NV](#) [ADTSA63RV](#) [ADTSM21NSVTR](#) [ADTSM32NVTR](#) [ADTSM61YVTR](#) [ADTSM63SVTR](#) [ADTSM644KVTR](#) [ADTSMW64RV](#) [ADTSMW69NV](#) [FSMRA4JHA04](#) [GS4.70F300QP](#) [3ESH9R](#) [506E00201](#) [MJTP1164TR](#) [3FTL600RAS](#) [3FTL640RAS](#) [Y96K132V0FPLFS](#) [101-TS5022T1601-EV](#) [5GSH92001](#) [KSJ0A231](#) [80SH LFG](#) [EVQ-P1D05K](#) [MJTP1162TR](#) [ADTSM63KV](#) [2-1977120-7](#) [TSJW-5.2-260-TR](#) [KMT011MNGJLHS](#) [ADTSA648RV](#) [70-201.0](#) [ADTSM62KSVTR](#) [ATA600VTR](#) [ADTSG66RV](#) [ADTS61NV](#) [ADTSM62KVTR](#) [ADTSM25KSVB](#)