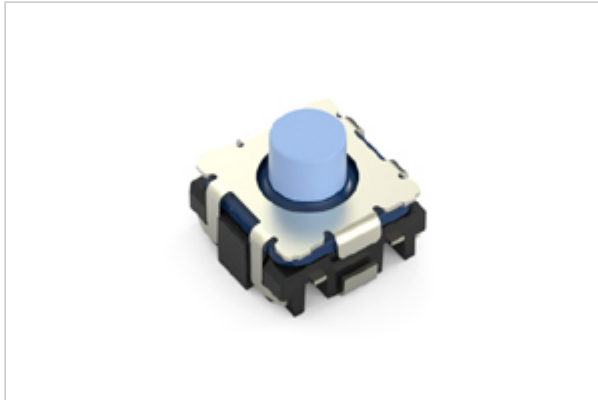


表面贴装式 TACT Switch™「轻触开关」&gt; SKTQ系列 &gt; SKTQAEE010

## 5.3 × 5.4mm中等行程的型(表面贴装) SKTQ系列

| [外形图](#) | [焊接处尺寸图](#) | [电路图](#) | [包装规格](#) | [焊接条件](#) |产品编号  
SKTQAEE010
 NET SHOP

 3D CAD

 RoHS

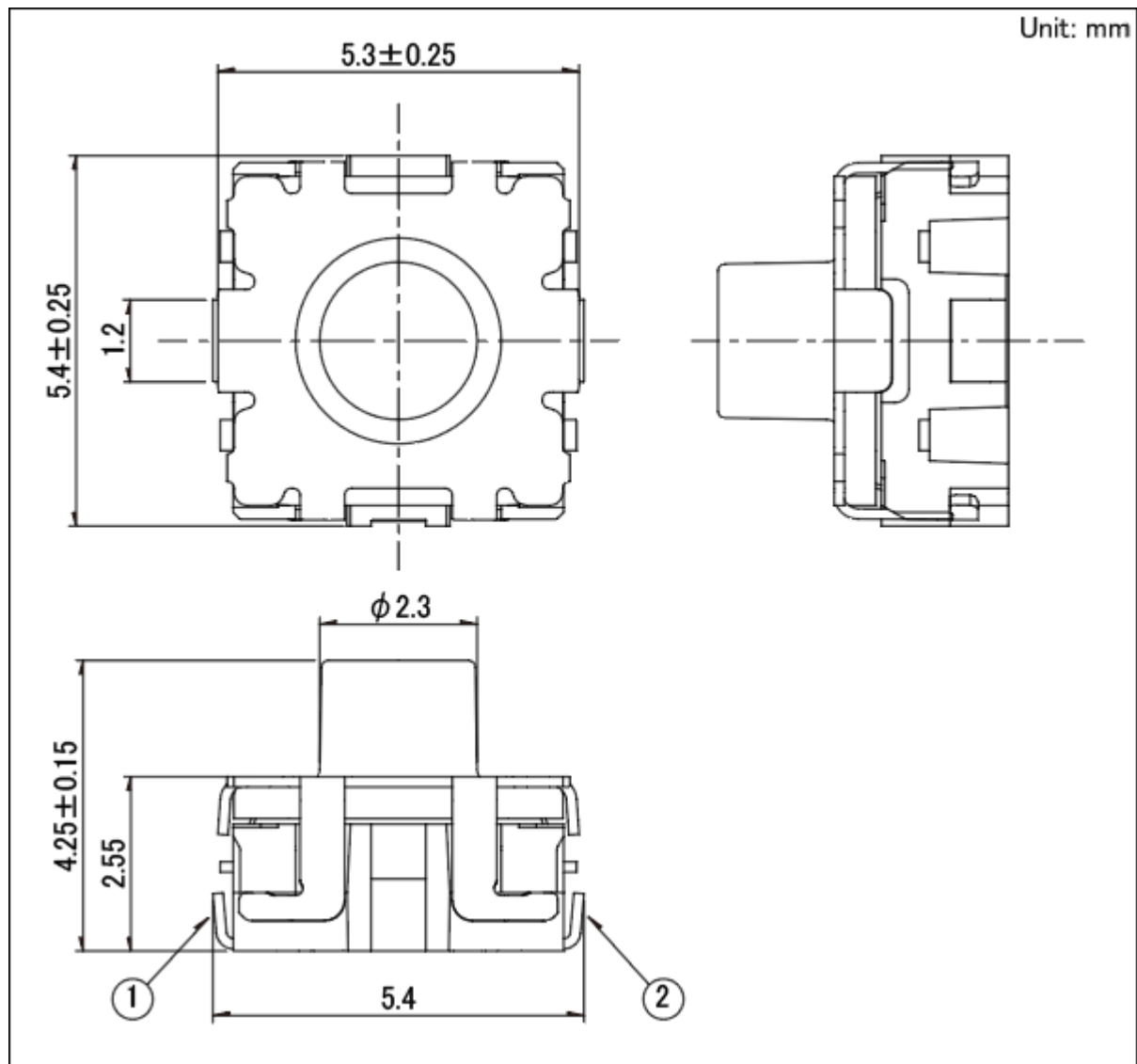
 印刷

 询问 (English)

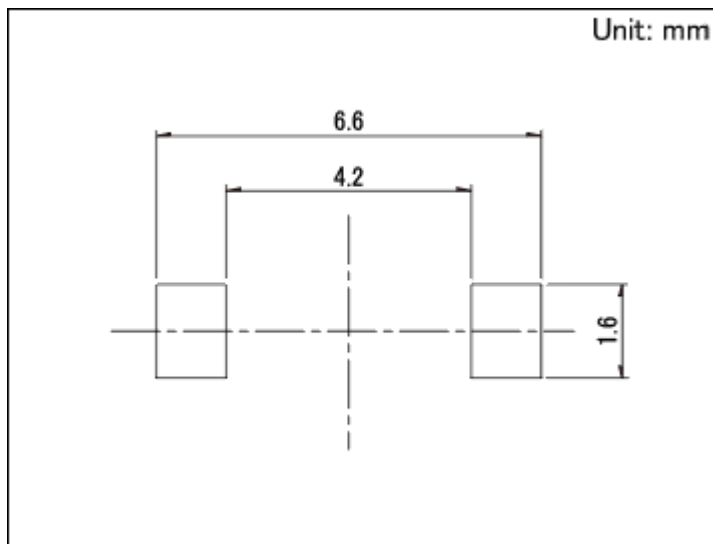
|                       |                    |  |
|-----------------------|--------------------|--|
| 型                     | Surface mount      |  |
| 动作力                   | 5N                 |  |
| 定位型                   | 低点击率               |  |
| 操作方向                  | Top push           |  |
| 行程                    | 0.74mm             |  |
| 操作寿命<br>(50mA 16V DC) | 200,000 cycles     |  |
| 初期接触电阻                | 100mΩ max.         |  |
| 按钮颜色                  | Blue               |  |
| 系列                    | Sharp feeling type |  |
| 使用温度范围                | -40°C to +90°C     |  |
| 最大额定                  | 50mA 16V DC        |  |
| 最小额定                  | 10 μA 1V DC        |  |
| 电性能                   | 绝缘电阻               | 100MΩ min. 100V DC for 1 min.                |
|                       | 耐电压                | 250V AC for 1 min.                           |
| 耐久性能                  | 耐振性能               | 10 to 55 to 10Hz/分, 全振幅1.5mm X, Y, Z 3方向各2小时 |

|              |      |                          |
|--------------|------|--------------------------|
| 耐环境性能        | 耐寒性能 | -40°C 1,000h             |
|              | 耐热性能 | 90°C 1,000h              |
|              | 耐湿性能 | 60°C, 90 to 95%RH 1,000h |
| 最小订货单位(pcs.) | 日本   | 2,200                    |
|              | 出口   | 2,200                    |

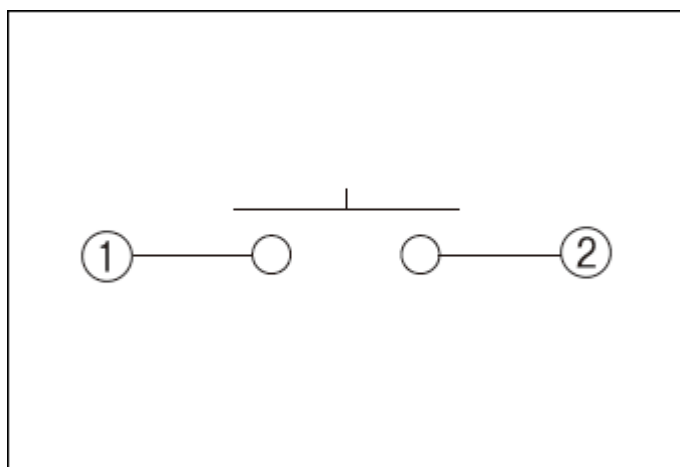
## 外形图



## 焊接处尺寸图

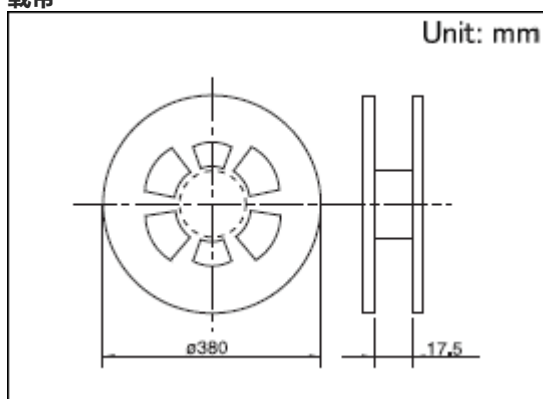


电路图



包装规格

载带



|           |         |        |
|-----------|---------|--------|
| 梱包数(pcs.) | 1卷      | 2,200  |
|           | 1箱/日本   | 17,600 |
|           | 1箱/出口包装 | 17,600 |

|             |                 |
|-------------|-----------------|
| 载带宽度(mm)    | 16              |
| 出口包装箱尺寸(mm) | 395 × 395 × 205 |

## 焊接条件

### 回流焊时

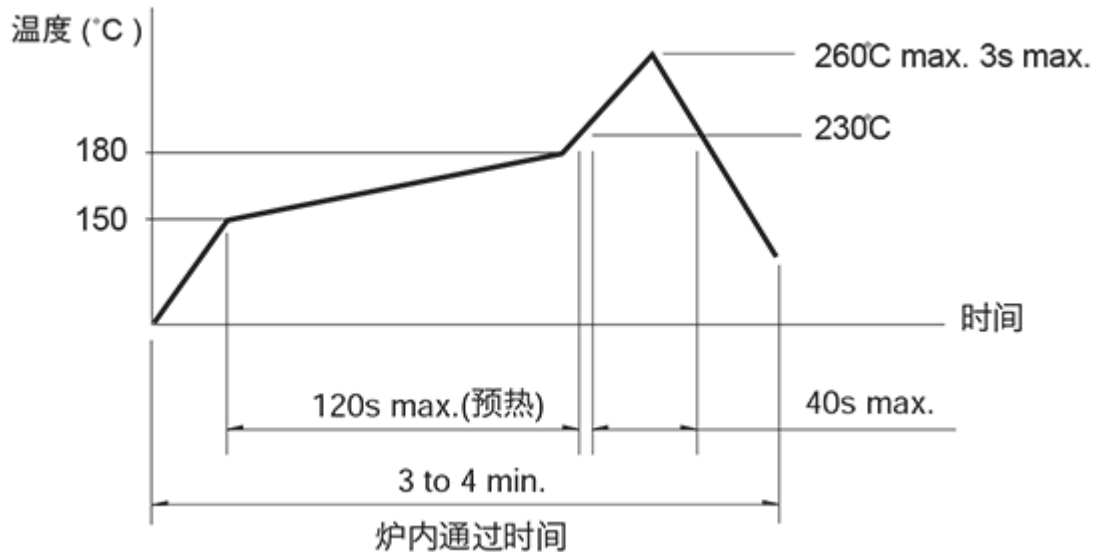
#### 1. 加热方式

远红外线加热的上下加热方式。

#### 2. 温度测量方式用

φ0.1~φ0.2的CA(K)或CC(T)测量。位置在焊连接部(铜箔面)测量。固定方式采用耐热胶带。

#### 3. 温度分布



(1) 上述条件,为印刷电路板的零部件表面的温度。根据电路板的材质,大小,厚度等,电路板温度和开关表面温度会有很大的不同,关于开关表面温度,也请在上述条件内使用。

(2) 根据贴面焊槽的种类,条件不同结果不同,请事先充分进行确认之后使用。

### 手焊接时

| 项目     | 条件         |
|--------|------------|
| 焊接温度   | 350°C max. |
| 连续焊接时间 | 3s max.    |
| 焊剂斗容量  | 60W max.   |

1. 请勿清洗轻触开关。
2. 请不要从触摸开关上面浸入助焊剂。
3. 请不要事前在开关端子及印刷电路板的零部件贴装面上涂助焊剂。
4. 进行第2次焊接时,应在开关回复到常温之后进行。

## 表示本系列共通的注释。

1. 本产品目录中产品的颜色,与实物的颜色有所差异。
2. 关于载带品的试制数量,请以最小订货单位(1卷,1箱)的N倍订货。
3. 需要直径φ330mm的卷盘时请向本公司营业部门咨询。

## Inquiries about Products

Inquiry

## X-ON Electronics

Largest Supplier of Electrical and Electronic Components

*Click to view similar products for [Tactile Switches](#) category:*

*Click to view products by [ALPS](#) manufacturer:*

Other Similar products are found below :

[5GTH92001](#) [5GTH9202242](#) [6407-250V-25273P](#) [ADTSA62NV](#) [ADTSA62RV](#) [B3F-3123](#) [1977177-8](#) [1977266-1](#) [ADTSA63NV](#)  
[ADTSM21NSVTR](#) [ADTSM25RVTR](#) [ADTSM32NVTR](#) [ADTSMW64RV](#) [FSMRA4JHA04](#) [GS4.70F300QP](#) [KSC241J SP DELTA LFS](#)  
[3FTL600RAS](#) [3FTL640RAS](#) [Y96K132V0FPLFS](#) [5GTH9658222](#) [6407-250V-25343P](#) [ADTSM31NVTR](#) [2-1977120-7](#) [TSJW-5.2-260-TR](#)  
[KMT011MNGJLHS](#) [B3WN6002S](#) [70-201.0](#) [ADTSG648NV](#) [ADTSM62KSVTR](#) [ADTSM648NV](#) [95C06E3RAT](#) [5GTH96561](#) [3ATH9Q](#)  
[FSMRA8JHA04](#) [HARS0073](#) [Y97HS12A5RAFP](#) [Y97BT23B2HAFP](#) [Y33R411N9FPLFT](#) [Y31C01402FPLFS](#) [PTS645SK50SMTR92](#)  
[ADTSM32NVB](#) [KMS233GPWTLFG](#) [Y78B64124FP](#) [PTS638SK25SMTR2LFS](#) [Y96D113G0FP LFS](#) [Y33A812C5FP LFT](#) [Y56B2D120FP](#)  
[LFS](#) [PTS645 DVM83-BN125-2 LFS](#) [B3W 1000G](#) [KSC621G OL LFS](#)