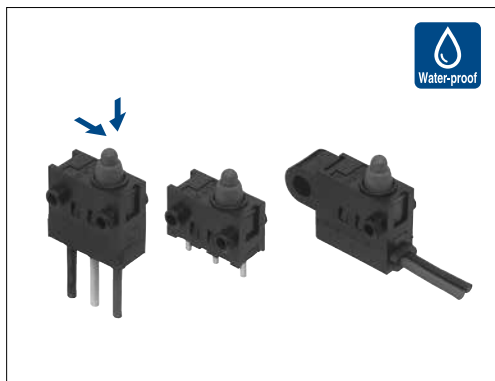


SPVQ3 防水型

无驱动机构,可斜压的长行程型。



主要规格

项目	规格	
最大额定/最小额定 (电阻负载)	0.1A 12V DC / 50 μ A 5V DC	
接触电阻 (初期/寿命后)	500m Ω max./1 Ω max.	
动作力	Push type \pm 0.5N Actuator type 3N max.	
操作寿命	无负载	300,000 cycles
	负载	300,000 cycles (0.1A 12V DC)
电路数	1	
切换时限	Non shorting	

产品一览

操作寿命	接点数	操作部形状	端子形状	产品编号 (主机形状别)					最小订货单位 (pcs.)		包装规格方式	图号			
				无突起	右突起	左突起	双突起	带螺丝孔	日本	出口					
300,000 cycles	2	Push	For PC Board	SPVQ380400	SPVQ380300	SPVQ380201	SPVQ380100	—	1,300	5,200	A	1			
			For Lead	—	SPVQ380700	SPVQ380600	SPVQ380500	—				2			
			右角端子	—	SPVQ380900	—	—	—				3			
			左角端子	—	—	SPVQ380800	—	—				4			
			带金属丝 (下部露出)	—	—	—	—	SPVQ361000*				400	1,600	B	5
				SPVQ361100*	SPVQ361200*	SPVQ361300*	—	6							
	1	Push	带金属丝 (右侧露出)	—	—	—	—	SPVQ361400*	400	1,600	B	7			
				SPVQ361500*	SPVQ361600*	SPVQ361700*	—	8							
				带金属丝 (左侧露出)	—	SPVQ361800*	SPVQ361900*	SPVQ362000*				—	9		
	2	Actuator A	For PC Board	SPVQ370400	SPVQ370300	SPVQ370200	SPVQ370100	—	1,300	5,200	A	1			
			For Lead	—	SPVQ370700	SPVQ370600	SPVQ370500	—				2			
			右角端子	—	SPVQ370900	—	—	—				3			
			左角端子	—	—	SPVQ370800	—	—				4			
			带金属丝 (下部露出)	—	—	—	—	SPVQ350100*	180	720	D	5			
				SPVQ350200*	SPVQ350300*	SPVQ350400*	—	6							
			1	Actuator A	带金属丝 (右侧露出)	—	SPVQ350600*	SPVQ350700*	SPVQ350800*	—	168	672	C	8	
						带金属丝 (左侧露出)	—	SPVQ350900*	SPVQ351000*	SPVQ351100*				—	9
						—	—	—	—	—				—	—
2	Actuator B	For PC Board	SPVQ371300	SPVQ371200	SPVQ371100	SPVQ371000	—	1,300	5,200	A	1				
		For Lead	—	SPVQ371600	SPVQ371500	SPVQ371400	—				2				
		右角端子	—	SPVQ371800	—	—	—				3				
		左角端子	—	—	SPVQ371700	—	—				4				
		带金属丝 (下部露出)	—	—	—	—	SPVQ351200*	180	720	D	5				
			SPVQ351300*	SPVQ351400*	SPVQ351500*	—	6								
		1	Actuator B	带金属丝 (右侧露出)	—	SPVQ351700*	SPVQ351800*	SPVQ351900*	—	168	672	C	8		
					带金属丝 (左侧露出)	—	SPVQ352000*	SPVQ352100*	SPVQ352200*				—	9	
					—	—	—	—	—				—		

注

- ※有关带金属丝的产品, 请参考以下规格。
 - 导线长度, 颜色未指定时, 长度: 250mm, 颜色: 设定成红黑黄中任意一种。
 - 带电线(下拖线)的型号在未指定电路时为3根电线。
 - 带电线(横拖线)的型号请务必指定回路(N.O或N.C)。如未指定, 视为N.O回路。
 - 带线圈产品为订单生产
- 本产品不能在水中使用。(防尘/防水性能符合符合 IP67, 但端子部除外)

包装规格

载带

包装规格方式	包装数 (pcs.)		出口包装箱尺寸 (mm)
	1箱 / 日本	1箱 / 出口包装	
A	1,300	5,200	540×360×290

散装

包装规格方式	包装数 (pcs.)		出口包装箱尺寸 (mm)
	1箱 / 日本	1箱 / 出口包装	
B	400	1,600	555×375×223
C	168	672	
D	180	720	540×360×270

检测

滑动

按动

旋转

电源

切换式

通用型

防水型

急速切换型

外形图

Unit:mm

No.	形状
1	<p>Terminal No.③-① ON 初始位置 Terminal No.③-② OFF 初始位置 Free position 动作力测量基准位置 全冲程位置 印刷电路板安装面 Terminal No.① Terminal No.② Terminal No.③ 0.9 2.3 5 5 4.35 4 13 3.3 6.1 (6.4) 8.4 8.7 9.1 5.8 0.5</p> <p>※ 关于驱动机构形状, 请参阅 P.49 的操作部形状图。 ※ 止挡的位置请参考 P.49 上的主体部分形状示意图。</p>
2	<p>Terminal No.③-① ON 初始位置 Terminal No.③-② OFF 初始位置 Free position 动作力测量基准位置 全冲程位置 Terminal No.① Terminal No.② Terminal No.③ 2.3 4.35 4.35 1.5 1.2 2.2 7.45 4 13 6.1 (6.4) 8.4 8.7 9.1 5.8 0.5</p> <p>※ 关于驱动机构形状, 请参阅 P.49 的操作部形状图。 ※ 止挡的位置请参考 P.49 上的主体部分形状示意图。</p>
3	<p>Terminal No.③-① ON 初始位置 Terminal No.③-② OFF 初始位置 Free position 动作力测量基准位置 全冲程位置 Terminal No.① Terminal No.② Terminal No.③ 0.9 5 5 2.3 4.15 4 13 6.1 (6.4) 8.4 8.7 9.1 5.8 0.5 6 (2.6)</p> <p>印刷电路板安装面</p> <p>※ 关于驱动机构形状, 请参阅 P.49 的操作部形状图。</p>
4	<p>Terminal No.③-① ON 初始位置 Terminal No.③-② OFF 初始位置 Free position 动作力测量基准位置 全冲程位置 Terminal No.① Terminal No.② Terminal No.③ 0.9 2.3 5 5 4.15 4 13 6.1 (6.4) 8.4 8.7 9.1 5.8 0.5 6 (2.6)</p> <p>印刷电路板安装面</p> <p>※ 关于驱动机构形状, 请参阅 P.49 的操作部形状图。</p>

检测
滑动
按动
旋转
电源
切换式
通用型
防水型
急速切换型

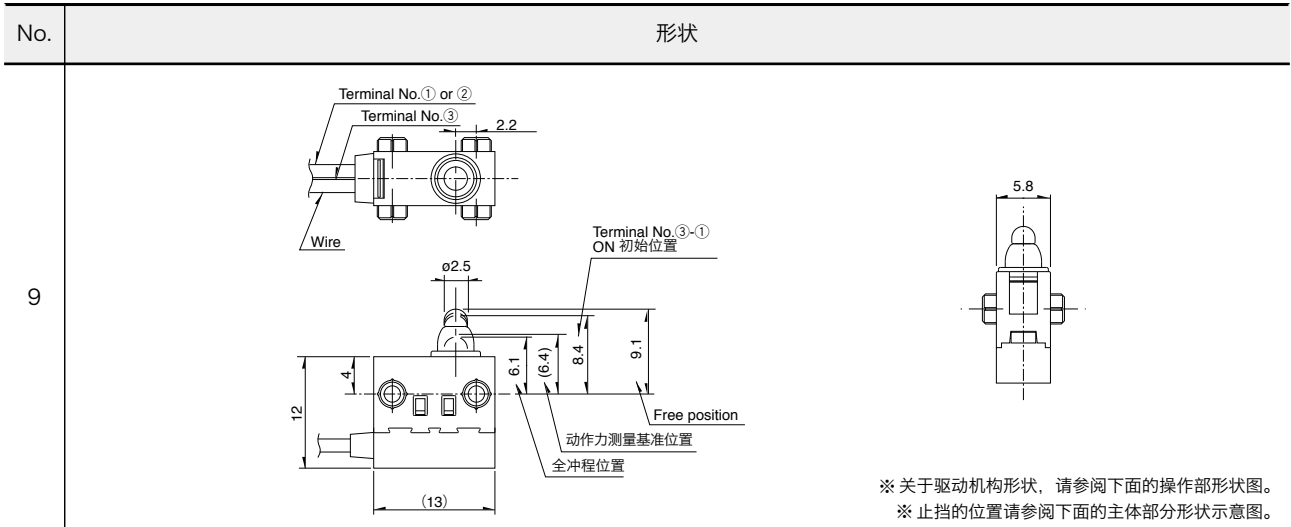
外形图

Unit:mm

No.	形状
5	<p>※ 关于驱动机构形状, 请参阅 P.49 的操作部形状图。</p>
6	<p>※ 关于驱动机构形状, 请参阅 P.49 的操作部形状图。 ※ 止挡的位置请参考 P.49 上的主体部分形状示意图。</p>
7	<p>※ 关于驱动机构形状, 请参阅 P.49 的操作部形状图。</p>
8	<p>※ 关于驱动机构形状, 请参阅 P.49 的操作部形状图。 ※ 止挡的位置请参考 P.49 上的主体部分形状示意图。</p>

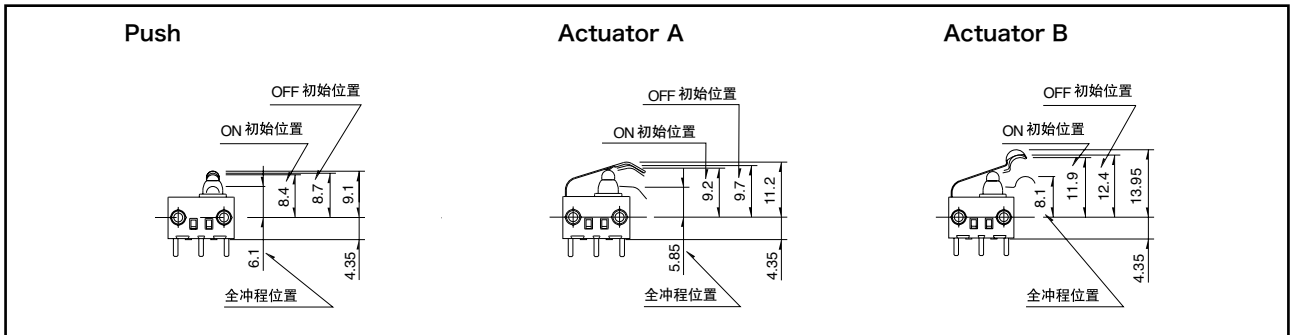
外形图

Unit:mm



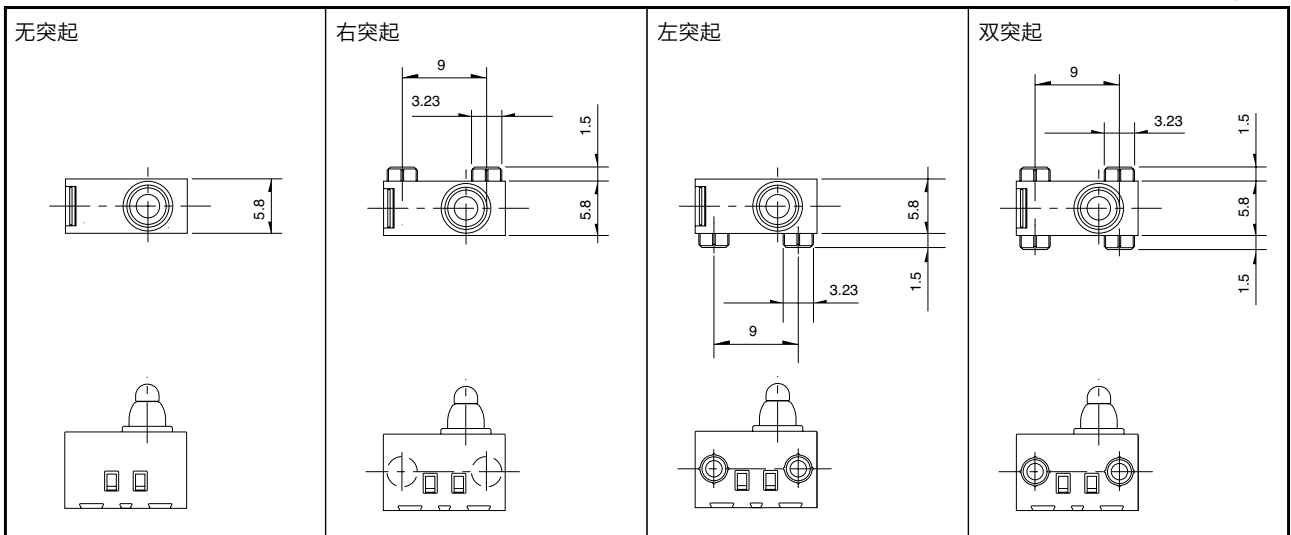
操作部形状图

Unit:mm

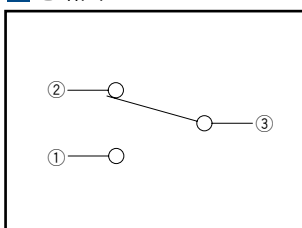


形状图

Unit:mm



电路图



检测开关

产品系列一览

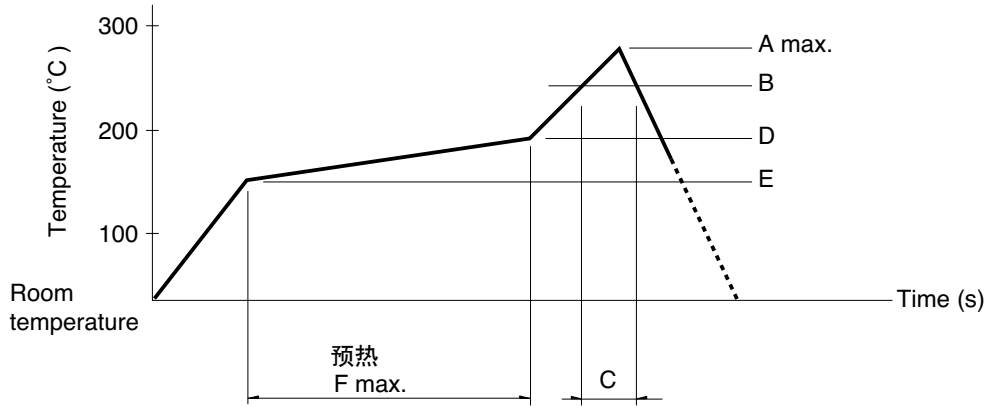
系列		防水型			
		SPVQ1	SPVQ3	SPVQ6	SPVQ7
照片					
动作形式		1方向 2方向	2方向	1方向 2方向	2方向
外形尺寸 (mm)	W	13.3	13	13.3	14.7
	D	5.8		5.3	5.4
	H	8	8.35	7	6.7
使用温度范围		-40°C to +85°C			
车用产品		●	●	●	●
生命周期					
电路数 / 接点数		1/2	1/1 1/2	1/2	1/1 1/2
最大额定 (电阻负载)		0.1A 12V DC			
最小额定 (电阻负载)		50μA 3V DC	50μA 5V DC		
耐久性能	无负载寿命	300,000cycles 1Ω max.			
	负载寿命 最大额定 (电阻负载)	300,000cycles 1Ω max.			
电性能	初期接触电阻	500mΩ max.			
	绝缘电阻	100MΩ min. 500V DC			
	耐电压	500V AC for 1minute			
机械性能	端子强度	3N for 1minute	3N for 1minute (with terminal) Wire strength 30N for 1minute (with wire)	3N for 1minute	
	操作部强度	20N			
耐环境性能	耐寒性能	-40°C 500h			
	耐热性能	85°C 500h			
	耐湿性能	60°C, 90 to 95% RH 500h			
动作力		2N max. 5.9N max.	1±0.5N 3N max.		1±0.5N
页		43	45	50	53

检测开关焊接条件 66
 使用检测开关时的注意事项 67

注
 表中的 ● 符号表示适用于系列内的全部产品。

回流方式的参考举例

1. 加热方式远红外线加热的上下加热方式。
2. 温度测量方式用 $\phi 0.1 \sim \phi 0.2$ 的CA (K) 或CC (T) 进行测量。在焊接的连接部位置 (铜箔面) 测量, 固定方式使用耐热载带。
3. 温度分布



系列 (回流型)	A (°C) 3s max.	B (°C)	C (s)	D (°C)	E (°C)	F (s)
SPPB	250	230	40	180	150	120
SPVE	260		40			
SPVL						
SPVM						
SPVN						
SPVR						
SPVS						
SPVT						
SSCM						
SSCQ						
SPVQC	250					

注

1. 上述条件, 为印刷电路板的零部件表面的温度。根据电路板的材质, 大小, 厚度等, 电路板温度和开关表面温度会有很大的不同, 关于开关表面温度, 也请在上述条件内使用。
2. 根据贴面焊槽的种类, 条件不同结果不同, 请事先充分进行确认之后使用。

手工焊接方式的参考举例

项目	焊接温度	焊接时间
SPVS, SPVN, SSPVT, SPVM, SPVR, SPVE, SSCQ, SSCM, SPVL, SSCT, SPVQC	350±5°C	3s max.
SPVQ1, SPVQ3, SPVQ6, SPVQ7, SPVQ8, SPVQ9, SSCN, SPVQA	300±10°C	3+1/0s
SPPB (Reflow)	350±5°C	5s max.
SSCF, SPPB (For Lead, Dip)	350±10°C	3+1/0s

浸焊方式的参考举例

适用于 For PC board 端子型

项目	项目		浸焊	
	预热温度	预热时间	焊接温度	焊接浸渍时间
SSCT, SPVQ1, SPVQ3, SPVQ6, SPVQ7, SPVQ8, SPVQ9, SPVQA	100±10°C	60s max.	260±5°C	5±1s
SPPW8, SPPB	100 °C max.	60s max.	255±5°C	5±1s
SSCF	—	—	260±5°C	5±1s

X-ON Electronics

Largest Supplier of Electrical and Electronic Components

Click to view similar products for [Detector Switches](#) category:

Click to view products by [ALPS](#) manufacturer:

Other Similar products are found below :

[E3S-LS5C4S](#) [SPVQ850300](#) [SPVQ860100](#) [D3DM0005H](#) [D3DM0001E](#) [D3C 1003E](#) [D3DM0003A](#) [SPVQ810501](#) [SPVQ351400](#)
[SPVT230103](#) [SPVQ351100](#) [SPVQ351900](#) [SPVQ352000](#) [SPVT120103](#) [SPVT220103](#) [SPVT210104](#) [SPVT230202](#) [SPVQE10100](#)
[SPVQ350300](#) [SPVQ351300](#) [SPVQ351500](#) [SPVT240103](#) [SPVT140104](#) [SPVQ352100](#) [SPVQ350600](#) [SPVQ350700](#) [SPVQ350900](#)
[SPVQ351700](#) [SPVQ351800](#) [SPVQ830502](#) [ESE-13V05D](#) [ESE-31R11T](#) [ESE-23F101](#) [ESE-13V01D](#) [ESE-13V01C](#) [ESE-13V01A](#) [ESE-](#)
[13H01B](#) [ESE-11MH1T](#) [ESE-11MH2T](#) [ESE-11MV1](#) [ESE-31L11T](#) [HDS001R](#) [SPVL110102](#) [ESE-11MV1T](#) [ESE-13V01B](#) [ESE-23J101](#)
[SPPW811200](#) [461011220101](#) [ESE-58R61B](#) [SPVQ361300](#)