

## Switches 检测开关

## 厚度为1.9mm、双向动作型 SPVT系列

产品编号 SPVT120103

标准品

MEMBERS ONLY

加入候选清单

基本信息

外形图

背面

焊接处尺寸图

端子排列

电路图

包装规格

焊接条件



NET SHOP

3D CAD

RoHS

希望参考图

咨询 (只有英文)

印刷

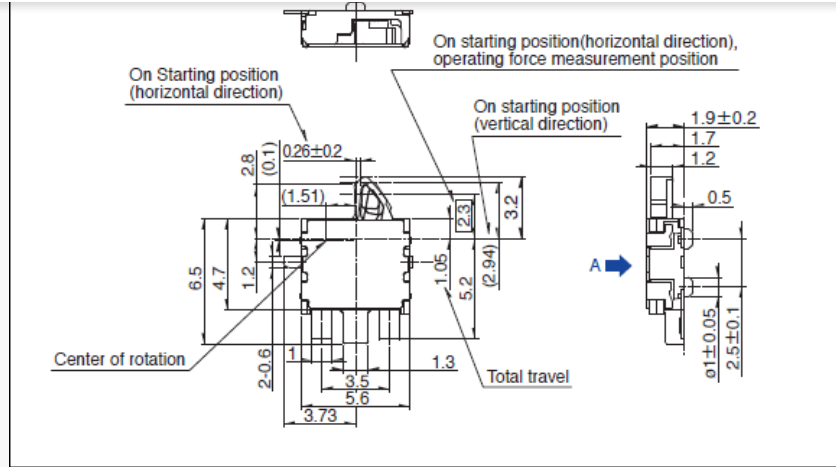
电路数	1	
接点数	1	
端子形状	For PC board (Reflow)	
动作力	0.4N max.	
操作方向	Right	
定位销	有	
横端子	左有	
尺寸(W×D×H)	4.7×5.6×1.9mm	
使用温度范围	-40°C to +85°C	
最大额定/最小额定 (电阻负载)	50mA 20V DC/100µA 3V DC	
电性能	接触电阻 (初期/寿命后)	500mΩ max./1Ω max.
	绝缘电阻	100MΩ min. 100V DC
	耐电压	100V AC for 1 minute
机械性能	端子强度	0.5N for 1 minute
	操作部强度	10N
耐久性能	无负载寿命	100,000 cycles 1Ω max.
	负载寿命 (最大额定负载)	100,000 cycles 1Ω max.
耐环境性能	耐寒性能	-40°C 96h
	耐热性能	85°C 96h
	耐湿性能	40°C, 90 to 95%RH 96h
最小订货单位(pcs.)	日本	2,500
	出口	10,000

## 外形图

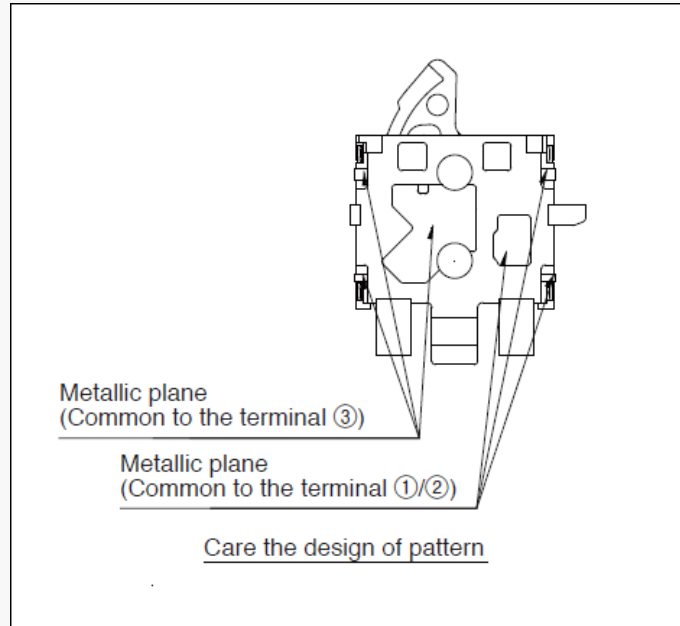
录用信息

咨询 (只有英文)

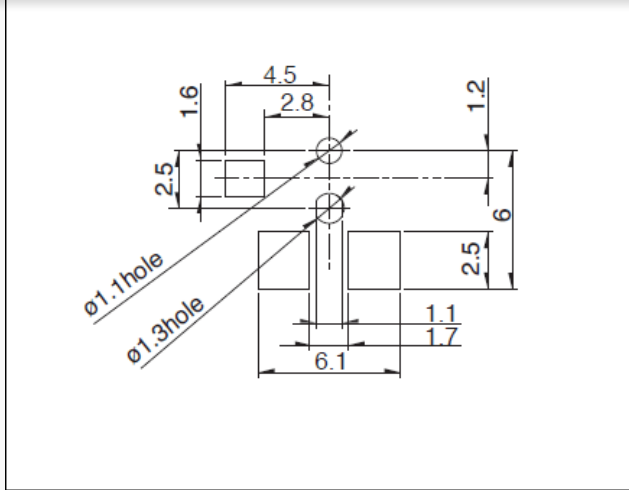
产品搜索及样品采购



### 背面

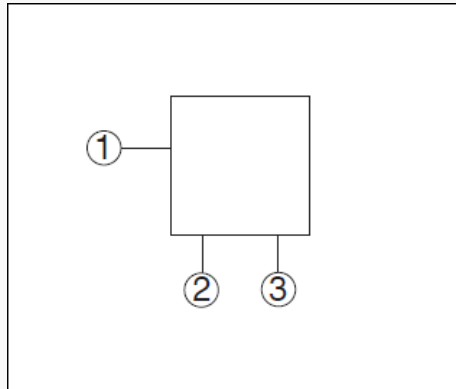


### 焊接处尺寸图

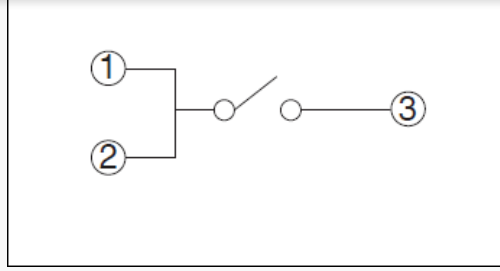


自A方向看。

## 端子排列

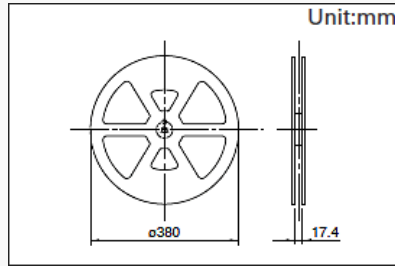


## 电路图



## 包装规格

### 载带



#### 梱包数(pcs.)

1卷	2,500
1箱/日本	5,000
1箱/出口包装	10,000

#### 载带宽度(mm)

16

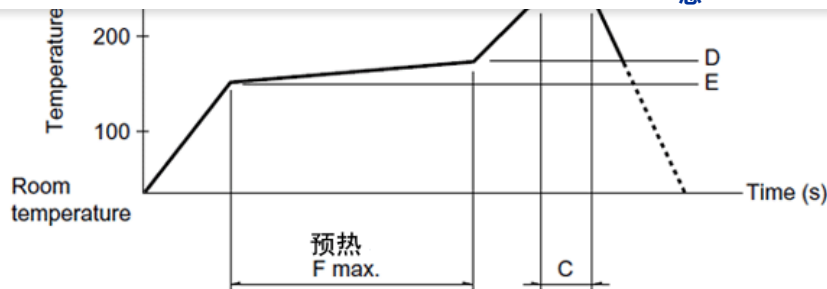
#### 出口包装箱尺寸(mm)

417×409×139

## 焊接条件

### 回流方式的参考举例

1. 加热方式  
远红外线加热的上下加热方式。
2. 温度测量方式用  
 $\phi 0.1 \sim \phi 0.2$ 的CA(K)或CC(T)进行测量。在焊接的连接部位置(铜箔面)测量，固定方式使用耐热载带。
3. 温度分布



A(°C) 3s max.	B(°C)	C(s)	D(°C)	E(°C)	F(s)
260	230	40	180	150	120

(1) 上述条件，为印刷电路板的零部件表面的温度。根据电路板的材质，大小，厚度等，电路板温度和开关表面温度会有很大的不同，关于开关表面温度，也请在上述条件内使用。

(2) 根据贴面焊槽的种类，条件不同结果不同，请事先充分进行确认之后使用。

### 手工焊接方式的参考举例

#### 焊接温度

350±5°C

#### 焊接时间

3s max.

## 表示本系列共通的注释

1. 本产品目录中产品的颜色，与实物的颜色有所差异。
2. 本产品不能在水中使用。
3. 请以最小订购单位的N(整数) 倍来订货。
4. 本系列产品也可以用于车载。  
的使用温度范围设定虽然比通常的大，但是请在使用时仔细确认正式的技术规格书。

## 使用时的注意事项

1. 给端子进行焊接时，如果在端子上施加负荷，因条件不同会有松动，变形及电特性退化的可能，请在使用时注意。
2. 焊接时，水溶性助焊剂有可能腐蚀开关的可能，请避免使用。
3. 关于焊接的条件设定,请根据实际批量生产时的条件进行。
4. 不能清洗。
5. 本产品以直流的电阻负载为前提设计制造的。使用其它负荷〔感性负荷(L),电容性负荷(C)〕时，请另行确认。
6. 请注意应根据各开关种类规定的跳动和震荡将电路设定(软件设定)成组合部件不产生误动作。
7. 注意不能在使用温度范围的上限附近及下限附近长期使用。请注意应在使用条件规定的产品规格书中的各种环境试验的范围内。
8. 在使用温度上期以及下限附近进行连续动作的时，请注意应根据每台机器的种类确认使用规定是否可能。
9. 使用在汽车时，请使用汽车用指定开关。请不要使用没有指定为汽车用的开关。
10. 请注意应在从ON开始位置具有充分余地的行程位置(尽可能靠近全行程位置)进行使用。

14. 使用穿孔印刷电路板及推荐以外的回路板时, 由于热应力的影响会发生变化, 所以请事先就焊接条件进行充分的确认。
15. 由于回路板的弯曲可能引起特性的变化, 请充分考虑模式设计及布局。
16. 使用比推荐板薄的回路板时, 要注意贴装时的开关浮起。
17. 如果在尘埃多的环境下使用, 尘埃会从开口部进入, 造成接触故障和动作不良, 整机设计时请预先考虑这一点。
18. 如果使用开关的整机的周围材料产生腐蚀性气体, 有可能造成接触不良等现象, 所以请事先进行充分的确认。
19. 保管方法  
请将产品以交货时的状态保管在常温, 常湿, 不受直射日光照, 不产生腐蚀性气体的地方, 并以交货日起 6个月以内为期限, 尽快使用。  
另外, 开封后的产品请尽快全部用完。

## 测量方法 · 试验方法

### 旋转扭矩(动作力)

测量轴(操纵杆)旋转(移动)所需要的旋转扭矩(动作力)。没有特别规定时, 在周围温度为5 ~ 35°C时进行, 轴的旋转速度为每秒60°, 操纵杆的移动速度为每秒20mm。

### 轴松脱

自基准面, 从互相180° 的不同方向给轴垂直施加规定的弯曲力矩, 测定从基准面到规定位置的振动大小。

### 耐电压

在规定的部位加上一分钟交流电压, 观察有无弧光, 烧毁, 绝缘破坏等异常。试验可在所有的端子上同时进行。没有特别规定的。但, 在结构上导通的地方, 可不进行该部分的试验。

### 绝缘电阻

用规定电压的绝缘电阻计测量规定的地方。只要没有特别规定, 应对下列部位进行试验。但, 在结构上导通的地方, 此部分可不进行试验。

### 耐电压和绝缘电阻的测量点

- 端子和轴(操纵杆)之间
- 端子和金属罩(框架)之间

### 推拉强度(操纵杆推拉强度)

向轴(操纵杆)的轴线方向分别施加规定大小的力度10秒钟后, 检查操作部及相关部分的变形, 损坏状态。

## X-ON Electronics

Largest Supplier of Electrical and Electronic Components

*Click to view similar products for [Detector Switches](#) category:*

*Click to view products by [ALPS](#) manufacturer:*

Other Similar products are found below :

[E3S-LS5C4S](#) [SPVQ850300](#) [SPVQ860100](#) [D3DM0005H](#) [D3DM0001E](#) [D3C 1003E](#) [D3DM0003A](#) [SPVQ810501](#) [SPVQ351400](#)  
[SPVT230103](#) [SPVQ351100](#) [SPVQ351900](#) [SPVQ352000](#) [SPVT120103](#) [SPVT220103](#) [SPVT210104](#) [SPVT230202](#) [SPVQE10100](#)  
[SPVQ350300](#) [SPVQ351300](#) [SPVQ351500](#) [SPVT240103](#) [SPVT140104](#) [SPVQ352100](#) [SPVQ350600](#) [SPVQ350700](#) [SPVQ350900](#)  
[SPVQ351700](#) [SPVQ351800](#) [SPVQ830502](#) [ESE-13V05D](#) [ESE-31R11T](#) [ESE-23F101](#) [ESE-13V01D](#) [ESE-13V01C](#) [ESE-13V01A](#) [ESE-13H01B](#) [ESE-11MH1T](#) [ESE-11MH2T](#) [ESE-11MV1](#) [ESE-31L11T](#) [HDS001R](#) [SPVL110102](#) [ESE-11MV1T](#) [ESE-13V01B](#) [ESE-23J101](#)  
[SPPW811200](#) [461011220101](#) [ESE-58R61B](#) [SPVQ361300](#)