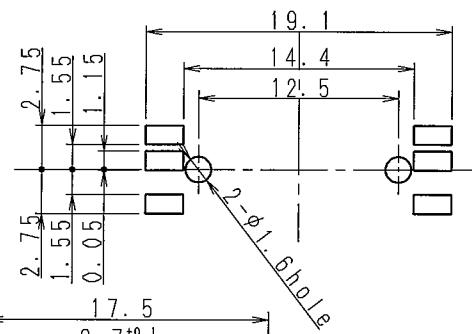
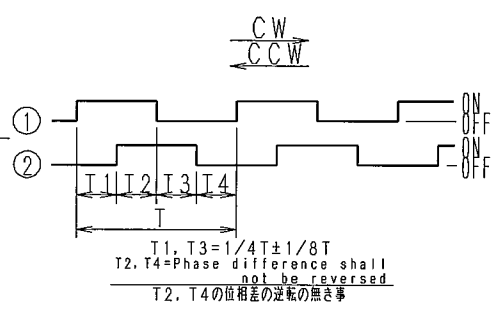


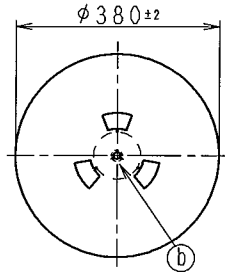
Recommended pattern for re-flow
(All tolerance shall be ±0.05)



Phase difference of code portion
コード部 位相差

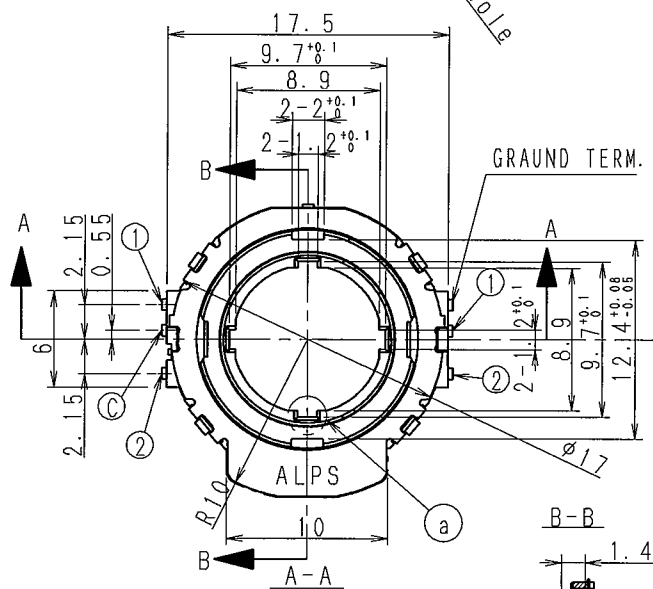
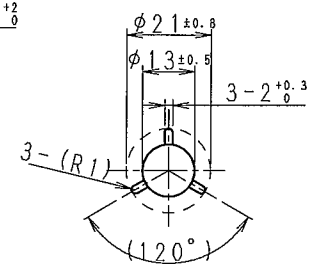


REEL (リール)
φ380±2

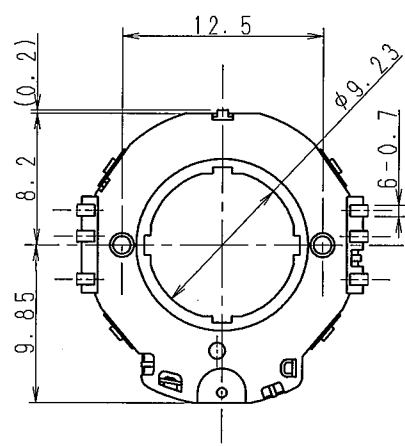
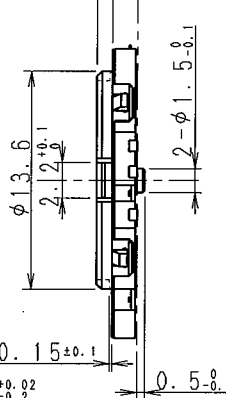


38.4MAX
32.4^{±0.2}

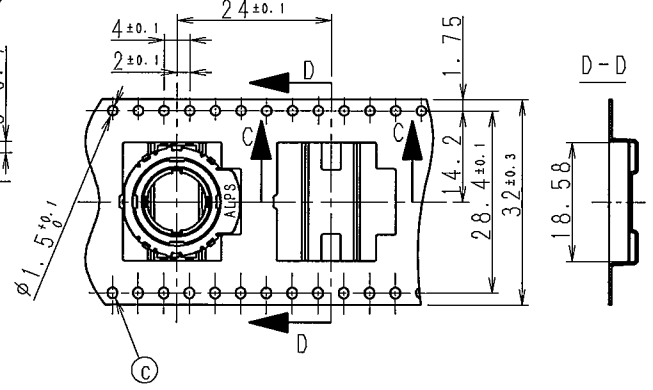
Details of (b)



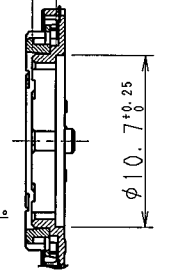
0.95
1.55



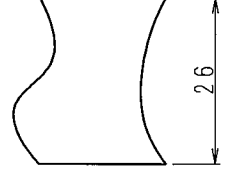
CARRIER TAPE
(キャリアテープ)



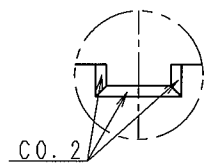
B-B
1.48±0.02



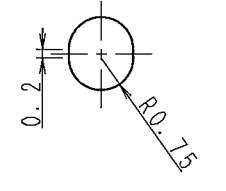
COVER TAPE
(カバーテープ)



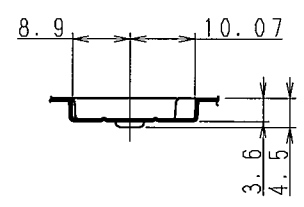
Details of (a)



Details of (c)



C-C



- DIMENSIONS AND TOLERANCES SHALL BE INITIAL VALUE BEFORE RE-FLOW SOLDERING.
寸法および公差についてはリフロー前初期値とする。
- SPECIFICATION OF TAPING: TAPE-S-024
テープの仕様はTAPE-S-024テープの仕様による。
- POSITION (ポジション数) - 24
- ANY SLIT POSITION (ANGLE) OF CODE ROTOR SHALL BE ALLOWED AT DELIVERY.
出荷時のコード回転板のスリット位置 (角度) はどこでも可とする。
- DEFLECTION OF CENTER DETENT OF CODE SHAFT SHALL BE ±3° (DETENT POSITION: OUT PUT CODE OF (O) SHALL BE ALLOWED, IF THEY ARE NOT "OFF-OFF".)
コード部のクリックセンターの位置ずれは ±3° とする。
(クリック位置で (O) のコードが OFF-OFF でなくても可とする。)
- PHASE DIFFERENCE OF CODE SHAFT SHALL BE 12 PULSES.
コード部は位相差タイプで 12パルス とする。

NOTES 1. ROTATION TORQUE (回転トルク) 3.5 ± 1 mN·m
注記

TOLERANCES UNLESS OTHERWISE SPEC.		▲					
BASIC DIMENSION	TOLERANCE	▲					
UP TO 4	±0.2	▲					
ABOVE 4 TO 16	±0.3	▲					
ABOVE 16 TO 63	±0.4	▲					
ABOVE 63 TO 250	±0.5	▲					
ABOVE 250	±0.7	▲					
ANGULAR DIMENSION	±3°	▲	ZONE	SYMB	DATE	APPD	CHKD

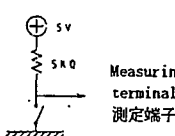
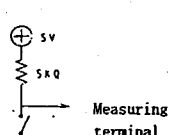
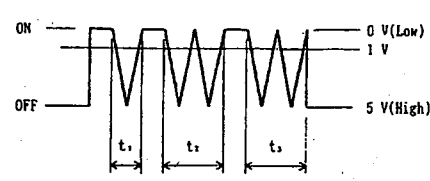
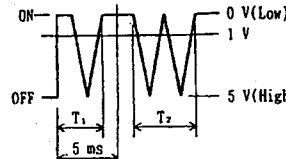
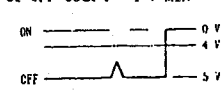
ALPS ELECTRIC CO., LTD.

DSGD: Nov. 18, 2004 Y. SASAKI	SCALE :	MODEL No. (製品番号) SRGP400200
CHKD: Nov. 18, 2004 T. KAWASE	TITLE PRODUCT DRAWING (製品図)	
APPD: Nov. 18, 2004 Y. TANABE	UNIT mm	DOCUMENT NO.

DOCUMENT No. SRGP4-S-001	TITLE PRODUCT SPECIFICATIONS 製品仕様書	PAGE 1/5
BACKGROUND		

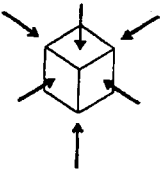
1. General 一般事項

- 1.1 Application 適用範囲 This specification is applied to low current circuit (Secondary circuit) rotary switch used for electronic equipment. この仕様書は主として電子機器に用いる低電流回路用(2次側回路用)ロータリスイッチに適用する。
- 1.2 Operating temperature range 使用温度範囲: -10 ~ 60°C
- 1.3 Test conditions 試験状態 Unless otherwise specified, the atmospheric conditions for making measurements and tests are as follows. 試験及び測定は特に規定がない限り以下の標準状態のもとで行う。
 Ambient temperature 温度: 5~35°C
 Relative humidity 相対湿度: 45~85%
 Air pressure 気圧: 86~106kPa
 Should any doubt arise in judgement, tests shall be conducted at the following conditions. ただし、判定に疑義を生じた場合は以下の基準状態で行う。
 Ambient temperature 温度: 20±2°C
 Relative humidity 相対湿度: 60~70%
 Air pressure 気圧: 86~106kPa
2. Appearance, construction and dimensions 外観、構造、寸法
- 2.1 Appearance 外観 Switch shall have good finishing, and no rust, crack or plating failures. 各部の仕上げは良好で、機能上有害な錆、傷、割れ、めっき不良及び剥離等があってはならない。
- 2.2 Construction and dimensions 構造、寸法 Refer to individual product drawing. 個別製品図による。
3. Rating 定格 5 V DC 1 mA (Resistive load) (抵抗負荷)
4. Electrical specification 電気的性能

Items 項目	Test conditions 試験条件	Criteria 判定基準
4.1 Output voltage 出力電圧	Shall be measured at 1 mA, 5 V DC. (Resistive load) DC 5 V, 1 mA (抵抗負荷) にて測定する。 [Measuring circuit] 測定回路 	1 V MAX
4.2 Insulation resistance 絶縁抵抗	Test voltage: 100 V DC, measured after 1 min ± 5 s Applied position: Between all terminals Between terminals and ground (frame) DC 100 V の電圧を 1分±5秒間端子相互間、端子フレーム間に印加し、測定する。	100 MΩ MIN
4.3 Voltage proof 耐電圧	Test voltage: 100 V AC (50~60Hz, cut-off current 2 mA) Duration: 1 min Applied position: Between all terminals Between terminals and ground (frame) AC 100 V (50~60Hz, 感度電流 2 mA) の電圧を 1分間端子相互間、端子フレーム間に印加する。	No dielectric breakdown shall occur. 絶縁破壊のないこと。
4.4 Contact chattering and bounce チャタリング 摺動ノイズ (バウンス)	Shall be measured at the operation speed of 2πrad/3 s and 1 mA, 5 V DC. (Resistive load) DC 5 V, 1 mA (抵抗負荷), 動作速度2πrad/3 sにて測定する。 [Measuring circuit] 測定回路   Resolution of measurement 測定の分解能: 200 μs	T ₁ , T ₂ and T ₃ shall be defined the voltage fluctuation time exceeding 1 V. Contact chattering T ₁ , T ₃ : 8 ms MAX Contact bounce T ₂ : 3 ms MAX When 250 μs interval less than 1 V exists between each bounce, it shall be measured individually. T ₁ , T ₂ , T ₃ は 1 V以上の電圧変動時間とする。 チャタリング T ₁ , T ₃ : 8 ms MAX 摺動ノイズ(バウンス) T ₂ : 3 ms MAX 摺動ノイズ間に 1 V以下の範囲が 250 μs以上ある場合は、別の摺動ノイズとする。 When the voltage is less than 1 V at the point after 8 ms from the point of OFF→ON or ON→OFF, subsequent voltage fluctuation exceeding 1 V shall be measured as T ₃ . コードのOFF→ON及びON→OFFのポイントより 8 ms の時点で 1 V以下の場合は、その後の 1 V以上の電圧変動部分は摺動ノイズ T ₃ として測定する。  Noise voltage at the range of OFF code: 4 V MIN コードOFF範囲でのノイズ 

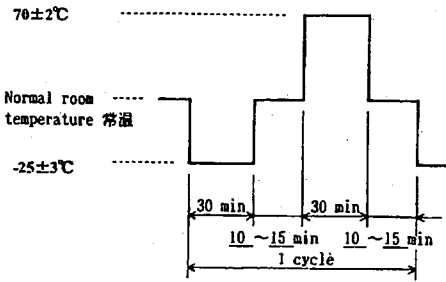
												APPD.	CHKD.	DSGD.
												Oct. 13, 2004	Oct. 13, 2004	Oct. 13, 2004
												Y. Tanabe	T. Kawase	Y. Sasaki
PAGE	SYMB	BACKGROUND	DATE	APPD	CHKD	DSGD	PAGE	SYMB	BACKGROUND	DATE	APPD	CHKD	DSGD	



DOCUMENT No.		TITLE		PRODUCT SPECIFICATIONS		PAGE	
SRGP4-S-001				製品仕様書		2/5	
5. Mechanical specification 機械的性能							
	Items 項目	Test conditions 試験条件		Criteria 判定基準			
5.1	Rotational torque 回転トルク			Refer to individual product drawing. 個別製品図による。			
5.2	Changeover angle 切換角度			Refer to individual product drawing. 個別製品図による。			
5.3	Robustness of actuator 操作部強度	A static load of <u>20 N</u> shall be applied in the push and pull direction of the shaft for 15 s. 操作部の引張方向及び押し込み方向に <u>20 N</u> の静荷重を15秒間加える。		Shall be free from pronounced wobble, deformation and mechanical abnormalities. 著しいガタ及び曲がりのないこと。 また、機械的に異常のないこと。			
		A static load of <u>30 N</u> shall be applied for 15 s in direction perpendicular to the tip of the shaft mounted by its normal mounting means. 正規の取付状態で固定し、軸先端直角方向に <u>30 N</u> の静荷重を15秒加える。					
5.4	Wobble of actuator 操作部の振れ	Radial direction ラジアル方向 Run-out(P-P) shall be measured by applying a static load of <u>3 N</u> in the perpendicular direction of actuator. 操作部と直角方向に <u>3 N</u> の静荷重を加え、振れ幅(最大値)を測定する。		0.3 mm MAX			
		Axial direction スラスト方向 Run-out(P-P) shall be measured by applying a static load of <u>3 N</u> in the axial direction of actuator. 操作部の軸方向に <u>3 N</u> の静荷重を加え、振れ幅(最大値)を測定する。		0.3 mm MAX			
5.5	Vibration 耐振性	Switch shall be secured to a testing machine by a normal mounting device and method. Switch shall be measured after following test. スイッチを正規の取付用具、取付方法で試験機に固定し、下記条件で試験を行い、試験後測定する。 (1)Vibration frequency range 振動数範囲: 10~55 Hz (2)Total amplitude 全振幅: 1.5 mm (3)Sweep ratio 掃引の割合: 10-55-10 Hz Approx. 1 min 約1分 (4)Method of changing the sweep vibration frequency: Logarithmic or linear 掃引振動数の変化方法 対数又は直線近似 (5)Direction of vibration: Three perpendicular directions including actuator 振動の方向 操作部を含む垂直3方向 (6)Duration 振動時間: 2 h each (6 h in total) 各 2時間 (計 6時間)		Output voltage 出力電圧 (Item 4.1): <u>1</u> V MAX Insulation resistance 絶縁抵抗 (Item 4.2): <u>100</u> MΩ MIN Voltage proof 耐電圧 (Item 4.3): Apply <u>100</u> V AC for 1 min. No dielectric breakdown shall occur. 絶縁破壊のないこと。 Rotational torque 回転トルク (Item 5.1): Within specified value. 規格値内とする。 Shall be free from mechanical abnormalities. 機械的に異常がないこと。			
5.6	Shock 耐衝撃性	Switch shall be measured after following test. 下記条件で試験を行い、試験後測定する。 (1)Mounting method 取付方法: Normal mounting method 正規の方法で取り付ける。 (2)Acceleration 加速度: 490 m/s ² (3)Duration 作用時間: 11 ms (4)Test direction 試験方向: 6 directions 6面 (5)Number of shocks 試験回数: 3 times per direction (18 times in total) 各方向各3回 (計18回)				Output voltage 出力電圧 (Item 4.1): <u>1</u> V MAX Insulation resistance 絶縁抵抗 (Item 4.2): <u>100</u> MΩ MIN Voltage proof 耐電圧 (Item 4.3): Apply <u>100</u> V AC for 1 min. No dielectric breakdown shall occur. 絶縁破壊のないこと。 Rotational torque 回転トルク (Item 5.1): Within specified value. 規格値内とする。 Shall be free from mechanical abnormalities. 機械的に異常がないこと。	

DOCUMENT No.		TITLE		PAGE
SRGP4-S-001		PRODUCT SPECIFICATIONS 製品仕様書		3/5
Items 項目	Test conditions 試験条件	Criteria 判定基準		
5.7 Solderability はんだ付け性	<p>Switch shall be checked after following test. 下記条件で試験を行い、試験後確認する。</p> <p>(1) Solder はんだ: Sn/3.0Ag/0.5Cu (2) Flux フラックス: Rosin flux having a nominal composition of 25% solids by mass of water white rosin in 2-propanol solution. ロジンの2-プロパノール溶液とし、濃度は質量比ロジン約25%とする。</p> <p>(3) Preprocessing 前処理 High temperature keeping 高温保管: 150°C 1h PCT: 105°C 100% 1.22×10⁵Pa 4h It applies to the terminal Part. 端子部分に適用。</p> <p>(3) Soldering temperature はんだ温度: 240±2 °C Immersing time 浸漬時間: 3s Flux immersing time shall be 3~5 s in normal room temperature. ただし、フラックス浸漬は常温で3~5秒とする。</p> <p>(4) Immersion depth: Immersion depth shall be at copper plating portion for P.C.B. terminal after mounting. Thickness of P.C.B.: 1.6 mm Immersion depth shall be at wiring portion of lead wire for lead wire terminal. プリント基板用端子はプリント基板(t1.6)実装後、銅箔面まで浸漬。リード配線用端子は端子のリード線から部を浸漬。</p>	<p>More than 95 % of immersed part shall be covered with solder. If frame is made of tin-plate, cutting section shall not be applied. 浸漬した部分の 95 % 以上がはんだで覆われていること。 ただし、ぶき枠の場合は、破断面は適用しない。</p>		
5.8 Resistance to soldering heat はんだ耐熱性	<p>Switch shall be measured after following test. 下記条件で試験を行い、試験後確認する。</p> <p><u>Profile of Lead-Free Solder Reflow Temperature 鉛フリー対応リフロー温度プロファイル</u> Surface of product Temperature (°C) 部品表面温度</p> <p>Manual soldering 手はんだの場合 Wattage of soldering iron 烙て容量: 15 W Diameter of soldering iron tip 烙て先径: φ1 mm Temperature of soldering iron tip 烙て先温度: 350±5°C Soldering time はんだ付け時間: 3S MAX</p> <p>Above conditions shall be applied to Glass fabric base, epoxy resin P.C.B of 0.3~0.8 mm thick. Soldering iron shall be put at the tip of terminals and prevented excessive force to the terminals. 上記の条件は、0.3~0.8 mm のガラス基材エポキシ樹脂層板について適用する。 また、はんだごては端子先端に当て、端子に異常加圧のないこと。</p>	<p>No abnormalities shall be observed in appearance and operation. The electrical performance requirements specified in item 4 shall be satisfied. 外觀に著しい変形のないこと。 また、動作に異常がなく、4項の電氣的性能を満足すること。</p>		
6. Durability 耐久性能				
Items 項目	Test conditions 試験条件	Criteria 判定基準		
6.1 Operating life without load 無負荷寿命	<p>100,000 cycles of operation shall be performed continuously at a rate of 1~1.2π rad/s without load. 無負荷にて100,000サイクル(動作速度1~1.2π rad/s)連続動作を行う。</p>	<p>Output voltage 出力電圧 (Item 4.1): 1 V MAX Insulation resistance 絶縁抵抗 (Item 4.2): 100 MΩ MIN Voltage proof 耐電圧 (Item 4.3): Apply 100 V AC for 1 min. No dielectric breakdown shall occur. 絶縁破壊のないこと。 Rotational torque 回転トルク (Item 5.1): Within ±30 % of specified value. 規格値の ±30 % 以内。 No abnormalities shall be recognized in appearance and construction. 外觀、構造に異常がないこと。</p>		
6.2 Operating life with load 負荷寿命	<p>100,000 cycles of operation shall be performed continuously at a rate of 1~1.2π rad/s with load of 1 mA, 5 V DC. DC 5 V, 1 mA (抵抗負荷)にて100,000サイクル(動作速度 1~1.2π rad/s)連続動作を行う。</p>			



DOCUMENT No.	TITLE	PAGE
SRGP4-S-001	PRODUCT SPECIFICATIONS 製品仕様書	4/5
7. Environmental test 耐侯性		
Items 項目	Test conditions 試験条件	Criteria 判定基準
7.1 Cold 耐寒性	After testing at $-20\pm 2^{\circ}\text{C}$ for 96 h, the switch shall be allowed to stand under normal room temperature and humidity conditions for 1 h, and then measurement shall be made within 1 h. Water drops shall be removed. $-20\pm 2^{\circ}\text{C}$ にて96時間試験後、常温常湿中に1時間放置し1時間以内に測定する。ただし、水滴は取り除く。	Output voltage 出力電圧 (Item 4.1): <u>1</u> V MAX Insulation resistance 絶縁抵抗 (Item 4.2): <u>100</u> M Ω MIN Voltage proof 耐電圧 (Item 4.3): Apply <u>100</u> V AC for 1 min. No dielectric breakdown shall occur. 絶縁破壊のないこと。 Rotational torque 回転トルク (Item 5.1): Within $\pm 30\%$ of specified value. 規格値の $\pm 30\%$ 以内。 No abnormalities shall be recognized in appearance and construction. 外観、構造に異常がないこと。
7.2 Dry heat 耐熱性	After testing at $85\pm 2^{\circ}\text{C}$ for 96 h, the switch shall be allowed to stand under normal room temperature and humidity conditions for 1 h, and then measurement shall be made within 1 h. $85\pm 2^{\circ}\text{C}$ にて96時間試験後、常温常湿中に1時間放置し1時間以内に測定する。	Output voltage 出力電圧 (Item 4.1): <u>1</u> V MAX Insulation resistance 絶縁抵抗 (Item 4.2): <u>100</u> M Ω MIN Voltage proof 耐電圧 (Item 4.3): Apply <u>100</u> V AC for 1 min. No dielectric breakdown shall occur. 絶縁破壊のないこと。 Rotational torque 回転トルク (Item 5.1): Within $\pm 30\%$ of specified value. 規格値の $\pm 30\%$ 以内。 No abnormalities shall be recognized in appearance and construction. 外観、構造に異常がないこと。
7.3 Damp heat 耐湿性	After testing at $40\pm 2^{\circ}\text{C}$ and 90~95%RH for 96 h, the switch shall be allowed to stand under normal room temperature and humidity conditions for 1 h, and then measurement shall be made within 1 h. Water drops shall be removed. $40\pm 2^{\circ}\text{C}$ 、相対湿度90~95%にて96時間試験後、常温常湿中に1時間放置し1時間以内に測定する。ただし、水滴は取り除く。	Output voltage 出力電圧 (Item 4.1): <u>1</u> V MAX Insulation resistance 絶縁抵抗 (Item 4.2): <u>10</u> M Ω MIN Voltage proof 耐電圧 (Item 4.3): Apply <u>100</u> V AC for 1 min. No dielectric breakdown shall occur. 絶縁破壊のないこと。 Rotational torque 回転トルク (Item 5.1): Within $\pm 30\%$ of specified value. 規格値の $\pm 30\%$ 以内。 No abnormalities shall be recognized in appearance and construction. 外観、構造に異常がないこと。
7.4 Change of temperature 温度サイクル	After 5 cycles of following conditions, the switch shall be allowed to stand under normal room temperature and humidity conditions for 1 h, and measurement shall be made within 1 h after that. Water drops shall be removed. 下記条件で5サイクル試験後、常温常湿中に1時間放置し1時間以内に測定する。ただし、水滴は取り除く。 	Output voltage 出力電圧 (Item 4.1): <u>1</u> V MAX Insulation resistance 絶縁抵抗 (Item 4.2): <u>100</u> M Ω MIN Voltage proof 耐電圧 (Item 4.3): Apply <u>100</u> V AC for 1 min. No dielectric breakdown shall occur. 絶縁破壊のないこと。 Rotational torque 回転トルク (Item 5.1): Within $\pm 30\%$ of specified value. 規格値の $\pm 30\%$ 以内。 No abnormalities shall be recognized in appearance and construction. 外観、構造に異常がないこと。

DOCUMENT No.		TITLE		PAGE
SRGP4-S-001		製品仕様書		5/5
Items 項目	Test conditions 試験条件	Criteria 判定基準		
7.5 Damp heat with load (Resistance to silver migration) 耐湿負荷 (耐銀マイグレーション特性)	DC voltage 1.5 times as much as rated voltage shall be applied continuously between adjacent terminals at 60±2°C and 90~95%RH. After 500 h testing, switch shall be allowed to stand under normal room temperature and humidity conditions for 1 h, and measurement shall be made within 1 h after that. Water drops shall be removed. 60±2°C、相対湿度90~95%にて隣接端子間に定格電圧の1.5倍の直流電圧を連続印加し、500時間試験後、常温常湿中に1時間放置し1時間以内に測定する。 ただし、水滴は取り除く。	Insulation resistance 絶縁抵抗 (50V DC) : 10 MΩ MIN Voltage proof 耐電圧: Apply 100V AC for 1 min. No dielectric breakdown shall occur. AC 100V、1分間印加。 絶縁破壊のないこと。		
<p>【Precaution in use ご使用上の注意】</p> <ol style="list-style-type: none"> Special consideration for contact chattering and bounce may be necessary when designing circuit and software. 回路設計及びソフト設計時にはチャタリング、バウンスに対し考慮願います。 Note that if the load is applied to the terminals during soldering they might suffer deformation and defects in electrical performance. 端子をはんだ付けされる場合、端子に荷重が加わりますと条件によりガタ、変形及び電気的特性劣化のおそれがありますのでご注意ください。 Use of water-soluble soldering flux shall be avoided because it may cause corrosion of the switch. はんだ付けの際、水溶性フラックスはスイッチを腐食させるおそれがありますので使用はお避け下さい。 This product has been designed and manufactured for general electronic devices, such as audio devices, visual devices, home electronics, information devices and communication devices. In case this product is used for more sophisticated equipment requiring higher safety and reliability, such as life support system, space & aviation devices, disaster prevention & security system, please make verification of conformity or check on us for the details. △ It is prohibited to use this product for flight control purposes in avionics applications. 本製品はオーディオ機器、映像機器、家電機器、情報機器、通信機器などの一般電子機器用に設計・製造したものです。生命維持装置、宇宙・航空機器、防災・防犯機器などの高度な安全性や信頼性が求められる用途に使用される場合は、貴社にて適合性の確認を頂くか、当社へご確認ください。 △ 航空機器の運航に関わる部分へは使用にならないでください。 In case of storing this switch for a long period (longer than six months after delivery), it must be sealed in a plastic bag and stored in a cool and dark place in order to prevent the solderability of the terminal surface from deteriorating due to film to be formed on it. 長期保管の場合（納入後6ヶ月程度以上）は、端子表面の皮膜形成によるはんだ付け性の劣化等を防ぐため、製品をビニール袋等で密封し、直射日光の当たらない冷暗所に保管して下さい。 				

X-ON Electronics

Largest Supplier of Electrical and Electronic Components

Click to view similar products for [Encoders](#) category:

Click to view products by [ALPS](#) manufacturer:

Other Similar products are found below :

[6-1393048-0](#) [62AG22-H5-P](#) [700-09-36](#) [1393047-3](#) [2-1393047-2](#) [25LB22-G-Z](#) [T101-5C3-111-M1](#) [385001M0439](#) [385001M0216](#)
[V23401H1409B101](#) [V23401T8002B802](#) [V23401U6019B609](#) [62B11-LP-100S](#) [62HS22-H0-040S](#) [700-16-16](#) [700-24-24](#) [V23401D3002B301](#)
[V23401D1001B102](#) [3-1393048-1](#) [1-1879391-5](#) [GH65C11-N-SO](#) [1393047-1](#) [62F01-02-060S](#) [702-01-24](#) [703-20-00](#) [62D15-02-140S](#) [63R25-](#)
[120](#) [61K128-075](#) [01036-717](#) [62AG18-L5-020C](#) [01072-499](#) [62B22-SPP-030C](#) [31215-003](#) [11012-004](#) [01039-2677](#) [01005-1380](#)
[ACZ11BR2E-20FD1-20CZ-0546](#) [DXM510-2000S002](#) [01002-2133](#) [01002-9375](#) [01002-9572](#) [01026-476](#) [01031-026](#) [01039-1102](#) [01039-1981](#)
[01062-034](#) [01070-1315](#) [01072-513](#) [01080-056](#) [01084-089](#)