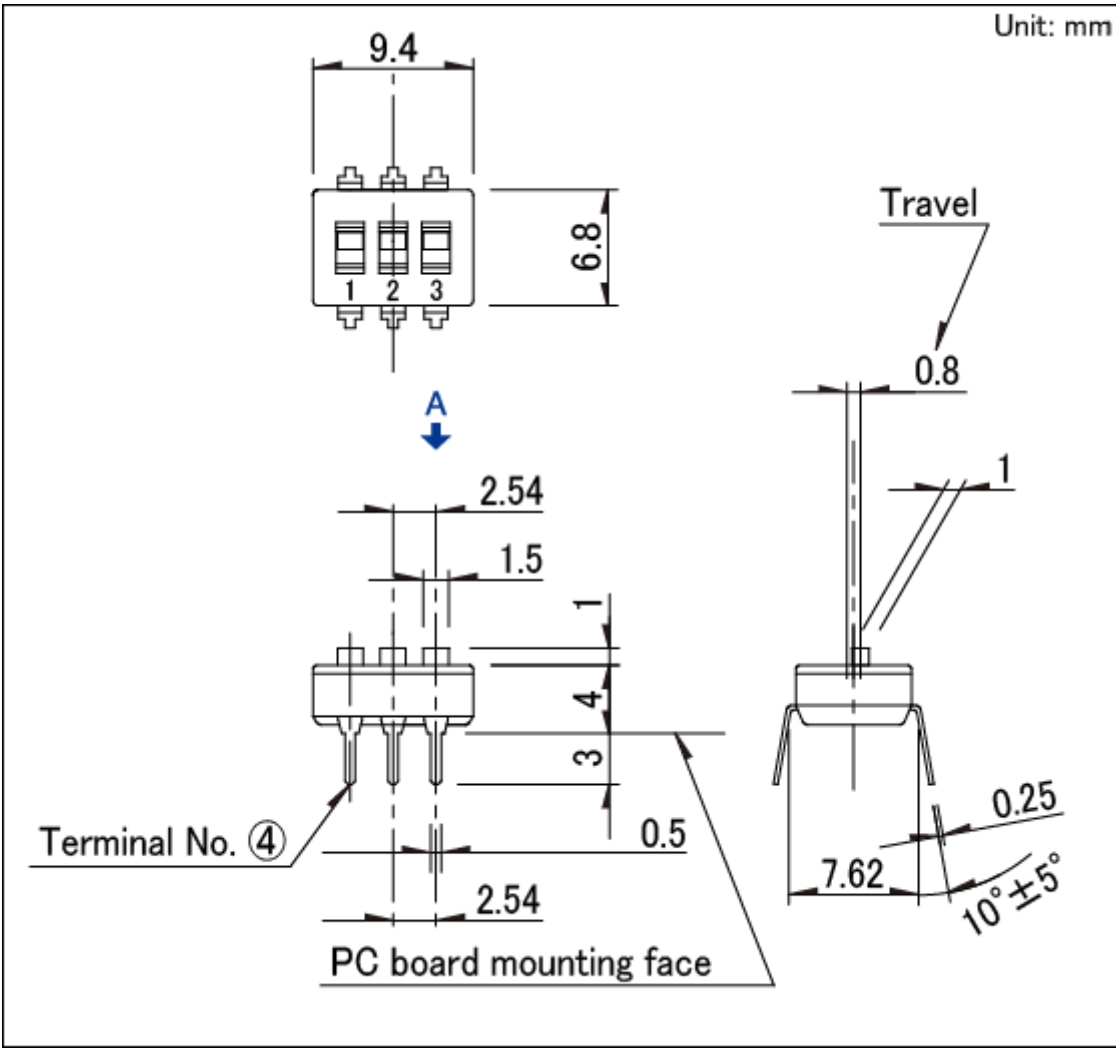




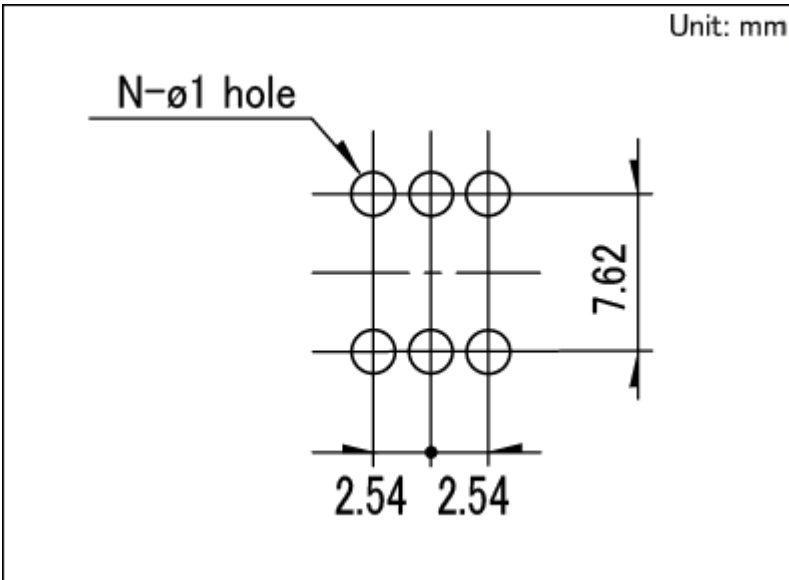
对应2~10电路的 SSGM系列

| | | | |
|-----------------|------------------------------------------------------|------------------------|----------------------------|
| 焊接方法 | Insertion | | |
| 操作部形状 | Standard | | |
| 动作力 | 3.5±2.5N | | |
| 包装状态 | Stick | | |
| 电路数 | 3 | | |
| 使用温度范围 | -40°C to +85°C | | |
| 最大额定/最小额定(电阻负荷) | 25mA 24V DC (开闭时) 0.1A 50V DC (通电时) 50μA 3V DC | | |
| 电性能 | 接触电阻(初期/寿命后) | 50mΩ max./100mΩ max. | |
| | 绝缘电阻 | 100MΩ min. 500V DC | |
| | 耐电压 | 500V AC for 1 minute | |
| 机械性能 | 端子强度 | 5N for 1 minute | |
| | 操作部强度 | 动作方向 | 10N |
| | | 拉引方向 | 10N |
| 耐久性能 | 操作寿命 | 无负载 | 3,000 cycles |
| | | 负载 | 3,000 cycles (25mA 24V DC) |
| 耐环境性能 | 耐寒性能 | -40°C 250h | |
| | 耐热性能 | 85°C 250h | |
| | 耐湿性能 | 60°C, 90 to 95%RH 250h | |
| 最小订货单位(pcs.) | 日本 | 52 | |
| | 出口 | 5,200 | |

外形图

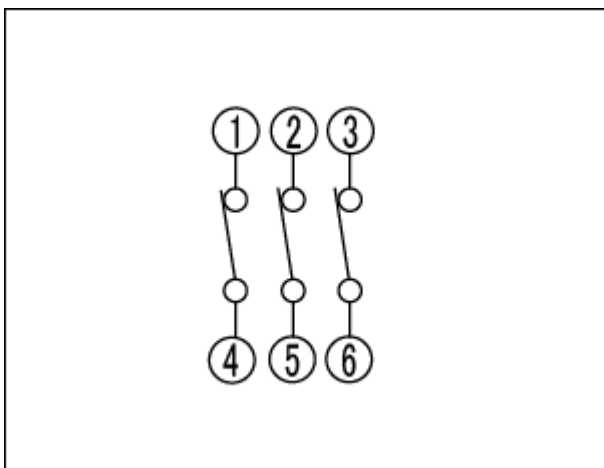


安装孔尺寸图



自A方向看

电路图



包装规格

杠杆式

| | | |
|-------------|-------------|-------|
| 捆包数(pcs.) | 1棒状 | 52 |
| | 1箱/日本 | 1,040 |
| | 1箱/出口包装 | 5,200 |
| 出口包装箱尺寸(mm) | 578×180×202 | |

焊接条件

浸焊方式的参考举例

| | | |
|----|--------|------------|
| 项目 | 预热温度 | 120°C max. |
| | 预热温度时间 | 90s max. |
| 浸焊 | 焊接温度 | 270±5°C |
| | 焊接浸渍时间 | 10±1s max. |

手工焊接方式的参考举例

| | |
|------|---------|
| 焊接温度 | 350±5°C |
| 焊接时间 | 5s max. |

表示本系列共通的注释。

1. 本产品目录中产品的颜色，与实物的颜色有所差异。
2. 请以最小订购单位的N(整数) 倍来订货。
3. 还有上述产品一览以外的产品，需要时，请向本公司营业部门询问。

X-ON Electronics

Largest Supplier of Electrical and Electronic Components

Click to view similar products for [DIP Switches/SIP Switches](#) category:

Click to view products by [ALPS](#) manufacturer:

Other Similar products are found below :

[79B10T](#) [8136-475G4T](#) [G7G-1A2-CB-DC12](#) [H7CZL8AC100240](#) [DRR60016](#) [DRS4016](#) [1825444-1](#) [200183](#) [206002](#) [206004LPST](#) [219-6LPSTRF](#) [25.350.0653.0](#) [SBS 5004 TG](#) [SDA10H1BDA](#) [97R06ST](#) [A2C-2A5](#) [1825444-7](#) [ADE08SA04](#) [ADE12S04](#) [192960010](#) [206005RAS](#) [206007](#) [2-1825058-8](#) [25.330.0653.1](#) [25.352.0353.0](#) [CXDRIVEV2X](#) [IKN0600000](#) [IKN0800000](#) [LA2-002-DC24](#) [DBS2110](#) [DSR02T](#) [E2FMX2D1M1TGJ03M](#) [NDI10H](#) [219-9MSTP](#) [EPM02FV](#) [206010RAST](#) [NDS08V](#) [76SB05](#) [TD06H0SK1](#) [Z7.255.9027.0](#) [1-1825058-3](#) [1825428-4](#) [219-10LPSTF](#) [E3ZG6111D03M](#) [G4D212PUSTV2DC5](#) [HARW0002](#) [EPG301BT06](#) [219-7LPSTRF](#) [1-1825058-6](#) [E3TSL23M5J03M](#)