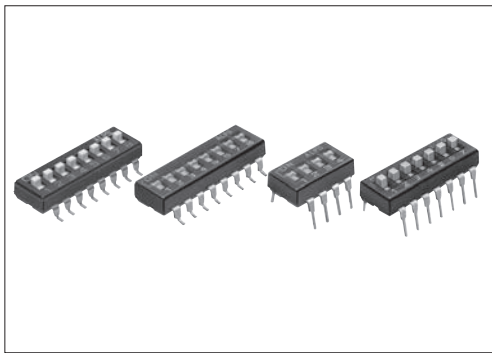


SSGM 对应2~10电路的

实现金接点的高可靠性, 与IC相同形状可自动插入。



主要规格



项目		规格
最大额定/最小额定 (电阻负载)		25mA 24V DC (开闭时) 0.1A 50V DC (通电时) / 50μA 3V DC
接触电阻 (初期/寿命后)		50mΩ max. / 100mΩ max.
动作力		3.5±2.5N
操作寿命	无负载	3,000 cycles
	负载	3,000 cycles (25mA 24V DC)

产品一览

焊接方法	操作部形状	包装状态	电路数	最小订货单位 (pcs.)		产品编号	图号
				日本	出口		
Insertion	Standard	Stick	2	70	7,000	SSGM120100	1
			3	52	5,200	SSGM130100	
			4	40	4,000	SSGM140100	
			5	33	3,300	SSGM150100	
			6	28	2,800	SSGM160100	
			7	25	2,500	SSGM170100	
			8	22	2,200	SSGM180100	
			9	19	1,900	SSGM190100	
			10	18	1,800	SSGM1A0100	
				Flat		4	
6	28	2,800				SSGM260100	
8	22	2,200				SSGM280100	
10	18	1,800				SSGM2A0100	
Reflow	Standard	Taping	4	800	3,200	SSGM640200	3
			8		1,600	SSGM680200	
	Flat		2	1,000	4,000	SSGM720101	4
			4			SSGM740101	
			6		2,000	SSGM760102	
			8			SSGM780103	

检测

滑动

按动

旋转

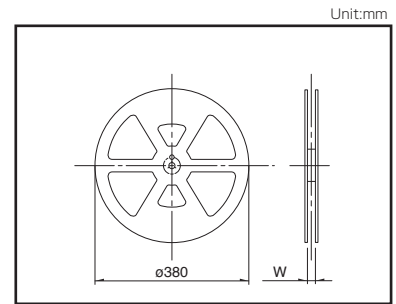
电源

切换式

■ 包装规格

载带

产品编号	包装数 (pcs.)			卷盘宽度 W(mm)	贴纸宽度 (mm)	出口包装箱尺寸 (mm)
	1 卷	1 箱 / 日本	1 箱 / 出口包装			
SSGM640200	800	1,600	3,200	25.4	24	406 × 406 × 190
SSGM680200		800	1,600	45.4	44	
SSGM720101 SSGM740101	1,000	2,000	4,000	25.4	24	
SSGM760102		1,000	2,000	33.4	32	
SSGM780103				45.4	44	



杠杆式

产品编号	包装数 (pcs.)			出口包装箱尺寸 (mm)
	1 棒状	1 箱 / 日本	1 箱 / 出口包装	
SSGM120100	70	1,400	7,000	578 × 180 × 202
SSGM130100	52	1,040	5,200	
SSGM140100 SSGM240100	40	800	4,000	
SSGM150100	33	660	3,300	
SSGM160100 SSGM260100	28	560	2,800	
SSGM170100	25	500	2,500	
SSGM180100 SSGM280100	22	440	2,200	
SSGM190100	19	380	1,900	
SSGM1A0100 SSGM2A0100	18	360	1,800	

检测

滑动

按动

旋转

电源

切换式

SSGM 对应2~10电路的

检测

滑动

按动

旋转

电源

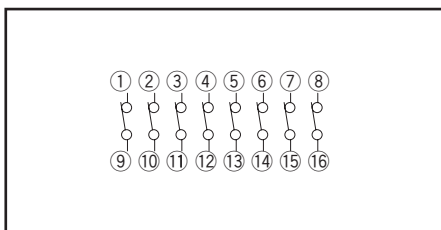
切换式

外形图

Unit:mm

No.	形状	印刷电路板装孔尺寸图 (自 A 方向看)
1	Standard 	
2	Flat 	
3	Standard 	
4	Flat 	

电路图 (自 A 方向看)



接点数和外形 (L) 尺寸

接点数 (N)	2	3	4	5	6	7	8	9	10
L (mm)	6.9	9.4	11.9	14.5	17	19.6	22.1	24.6	27.2

切换式开关

产品系列一览

系列		SSGM	
照片			
使用温度范围		- 40°C to + 85°C	
车用产品		—	
生命周期			
最大额定/最小额定 (电阻负载)		25mA 24V DC (开闭时), 0.1A 50V DC (通电时), 50μA 3V DC	
耐久性能	操作 寿命	无负载	3,000 cycles
		负载	3,000 cycles (25mA 24V DC)
电性能	接触电阻 (初期/寿命后)		50mΩ max. / 100mΩ max.
	绝缘电阻		100MΩ min. 500V DC
	耐电压		500V AC for 1minute
机械性能	端子强度		5N for 1minute
	操作部强度	动作方向	10N
		拉引方向	10N
耐环境性能	耐寒性能		- 40°C 250h
	耐热性能		85°C 250h
	耐湿性能		60°C, 90 to 95%RH 250h
页		182	

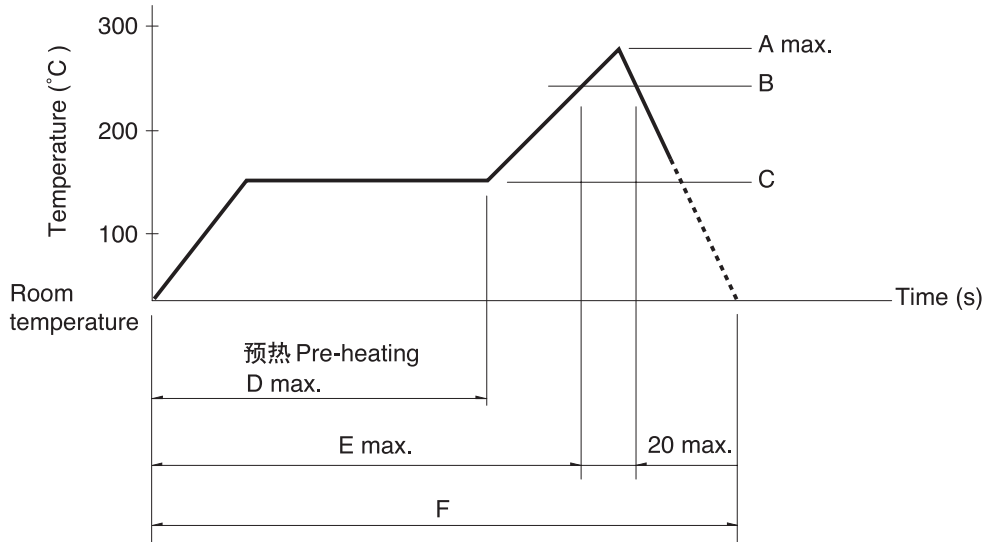
- 检测
- 滑动
- 按动
- 旋转
- 电源
- 切换式

切换式开关焊接条件	185
切换式开关使用时的注意事项	186

切换式开关 / 焊接条件

回流方式的参考举例

1. 加热方式 远红外线加热的上下加热方式。
2. 温度测量方式用 $\phi 0.1 \sim \phi 0.2$ 的CA(K)或CC(T)测量。位置在锡焊连接部(铜箔面)测量。固定方式采用耐热载带。
3. 温度分布



系列 (回流型)	A (°C) 3s max.	B (°C)	C (°C)	D (s)	E (s)	F (s)
SSGM	250	240	150	120	—	—

注

1. 上述条件，为印刷电路板的零部件贴装面上的温度，根据电路板的材质，大小，厚度等，电路板温度和开关表面温度会有很大的不同，关于开关表面温度，也请在上述条件内使用。
2. 根据回流槽的种类，条件稍有不同，请事先充分进行确认之后使用。

手工焊接方式的参考举例

焊接温度	焊接时间
350±5°C	5s max.

浸焊方式的参考举例

适用于 Insertion 端子型

项目		浸焊	
预热温度	预热温度时间	焊接温度	焊接浸渍时间
120°C max.	90s max.	270±5°C	10±1s max.

检测

滑动

按动

旋转

电源

切换式

X-ON Electronics

Largest Supplier of Electrical and Electronic Components

Click to view similar products for [DIP Switches/SIP Switches](#) category:

Click to view products by [ALPS](#) manufacturer:

Other Similar products are found below :

[79B10T](#) [8136-475G4T](#) [G7G-1A2-CB-DC12](#) [H7CZL8AC100240](#) [DRR60016](#) [DRS4016](#) [1825008-1](#) [1825444-1](#) [200183](#) [206002](#) [219-6LPSTRF](#) [25.350.0653.0](#) [SBS 5004 TG](#) [SDA10H1BDA](#) [97R06ST](#) [A2C-2A5](#) [1825444-7](#) [ADE08SA04](#) [ADE12S04](#) [192960010](#) [206005RAS](#) [206007](#) [2-1825058-8](#) [25.330.0653.1](#) [25.352.0353.0](#) [CXDRIVEV2X](#) [IKN0600000](#) [IKN0800000](#) [LA2-002-DC24](#) [DRD10CRAE04](#) [DSR02T](#) [DSS 208 N](#) [E2FMX2D1M1TGJ03M](#) [NDI10H](#) [219-9MSTP](#) [EPM02FV](#) [206010RAST](#) [NDS08V](#) [76SB05](#) [TD06H0SK1](#) [Z7.255.9027.0](#) [1-1825058-3](#) [1825428-4](#) [219-10LPSTF](#) [E3ZG6111D03M](#) [G4D212PUSTV2DC5](#) [EPG301BT06](#) [219-7LPSTRF](#) [1-1825058-6](#) [E3TSL23M5J03M](#)