

3.5(H)mm, 2.0mm行程型 SSSS2系列

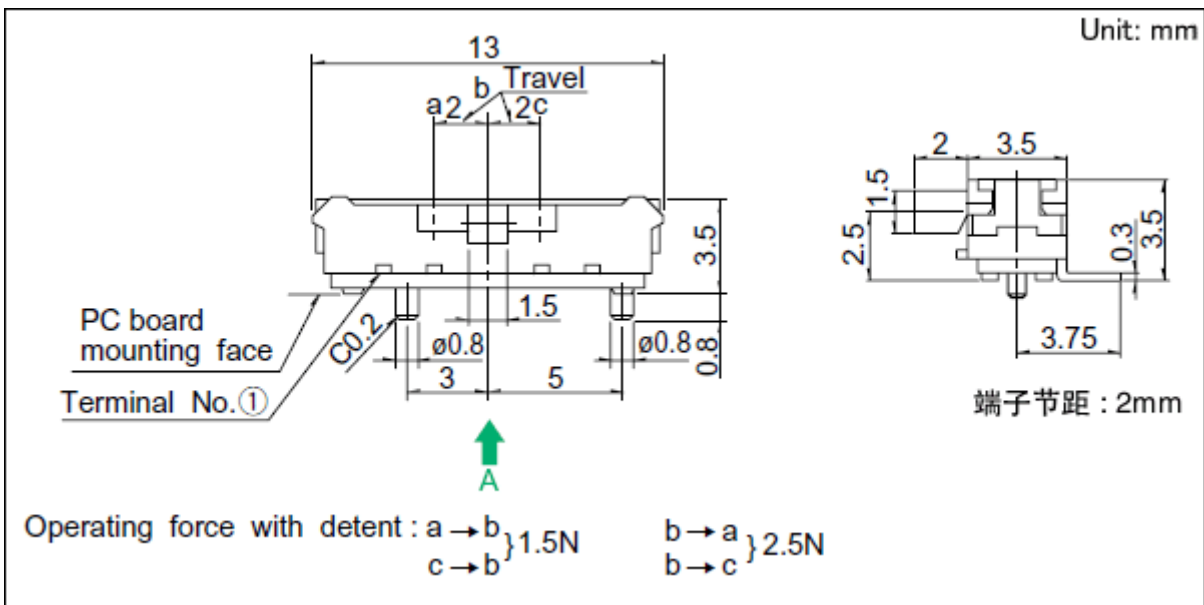
行程	2mm	
操作部方向	Horizontal	
操作部长度	2mm	
电路数	1	
接点数	3	
动作力	参阅外形图	
切换时限	Non shorting	
焊接方法	Reflow	
使用温度范围	-40°C to +85°C	
最大额定/最小额定(电阻负载)	0.3A 6V DC/50μA 3V DC	
电性能	接触电阻 (初期/寿命后)	70mΩ max./130mΩ max.
	绝缘电阻	100MΩ min. 500V DC
	耐电压	500V AC for 1 minute
机械性能	端子强度	3N for 1 minute
	操作部强度	操作方向 20N 拉引方向 10N
	耐久性能	无负载寿命 10,000 cycles 100mΩ max. 负载寿命(最大额定负载) 10,000 cycles 130mΩ max.
耐环境性能	耐寒性能	-20°C 500h
	耐热性能	85°C 500h
	耐湿性能	60°C, 90 to 95%RH 500h
最小订货单位(pcs.)	日本	1,400
	出口	5,600

外形图

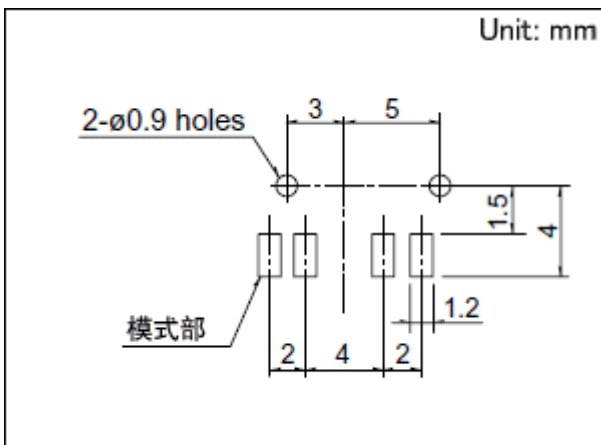
关于本网站的cookie:

本网站使用Cookie来改善您的在线体验。继续使用本网站而不更改您的Cookie偏好,我们将视为您同意我们使用Cookie。有关更多信息请访问本网站的[使用须知](#)。

接受

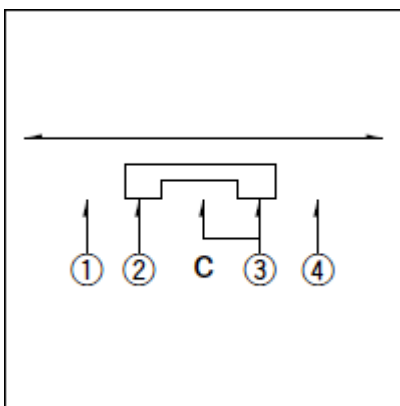


焊接处尺寸图



自A方向看。

电路图



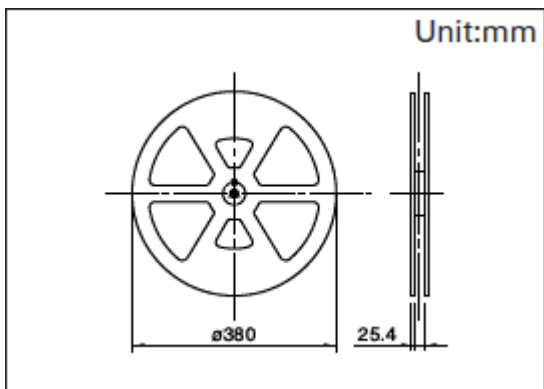
包装规格

载带

关于本网站的cookie:

本网站使用Cookie来改善您的在线体验。继续使用本网站而不更改您的Cookie偏好,我们将视为您同意我们使用Cookie。有关更多信息请访问本网站的[使用须知](#)。

接受



梱包数(pcs.)	1卷	1,400
	1箱/日本	2,800
	1箱/出口包装	5,600
载带宽度(mm)		24
出口包装箱尺寸(mm)		406 × 406 × 190

焊接条件

回流方式的参考举例

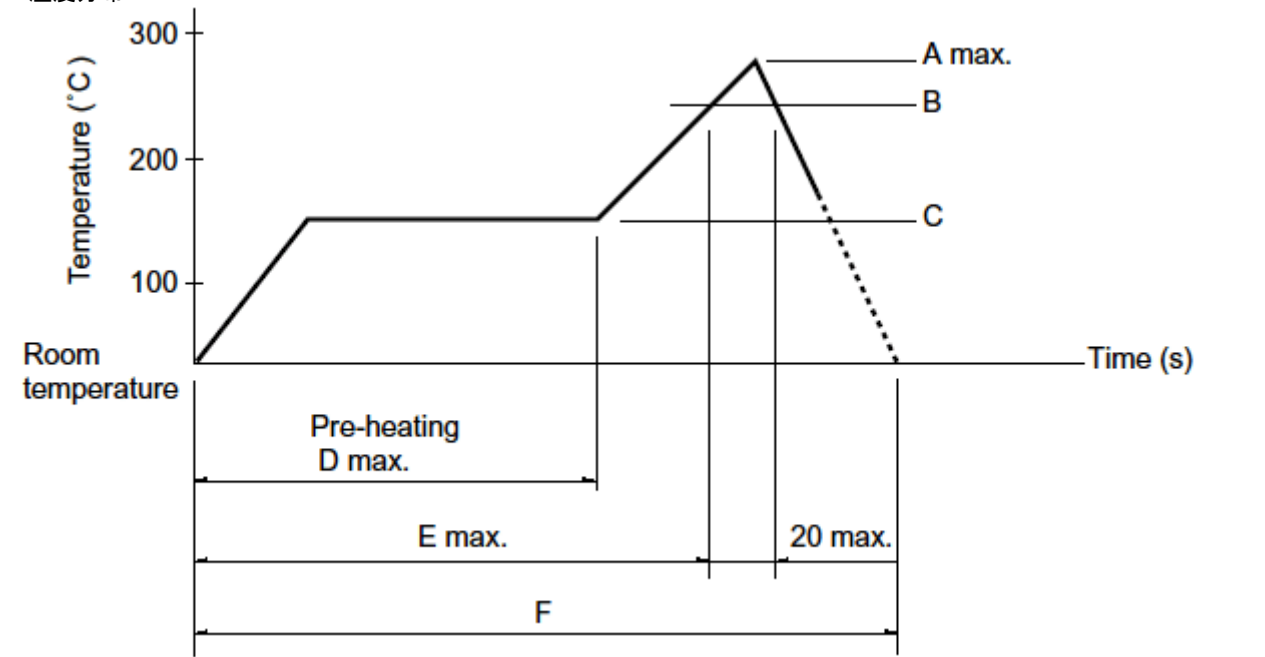
1. 加热方式

远红外线加热的上下加热方式。

2. 温度测量方式用

φ0.1~φ0.2的CA(K)或CC(T)测量。位置在焊接连接部(铜箔面)测量。固定方式采用耐热胶带。

3. 温度分布



A(°C)	B(°C)	C(s)	D(°C)	E(°C)	F(s)
3s max.					
260	230	40	180	150	120

(1) 下述条件, 为印刷电路板的零部件贴装面上的温度, 根据电路板的材质, 大小, 厚度等, 电路板温度和开关表面温度会有很大的不同, 关于开关表面温度, 也请在上述条件内使用。

(2) 根据回流槽的种类, 条件稍有不同, 请事先充分进行确认之后使用。

关于本网站的cookie:

本网站使用Cookie来改善您的在线体验。继续使用本网站而不更改您的Cookie偏好, 我们将视为您同意我们使用Cookie。有关更多信息请访问本网站的[使用须知](#)。

接受

焊接时间

表示本系列共通的注释。

1. 本产品目录中产品的颜色，与实物的颜色有所差异。
2. 请以最小订购单位的N(整数)倍来订货。
3. 还有上述产品一览以外的产品，需要时，请向本公司营业部门询问。

关于本网站的cookie：

本网站使用Cookie来改善您的在线体验。继续使用本网站而不更改您的Cookie偏好，我们将视为您同意我们使用Cookie。有关更多信息请访问本网站的[使用须知](#)。

接受

X-ON Electronics

Largest Supplier of Electrical and Electronic Components

Click to view similar products for [Toggle Switches](#) category:

Click to view products by [ALPS](#) manufacturer:

Other Similar products are found below :

[A19HV](#) [8A1-C-222](#) [60012L](#) [6006L](#) [6663](#) [7101MD9V30GE](#) [7101SPDV30BE](#) [7103SDV30BE](#) [7105D](#) [7108P3YAV2BE](#) [71YY50282](#)
[7201MD9AVBE](#) [7301K38](#) [7306K36](#) [7310K36](#) [7314K36](#) [7506K4](#) [7592K6](#) [7691K14](#) [7700K1](#) [8396K108](#) [8824K14](#) [8828K13](#) [G2VX](#) [G3VX](#)
[PS83-121G](#) [A101MD9AB04](#) [A101SD9AB04](#) [A101SDCQ04](#) [A103SD9AQ04](#) [A107TZB04](#) [A123P32YZQ](#) [A123S1YZG](#) [A127S1YCQ](#) [1-](#)
[1825192-0](#) [A131S1YZQ](#) [A201SCWZB04](#) [A207SYCB04](#) [A208J61ZQ0004](#) [A221K12KAG](#) [A221S1YZQ](#) [A221T1TCQ](#) [A232K12KZQ](#)
[A232M1YCQ](#) [A323S1CWZQ](#) [A423S1CWZG-M8](#) [A423S1YZQ](#) [12149A-3V](#) [12156AX408](#) [12147AGKX679](#)