

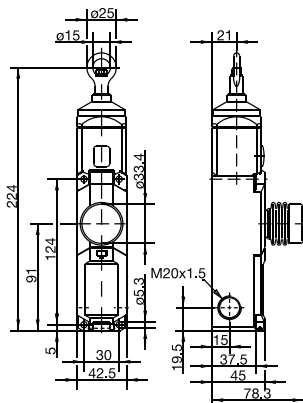
Safety Cable Pull Switches



SR Series - Safety Rope Pull Switches

Max. span length

Cable Ring with Reset Only



	2 NC / 2 NO	4 NC
82 Ft. (25 Meters)	601.1621.064 SR-U2Z-0-LU-100-L0-0-0 Replaces 601.1621.030 SR-U2Z 100	601.1691.074 SR-A4Z-0-LU-100-L0-0-0 Replaces 601.1691.033 SR-A4Z 100
123 Ft. (37.5 Meters)	601.1621.065 SR-U2Z-0-LU-175-L0-0-0 Replaces 601.1621.026 SR-U2Z 175	601.1691.075 SR-A4Z-0-LU-175-L0-0-0 Replaces 601.1691.047 SR-A4Z 175
246 Ft. (75 Meters)	601.1621.066 SR-U2Z-0-LU-300-L0-0-0 Replaces 601.1620.020 SR-U2Z 300	601.1691.076 SR-A4Z-0-LU-300-L0-0-0 Replaces 601.1691.048 SR-A4Z 300

Approvals



Contact type

2 NC / 2 NO (Zb)

4 NC

Action contacts

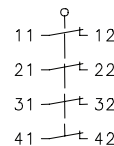
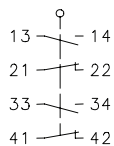
U2Z

A4Z

Circuit symbol

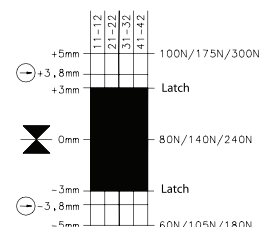
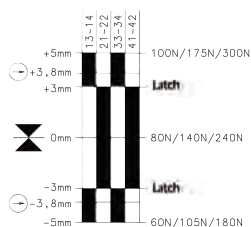
Slow-action contacts

Slow-action contacts



Switching Diagram

On
Off



X-ON Electronics

Largest Supplier of Electrical and Electronic Components

Click to view similar products for [Cable Pull Switches](#) category:

Click to view products by [Altech](#) manufacturer:

Other Similar products are found below :

[601.2831.022](#) [601.1831.134](#) [601.2831.023](#) [601.2441.907](#) [601.2821.150](#) [44506-7420](#) [44506-5020](#) [44506-5480](#) [XY2CH13270](#)
[XY2CH13270H29](#) [XY2CH13250H7](#) [XY2CJS15](#) [XY2CJL15](#) [XY2CJR15](#) [XY2CJS17](#) [XY2CJS17H29](#) [XY2CJS19](#) [XY2CJS19H29](#) [44506-4120](#) [1CPSA3A](#) [44506-4010](#) [44506-4110](#) [44506-4130](#) [44506-5010](#) [RP-LM40D-6](#) [RP-LM40D-6L](#) [RP-LS42F-75L](#) [RP-LS42F-75LE](#) [RP-QMT72D-20L](#) [RP-QM90F-100L](#) [RP-RM83F-75LT](#) [RP-RM83F-38LRE](#) [RP-RM83F-38LTE](#) [RP-RM83F-38LT](#) [RP-RM83F-75LTE](#) [1CPSA1](#)
[1CPSA1A](#) [1CPSA1B](#) [1CPSA2](#) [1CPSA2A](#) [1CPSA2B](#) [1CPSA3](#) [1CPSA5](#) [1CPSA6A](#) [1CPSC1](#) [1CPSC2](#) [1CPSC2A](#) [2CPSA1A1](#) [2CPSA1A1A](#)
[2CPSA1A1B](#)