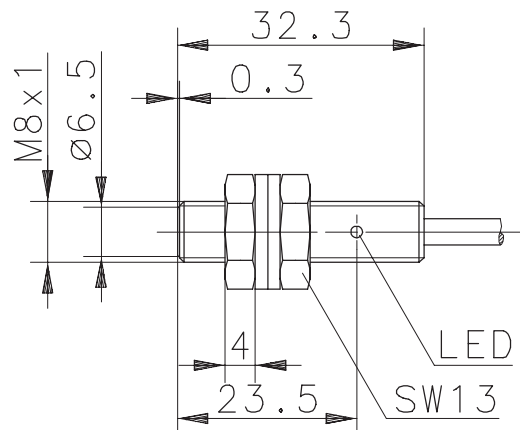
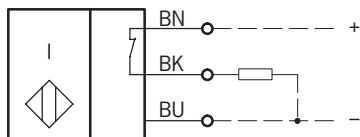


Anschlußschema



Kenndaten nach EN 60947-5-2

Elektrische Daten

| | | |
|------------------------------------|-----------|---|
| Bemessungsbetriebsspannungsbereich | U_B | 10 - 30V DC |
| Bemessungsisolationsspannung | U_i | 75V DC |
| Bemessungsstoßspannungsfestigkeit | U_{imp} | 500V |
| Spannungsfall | U_d | $\leq 1,5V$ (zuzüglich 0,06 V pro m Anschlußleitung und 200 mA Last bei 20°C) |
| Gebrauchskategorie | | DC-13 |
| Bemessungsbetriebsstrom | I_e | $\leq 200mA$ |
| Reststrom | I_r | $< 0,3mA$ |
| Leerlaufstrom | I_0 | $\leq 11mA$ |
| Schutzart | | IP 67 |
| Art des Kurzschlußschutzes | | taktend |
| Bemessungsschaltabstand | s_n | 1,5mm |
| gesicherter Schaltabstand | s_a | 0 ... 1,2mm |
| Wiederholgenauigkeit | R | $\leq 5\%$ |
| Hysterese | H | $\approx 10\%$ |
| Schaltfrequenz | f | 1000Hz |
| Schaltelementfunktion | | DC, Öffner |
| Einbauart | | bündig |
| Verpolschutz | | ja |
| Ausgang | | dauerkurzschluß- und überlastfest |
| Bereitschaftsverzug | t_v | $\leq 50ms$ |

Elektromagnetische Verträglichkeit (EMV)

| | |
|---------------------------------------|---------------|
| Hochfrequenzbeeinflussungsfestigkeit | IEC 61000-4-3 |
| Elektrostatische Entladungsfestigkeit | IEC 61000-4-2 |
| Transientenfestigkeit | IEC 61000-4-4 |
| Störaussendung | EN55011 |
| Stoßspannungsfestigkeit | IEC 255-5 |

Mechanische Daten

| | |
|---------------------|---|
| Umgebungstemperatur | -25°C bis +70°C |
| Frontkappe | PA 6.6, schwarz |
| Gehäuse | Niro 1.4305 (V2A) |
| Funktionsanzeige | LED, gelb |
| Anschlußart | Kabel 3 x 0,14mm ² x 2m, PVC-Mantel, schwarz |
| Befestigungshilfen | 2 x Sechskantmutter und 2 x Zahnscheibe |

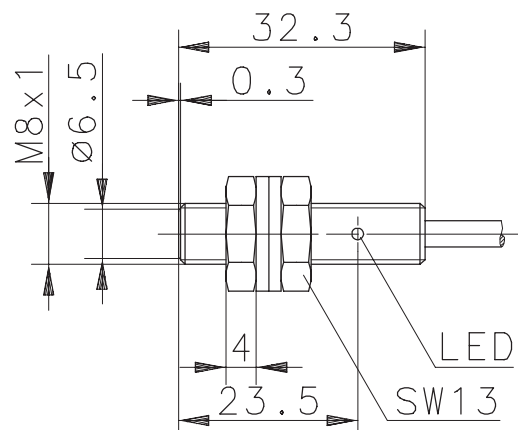
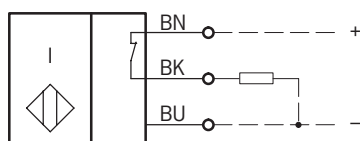
Technical Data

Inductive Proximity Switch

Type: **KIB-M08PÖ/1,5-KL2**

Part.-No.: **650.2701.001**

Wiring Diagram



Technical Data according to EN 60947-5-2

Electrical Data

| | | |
|----------------------------------|-----------|--|
| Operational voltage range | U_B | 10 - 30VDC |
| Rated insulation voltage | U_i | 75V DC |
| Rated impulse withstand voltage | U_{imp} | 500V |
| Voltage drop | U_d | $\leq 1,5V$ [add. 0,06 V per m cable and 200 mA Load at 20 °C] |
| Utilization category | | DC-13 |
| Rated operational current | I_e | $\leq 200mA$ |
| Off-state current | I_r | $< 0,3mA$ |
| No-load supply current | I_0 | $\leq 11mA$ |
| Type of protection | | IP 67 |
| Short-circuit protection | | pulsed |
| Rated operating distance | s_n | 1,5mm |
| Assured operating distance | s_a | 0 ... 1,2mm |
| Repeat accuracy | R | $\leq 5\%$ |
| Differential travel (hysteresis) | H | $\approx 10\%$ |
| Frequency of operating cycles | f | 1000Hz |
| Switching function | | DC, N.C. |
| Mounting | | flush |
| False polarity protection | | yes |
| Output | | permanent overload and s.c.p. |
| Time delay before availability | t_v | $\leq 50ms$ |

Elektromagnetic compatibility (EMC)

| | |
|---|---------------|
| Electromagnetic field test | IEC 61000-4-3 |
| Electrostatic discharge test | IEC 61000-4-2 |
| Electrical fast transient immunity test | IEC 61000-4-4 |
| Radiated disturbance field strength | EN55011 |
| Impulse voltage withstandability | IEC 255-5 |

Mechanical Data

| | |
|-----------------------|---|
| Operating temperature | -25°C bis +70°C |
| Front cap | PA 6.6, black |
| Housing | stainless steel (Niro 1.4305) |
| Indication | LED, yellow |
| Termination type | Cable 3 x 0,14mm ² x 2m; PVC - Outer jacket, black |
| For attachment | 2 x hexagon nut and 2 x toothed washer |

X-ON Electronics

Largest Supplier of Electrical and Electronic Components

Click to view similar products for [Circuit Breaker Accessories](#) category:

Click to view products by [Altech](#) manufacturer:

Other Similar products are found below :

[CSC-403PS](#) [8T1-D-11A](#) [B151-7184-L](#) [NEB10](#) [8C1-C-721](#) [8T1-E-115](#) [8T1-E-275](#) [8T1-E-278](#) [4-1393247-8](#) [4-1393247-9](#) [506-11315-001](#)
[3803221](#) [3803231](#) [NEB6](#) [X10506BF](#) [NES](#) [9-1393249-0](#) [802-ESB50UL489](#) [3RV2011-1CA15](#) [607.5689.127](#) [30.329](#) [CA707/TS/01](#)
[11-32-2733](#) [X10508BF](#) [X22261102](#) [975090700](#) [CX2.5/4/O](#) [975090701](#) [PS-2P](#) [Y30019003](#) [C-TEC1225 P](#) [PS-1006](#) [618.6335.069](#)
[975455700](#) [BAC03](#) [930727103](#) [934097101](#) [ZG20-1](#) [934097100](#) [JX2.5/4](#) [KEM380CUL](#) [CC848756916](#) [JX2.5/6](#) [JX2.5/5](#) [HSP6/10U](#)
[DMRBU BLACK BOX](#) [DB16/BU](#) [DB16/BL](#) [CM2.5S2](#) [973604100](#)