

6 5 4 3 2 1

E

E

ONLY FOR CUSTOMER REFERENCE

D

D

C

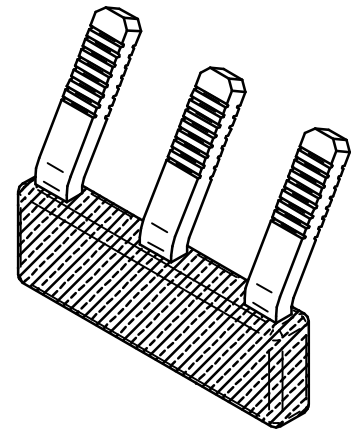
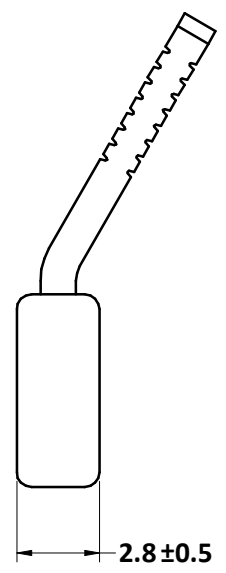
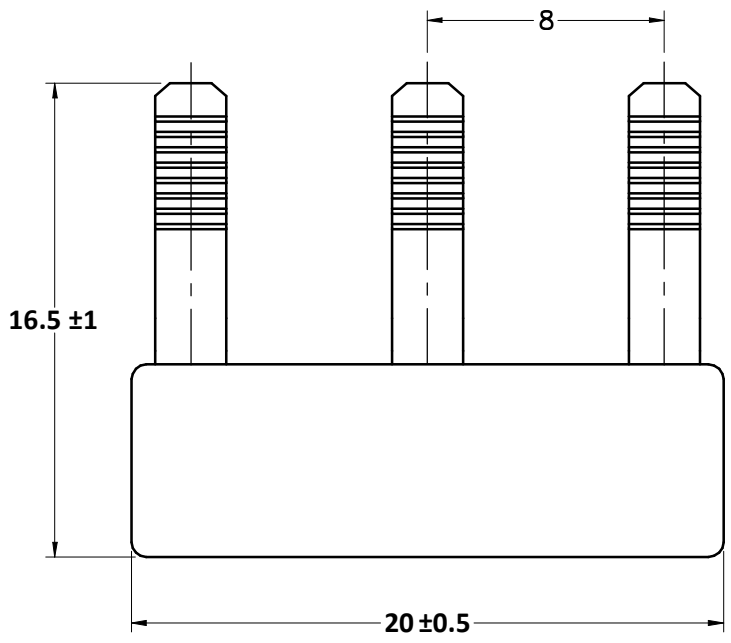
C

B

B

A

A



MATERIAL		.	A4
UNLESS OTHERWISE STATED Tolerance: $\pm 0.1$ , Draft should not exceed $1/2^\circ$			
NO.	ZONE	REVISION	DATE

**CW connectwell**

CA711/3

ALL DIMENSIONS ARE IN MM UNLESS OTHERWISE SPECIFIED					
	NAME	DATE	SCALE	1:1	
DRN	S.G.G.	08.05.19	DRAWING NO.		
CHD	M.J.A.	09.05.19	CA603190		
APPD	D.S.	09.05.19			

6 5 4 3 2 1

## X-ON Electronics

Largest Supplier of Electrical and Electronic Components

*Click to view similar products for [Terminal Block Tools & Accessories](#) category:*

*Click to view products by [Altech](#) manufacturer:*

Other Similar products are found below :

[00171430102](#) [00171420102](#) [600HL](#) [600RJ-07](#) [600RJ-11](#) [600RJ-14](#) [600RJS-10](#) [600RJS-12](#) [600RJS-21](#) [601RJ-09](#) [602SP](#) [602Z](#) [604J](#)  
[CSTSPC1-2](#) [7B941-7](#) [88943-2100](#) [QC102](#) [1437403-6](#) [1437403-9](#) [1437403-8](#) [1453128-1](#) [147832-1](#) [EC0037-000](#) [MT2/H--](#) [MT6/H-N](#)  
[MT6/V-GRND](#) [MT8/H-51-60](#) [BC2-12](#) [BCC-1-8/10](#) [EP2.5/4UN/BG](#) [1707755](#) [1735590](#) [1755480](#) [1789281](#) [1840227](#) [1840230](#) [2-1437402-1](#)  
[JA2-03](#) [JB1-03/J](#) [JB2-04](#) [JB2-05](#) [JB2-07](#) [JB2-09/J](#) [PARALLELJUMPERLINK](#) [JS601](#) [2204082](#) [2302463](#) [2305949](#) [8TK2-24](#) [8WA1853](#)