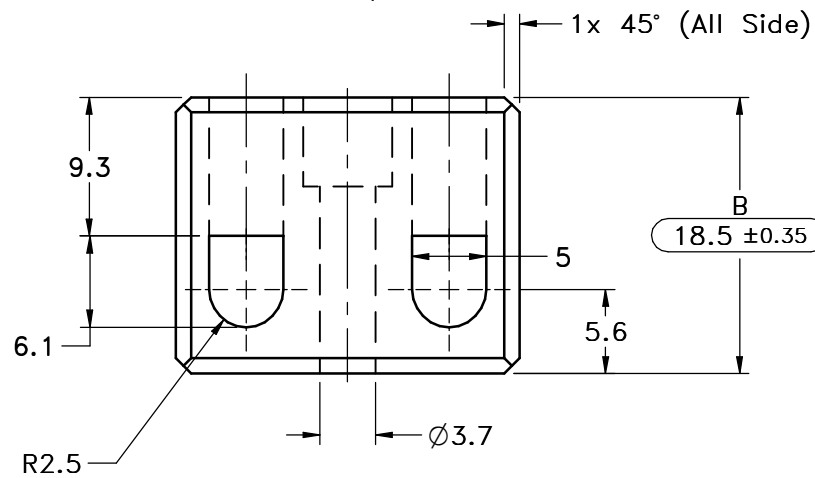
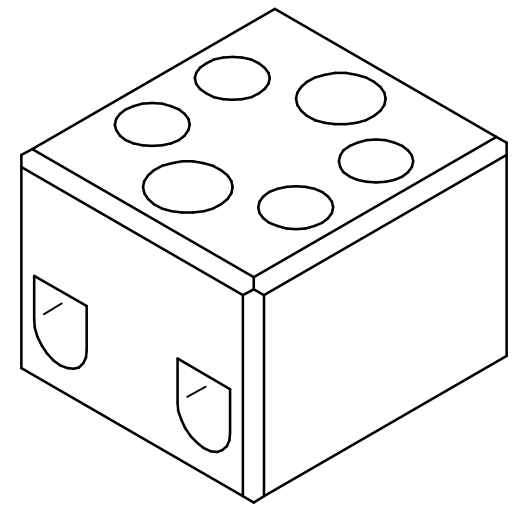
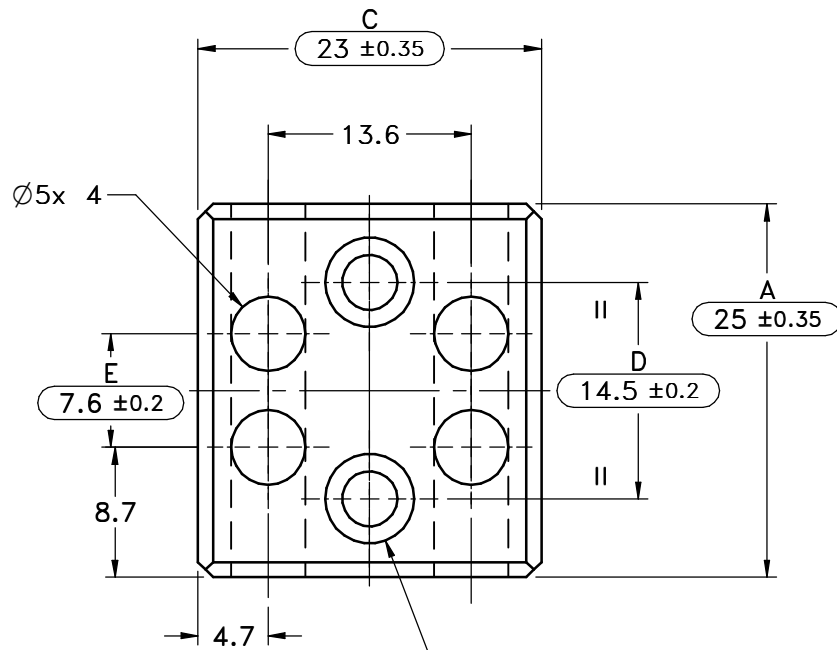


100468



Note:

- * Component should be Burr free
- * Avoid bubble mark/black spot
- * Component should be without short mold
- * Component should be without cracks
- * Component should be free from taper and warpage

CONTROL COPY
DATE:-13.01.18

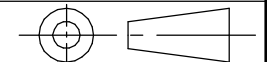
Weight:- 20.620 g
Volume:-7781.11 mm³

MATERIAL	Steatite	A4
UNLESS OTHERWISE STATED Tolerance: ±0.1, Draft should not exceed 1/2°		
2.	---	Tolerance revised as per Supplier samples 13.01.18
1.	---	Dim. 9.2 revised to 9.3, 6.3 revised to 6.1 & 7.5 revised to 7.6 02.10.14
NO.	ZONE	REVISION DATE

connectwell

CB4/2H Housing
2 Pole 0.5 to 2.5 sq.mm
(with mounting holes)

ALL DIMENSIONS ARE IN MM
UNLESS OTHERWISE SPECIFIED



	NAME	DATE	SCALE	2:1
DRN	H.V.S	01.04.10	DRAWING No.	
CHD	H.V.S	13.01.18	CH619500	
APPD	D.S	13.01.18		

X-ON Electronics

Largest Supplier of Electrical and Electronic Components

Click to view similar products for [Fixed Terminal Blocks](#) category:

Click to view products by [Altech](#) manufacturer:

Other Similar products are found below :

[MBE-1512](#) [MBE-154](#) [MBE-156](#) [MBES-153](#) [MBES-156](#) [MH-2512](#) [MHE-132](#) [MHE-163](#) [MI-254 \(35\)](#) [MI-272](#) [880507](#) [MPT-275](#)
[15602-04-08-21](#) [BA311TU](#) [BA411SU](#) [MV-152](#) [MV-252-D](#) [MV-253/NCNOC](#) [MV-254-D](#) [MV-255](#) [MV-462](#) [MV-493](#) [MVE-252](#) [MVE-253](#)
[MVE-273](#) [MVEB-153](#) [1700096](#) [1705142](#) [1745195](#) [1760594](#) [1776118-2](#) [1-796689-8](#) [1-796692-6](#) [20020314-C121B01LF](#) [CB2-12](#)
[KP03215000J0G](#) [KP04215000J0G](#) [S451](#) [282802-2](#) [29.007](#) [29.116](#) [30.103](#) [30.106](#) [30.252](#) [30.503](#) [30.608](#) [30.753](#) [30.755](#) [30.756](#) [30.853](#)