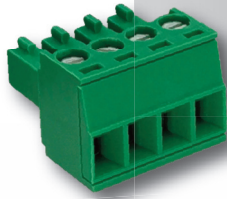


# PCB Plug-In Connectors

## 3.50 mm Pin Spacing

- Horizontal Plug
- 11A Current Rating

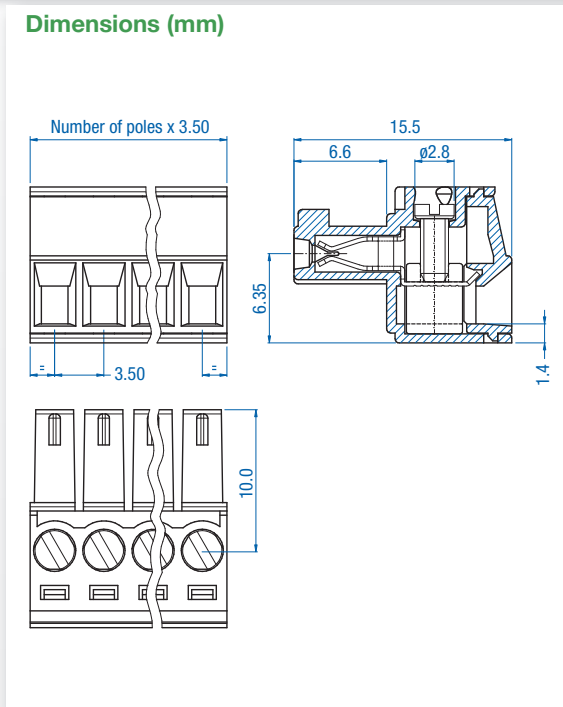


# SHxx-3,50

Electrical Ratings		UL US E178356			IEC	VDE
Usergroup		B	C	D	-	-
Rated Voltage		300V	-	300V	160V	
Rated Current		11A	-	11A	8A	
Wire Size	<i>solid</i>	30-14AWG	-	30-14AWG	0.25mm <sup>2</sup> -1.5mm <sup>2</sup>	
	<i>stranded</i>	30-14AWG	-	30-14AWG	0.25mm <sup>2</sup> -1.5mm <sup>2</sup>	

## Ordering Information (3.50 mm Spacing)

No. Poles	Order #	Length (mm)	Std. Pack
2	SH02-3,50	7.0	100
3	SH03-3,50	10.5	100
4	SH04-3,50	14.0	50
5	SH05-3,50	17.5	50
6	SH06-3,50	21.0	50
7	SH07-3,50	24.6	50
8	SH08-3,50	28.0	50
9	SH09-3,50	31.5	50
10	SH10-3,50	35.0	50
11	SH11-3,50	38.5	50
12	SH12-3,50	42.0	50
13	SH13-3,50	45.5	20
14	SH14-3,50	49.0	20
15	SH15-3,50	52.5	20
16	SH16-3,50	56.0	20
17	SH17-3,50	59.5	20
18	SH18-3,50	63.0	20
19	SH19-3,50	66.5	20
20	SH20-3,50	70.0	20
21	SH21-3,50	73.5	20
22	SH22-3,50	77.0	20
23	SH23-3,50	81.5	20
24	SH24-3,50	84.0	20



### Material Specifications

Screws	Galvanized Steel
Clamp	Nickel Copper Alloy
Contact Spring	Nickel Copper Alloy
Insulating Material	Polyamide
Flammability Class	V0 UL94
Operating Temperature	-30°C - +105°C

### Installation Data

Screw Size	M2
Torque	0.25Nm (2.3 lb.in.)
Stripping Length	max. 8mm
Clamp Opening	1.8 x 2.6 mm

### Mating Headers

**Single Row**

PVPxx-3,50	PHPxx-3,50	PVxx-3,50	PHxx-3,50
------------	------------	-----------	-----------

**Double Row**

PDVxx-3,50-V-M	PDVxx-3,50-H-M
PDVxx-3,50-V-P	PDVxx-3,50-H-P

## X-ON Electronics

Largest Supplier of Electrical and Electronic Components

*Click to view similar products for [Pluggable Terminal Blocks](#) category:*

*Click to view products by [Altech](#) manufacturer:*

Other Similar products are found below :

[57.510.0053](#) [MC 1.5/ 6-ST-3.5 GY AU](#) [734-104](#) [734-302](#) [8-141-P](#) [8426620000](#) [860505](#) [860810](#) [GBPACX-12](#) [93.731.4953.0](#) [PV05-5,08-K](#)  
[PVP04-3,50](#) [PVS02-5,00](#) [1-1986160-3](#) [1377680000](#) [1531000000](#) [1546228-5](#) [ELFH16150](#) [ELFP03110](#) [ELFP10210](#) [ELFT06250](#)  
[ELVP03100](#) [1700410](#) [1700425](#) [1702246](#) [1717806](#) [1719600](#) [1734692](#) [1734795](#) [1740291](#) [1752441](#) [1752865](#) [1754144](#) [1760051](#) [1760336](#)  
[1777701](#) [1783410](#) [1800227](#) [1801080](#) [1836888](#) [1848818](#) [1849079](#) [1860870](#) [1876327](#) [1896417](#) [1903096](#) [19346](#) [1946309](#) [1970579](#) [1973592](#)