

PCB Plug-In Connectors

3.81 mm Pin Spacing

- Horizontal Plug
- 11A Current Rating



SHxx-3,81

Electrical Ratings

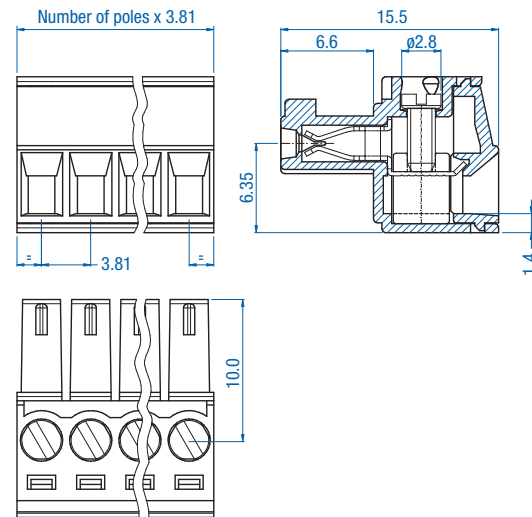
Usergroup	B	C	D	-
Rated Voltage	300V	-	300V	160V
Rated Current	11A	-	11A	8A
Wire Size	<i>solid</i> 30-14AWG <i>stranded</i> 30-14AWG	-	30-14AWG 30-14AWG	0.25mm ² -1.5mm ² 0.25mm ² -1.5mm ²



Ordering Information (3.81 mm Spacing)

No. Poles	Order #	Length (mm)	Std. Pack
2	SH02-3,81	7.6	100
3	SH03-3,81	11.4	100
4	SH04-3,81	15.2	50
5	SH05-3,81	19.1	50
6	SH06-3,81	22.9	50
7	SH07-3,81	26.7	50
8	SH08-3,81	30.5	50
9	SH09-3,81	34.3	50
10	SH10-3,81	38.1	50
11	SH11-3,81	41.9	50
12	SH12-3,81	45.7	50
13	SH13-3,81	49.5	20
14	SH14-3,81	53.3	20
15	SH15-3,81	57.2	20
16	SH16-3,81	61.0	20
17	SH17-3,81	64.8	20
18	SH18-3,81	68.6	20
19	SH19-3,81	72.4	20
20	SH20-3,81	76.2	20
21	SH21-3,81	80.0	20
22	SH22-3,81	83.8	20
23	SH23-3,81	87.6	20
24	SH24-3,81	91.4	20

Dimensions (mm)



Material Specifications

Screws	Galvanized Steel
Clamp	Nickel Copper Alloy
Contact Spring	Nickel Copper Alloy
Insulating Material	Polyamide
Flammability Class	V0 UL94
Operating Temperature	-30°C - +105°C

Installation Data

Screw Size	M2
Torque	0.25Nm (2.3 lb.in.)
Stripping Length	max. 8mm
Clamp Opening	1.8 x 2.6 mm

Mating Headers

Single Row

PVPxx-3,81 PHPxx-3,81 PVxx-3,81 PHxx-3,81

Double Row

PDVxx-3,81-V-M PDVxx-3,81-H-M
PDVxx-3,81-V-P PDVxx-3,81-H-P

X-ON Electronics

Largest Supplier of Electrical and Electronic Components

Click to view similar products for [Pluggable Terminal Blocks](#) category:

Click to view products by [Altech](#) manufacturer:

Other Similar products are found below :

[57.510.0053](#) [MC 1.5/ 6-ST-3.5 GY AU](#) [734-104](#) [734-302](#) [8-141-P](#) [8426620000](#) [860505](#) [860810](#) [GBPACX-12](#) [93.731.4953.0](#) [PV05-5,08-K](#)
[PVP04-3,50](#) [PVS02-5,00](#) [1-1986160-3](#) [1377680000](#) [1531000000](#) [1546228-5](#) [ELFH16150](#) [ELFP03110](#) [ELFP10210](#) [ELFT06250](#)
[ELVP03100](#) [1700410](#) [1700425](#) [1702246](#) [1717806](#) [1719600](#) [1734692](#) [1734795](#) [1740291](#) [1752441](#) [1752865](#) [1754144](#) [1760051](#) [1760336](#)
[1777701](#) [1783410](#) [1800227](#) [1801080](#) [1836888](#) [1848818](#) [1849079](#) [1860870](#) [1876327](#) [1896417](#) [1903096](#) [19346](#) [1946309](#) [1970579](#) [1973592](#)