

# PCB Plug-In Connectors

## 5.08 mm Pin Spacing

- Plug Vertical
- 12A Current Rating
- Wire Entry on Rippled Side



# SVPxx-5,08

### Electrical Ratings

Usergroup	B	C	D	-
Rated Voltage	300V	-	300V	250V
Rated Current	12A	-	12A	12A
Wire Size	<i>solid</i> 30-14AWG <i>stranded</i> 30-14AWG	-	30-14AWG 30-14AWG	0.25mm <sup>2</sup> -2.5mm <sup>2</sup> 0.25mm <sup>2</sup> -2.5mm <sup>2</sup>

UL  
E178356

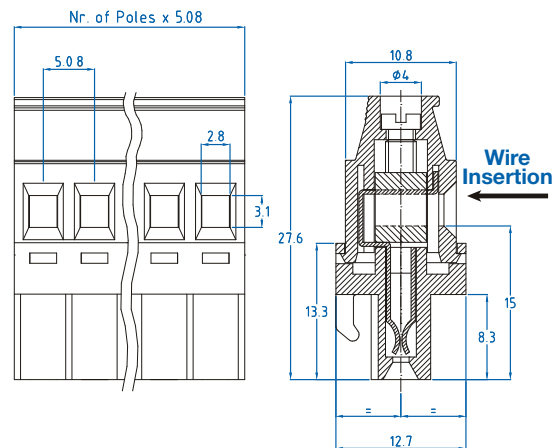
IEC

VDE

### Ordering Information (5.08 mm Spacing)

No. Poles	Order #	Length (mm)	Std. Pack
2	SVP02-5,08	10.16	100
3	SVP03-5,08	15.24	100
4	SVP04-5,08	20.32	50
5	SVP05-5,08	25.40	50
6	SVP06-5,08	30.48	50
7	SVP07-5,08	35.56	50
8	SVP08-5,08	40.64	50
9	SVP09-5,08	45.72	50
10	SVP10-5,08	50.80	50
11	SVP11-5,08	55.88	50
12	SVP12-5,08	60.96	50
13	SVP13-5,08	66.04	20
14	SVP14-5,08	71.12	20
15	SVP15-5,08	76.20	20
16	SVP16-5,08	81.28	20
17	SVP17-5,08	86.36	20
18	SVP18-5,08	91.44	20
19	SVP19-5,08	96.52	20
20	SVP20-5,08	101.60	20
21	SVP21-5,08	106.68	20
22	SVP22-5,08	111.76	20
23	SVP23-5,08	116.84	20
24	SVP24-5,08	121.92	20

### Dimensions (mm)



### Material Specifications

Screws	Galvanized Steel
Clamp	Nickel Copper Alloy
Contact Spring	Nickel Copper Alloy
Insulating Material	Polyamide
Flammability Class	V0 UL94
Operating Temperature	-30°C - +105°C

### Installation Data

Screw Size	M3
Torque	0.5Nm (4.5 lb.in.)
Stripping Length	max. 9mm
Clamp Opening	2.5 x 3.1 mm

### Mating Headers

PVPxx-5,08 PHPxx-5,08 PVxx-5,08 PHxx-5,08

## X-ON Electronics

Largest Supplier of Electrical and Electronic Components

*Click to view similar products for [Pluggable Terminal Blocks](#) category:*

*Click to view products by [Altech](#) manufacturer:*

Other Similar products are found below :

[57.510.0053](#) [MC 1.5/ 6-ST-3.5 GY AU](#) [734-104](#) [734-302](#) [8-141-P](#) [8426620000](#) [860505](#) [860810](#) [GBPACX-12](#) [93.731.4953.0](#) [PV05-5,08-K](#)  
[PVP04-3,50](#) [PVS02-5,00](#) [1-1986160-3](#) [1377680000](#) [1531000000](#) [1546228-5](#) [ELFH16150](#) [ELFP03110](#) [ELFP10210](#) [ELFT06250](#)  
[ELVP03100](#) [1700410](#) [1700425](#) [1702246](#) [1717806](#) [1719600](#) [1734692](#) [1734795](#) [1740291](#) [1752441](#) [1752865](#) [1754144](#) [1760051](#) [1760336](#)  
[1777701](#) [1783410](#) [1800227](#) [1801080](#) [1836888](#) [1848818](#) [1849079](#) [1860870](#) [1876327](#) [1896417](#) [1903096](#) [19346](#) [1946309](#) [1970579](#) [1973592](#)