

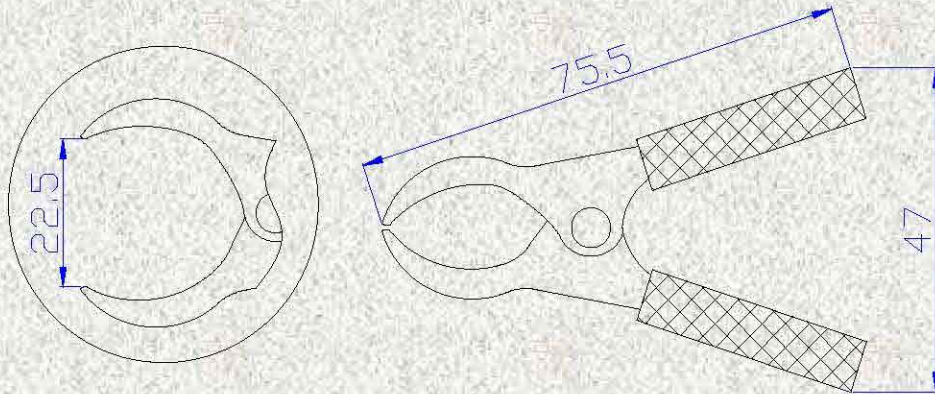
# 产品规格书

## Product Specification

■产品名称 (Name): 鳄鱼夹 (Crocodile Clip)

■产品型号 (Model): 27.722.\*

■基本参数 (Principal Technical Data)



■典型特性 (Typical Characteristic)

主体材质 Body material	钢 Steel	表面镀层 Surface coating	镀镍 Nickel plated
绝缘体材质 Insulation material	PVC	绝缘电阻 Insulating resistance	$\geq 500M\Omega$
接触电阻 Contact resistance	$\leq 0.005\Omega$	电流 Current	Max.30A

■可供产品颜色(Available Color)

 红色 (Red)
  黑色 (Black)

■特点 (Feature)

◆高可靠性  
High reliability

◆高稳定性  
High stability

◆经济实用  
Economical and practical

常州市艾迈斯电子有限公司 (Changzhou AMASS Electronics Co., Ltd)

地址(Add): 江苏省常州市武进区礼嘉镇青洋南路6公里处

(QingYang Road, Lijia Town, Wujin Dis. Changzhou City, Jiangsu Pro.)

电话(Tel): 86-519-86731695 传真(Fax): 86-519-86735861

邮编(Zip): 213176 E-mail: hzy@china-amass.com

网址(Web): [www.china-amass.com](http://www.china-amass.com) [www.amassmodel.com](http://www.amassmodel.com)



## X-ON Electronics

Largest Supplier of Electrical and Electronic Components

*Click to view similar products for [Test Clips](#) category:*

*Click to view products by [Amass](#) manufacturer:*

Other Similar products are found below :

[010000](#) [923743-16](#) [923850-C](#) [BU-656-0](#) [923738-28](#) [4140A](#) [4324A](#) [TL820](#) [TL822](#) [5450](#) [5252](#) [5454](#) [5694](#) [923700](#) [923698](#) [CR0060](#)  
[927739-20](#) [R941851000](#) [923743-14](#) [923743-40](#) [932146101](#) [930318100](#) [930126101](#) [R999701600](#) [218-1F](#) [218-2F](#) [923706](#) [930317800](#)  
[973889100](#) [972405100](#) [972405101](#) [4233-7](#) [923714](#) [R999720600](#) [949-1](#) [458-3](#) [SK 201200278 020](#) [BU-65-B](#) [BU-21CPN-GZZZ](#) [PK-HVA-](#)  
[02](#) [BU-142-2](#) [BU-128-0](#) [BU-127](#) [CTM-60C](#) [00425](#) [R8-1A RED](#) [R8-54 BLACK](#) [R8-54 RED](#) [MA1SW](#) [MA260SH SW](#)