

Amass 产品规格书

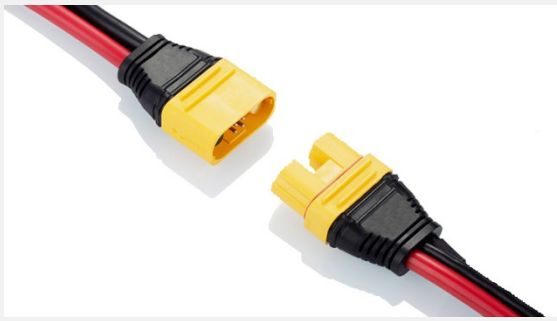
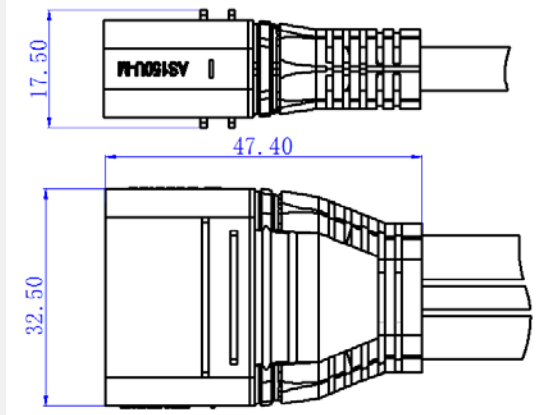
一、产品综述说明

植保机专用 AS150U 系列一代产品，2+4 满足智能电池使用需求

二、应用模块

锂电池 电机 控制器 充电器 其他

三、产品示意图

| 型号 | 产品图片 | 外型图纸 |
|----------------|---|--|
| AS150U-M. G. * |  |  |

四、规格

| 材料 | 规格 | 电镀 | 镀层厚度 |
|-----|--------------------------|------------------------|-----------------|
| 金属件 | 主铜件: H59-1 信号针: H59-1 | G: 镀厚金 (Au) 镀镍 (Ni) | 0.03μm 1.0μm |
| 材料 | 规格 | 颜色 | 阻燃等级 |
| 塑壳 | PA66 | *: Y=黄色 | UL94-V0 |

五、特性表

| 电气性能 | 测试方法 | 特性 |
|------|---------------|--|
| 耐电压 | UL1977 | DC 500V |
| 额定电流 | UL1977 | 主铜件: 70A 8# 信号针: 1A 24# |
| 接触电阻 | GB/T5095.2 | 主铜件: 0.20mΩ 信号针: 1.2mΩ |
| 绝缘电阻 | GB/T5095.2 | 2000MΩ |
| 瞬时电流 | &A 1min <80°C | 主铜件: 140A |
| 温升 | UL1977 | 主铜件: 70A 4h <60°C 8# 信号针: 1A 4h <60°C 24# |
| 爬电距离 | GB/T2900.18 | 4mm |
| 机械性能 | 标准 | 特性 |
| 插入力 | GB/T5095.8 | 4-8kg |
| 拔出力 | GB/T5095.8 | 4-8kg |
| 插拔寿命 | GB/T5095.1 | 100 times |
| 防护等级 | GB/T4208 | IP40 |
| 环境性能 | 标准 | 特性 |
| 使用温度 | GB/T 2423.3 | -20°C to 120°C |
| 盐雾 | GB/T 2423.17 | 48h |

六、接线推荐

| mm ² | 温升 60°C | 温升 85°C |
|-----------------|---------|---------|
| 主铜件: 8# | 80A | 90A |
| 主铜件: 10# | 70A | 80A |
| 主铜件: 12# | 40A | 50A |

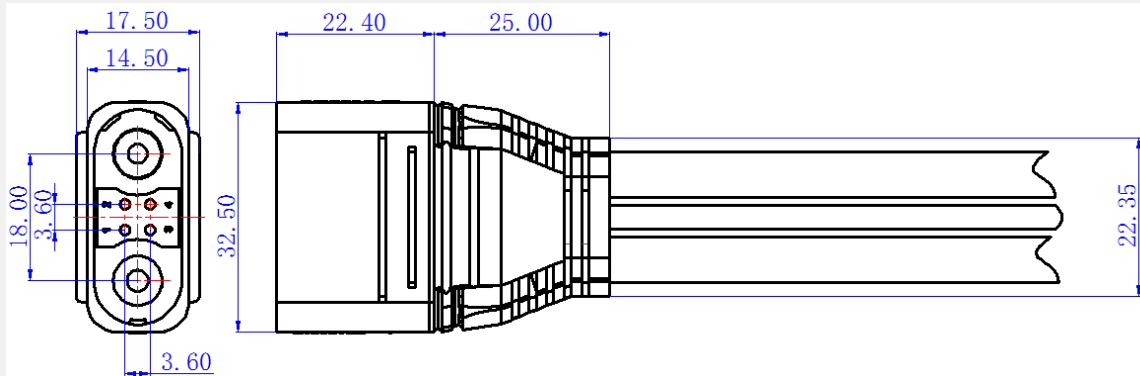
七、选配说明

带后盖 带卡扣 防水 防打火

八、资质证明

UL CE RoHS 2.0 Reach

九、安装推荐



注意事项:

在使用时, 请勿超出额定的电流和电压。



- 电流和电压过载会导致故障和事故发生。

请勿在向连接器施加外力的状态下使用



- 请勿在连接器和电线受力的状态下通电。如受到过大的外力, 会破损导致故障和事故发生, 所以请勿在此情况下使用。
- 连接器是作为电路的连接部件而设计的, 因此请勿将连接器作为外壳等结构物体的一部分使用。

请确认使用环境



- 请勿在环境为高温、高湿的地方使用。
- 如不在规格书中所要求的环境下使用, 会导致故障发生。所以请勿在此种情况下使用。

请小心使用



- 连接器是精密部件, 请在使用时谨慎小心。
- 请您从打开包装时起就要谨慎小心, 即使是有载带和包装管这样包装的产品, 它在受到强烈撞击后, 还是会造成端子变形、弯曲、脱出等现象发生。

编制:

审核:

批准:

X-ON Electronics

Largest Supplier of Electrical and Electronic Components

Click to view similar products for [Amass manufacturer](#):

Other Similar products are found below :

[25.504.1](#) [27.718.2](#) [25.206.1](#) [27.711.2](#) [GC3510-M](#) [LCB40PW-M](#) [LCB40PB-M](#) [SH3.5-F.G.B](#) [XT120\(2+2\)-F.S.Y](#) [LCC40PB-M](#) [LCC30-M](#)
[24.245.2](#) [25.504.2](#) [LCB60-M](#) [LCC30-F](#) [24.825.2](#) [AS150U-F.035](#) [09759](#) [GC5510-F](#) [XT90IPW22-M](#) [LCB30PW-M](#) [XT90E-M.G.B](#) [27.722.2](#)
[AS150U-M.035](#) [GC6510-F](#) [25.452.1](#) [AS150-F](#) [GC6510-M](#) [27.262.2](#) [AS250F BLACK](#) [LCB50PB-M](#) [27.262.1](#) [LCB60-F](#) [25.452.2](#)
[LCC40PW-M](#) [27.722.1](#) [20.135.4](#) [XT150-F](#) [LCC30PW-M](#) [09758](#) [LCB60PB-M](#) [LCB40-F](#) [LCB30-M](#) [LCB50PW-M](#) [20.157.1](#) [LCC40-F](#)
[LCC40-M](#) [XT150-M](#) [LCA60-M](#) [24.243.3](#)