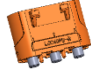


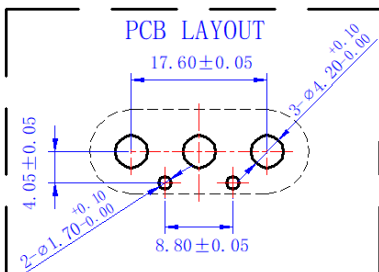
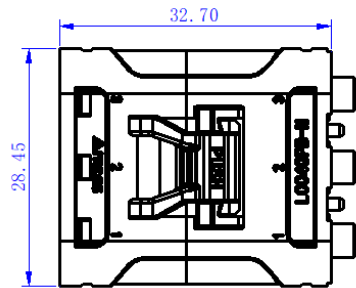
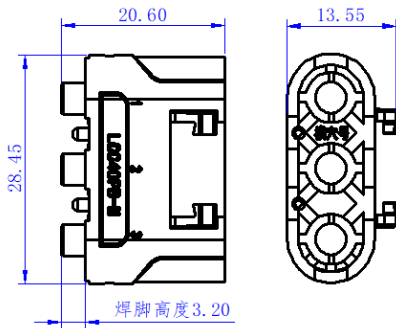
一、产品型号：LCC40PB-M

| 产品型号 | 产品名称 | 产品图 |
|-----------|-------------------------------|---|
| LCC40PB-M | LCC40PB-M, 板立式、 三 Pin、橙色塑壳 |  |

二、产品应用说明

LCC40PB 作为三 Pin LC40 连接器系列中板立款连接器，
主要运用于非甩线式控制器与电池、与电机之间连接的锂电
产品。

三、产品堆叠图



在使用时，请勿超出额
定的电流和电压



请确认使用环境



请小心使用



请勿在向连接器施加
外力的状态下使用

编制：

审核：

品质：

批准：

四、技术参数

| 电气特性 | |
|------------|--|
| 额定电流 | 45A MAX (10AWG 0.08mm/6.0mm ² 0.31mm Δ ≤40K) 35A MAX (12AWG 0.08mm/4.0mm ² 0.31mm Δ ≤40K) |
| 耐电压 | 600V DC |
| 绝缘电阻 | ≥2000M Ω |
| 接触电阻 | ≤0.6m Ω |
| 机械特性 | |
| 使用寿命 | 50 次 |
| 成品插入力 | ≤9.0kgf |
| 成品拉脱力（带卡扣） | ≥10kg |
| 盐雾 | 48h |
| 连接方式 | 焊接 |
| 耐环境性 | |
| 工作温度 | -40°C to 120°C |
| 阻燃等级 | UL94 V-0（壁厚 0.8mm） |
| 灼热丝等级 | GWFI 850° C（壁厚 0.8mm） |
| 环保要求 | RoHS2.0 |
| 材 质 | |
| 外壳体 | PBT GF30, 颜色：橙 |
| 主铜件 | 紫铜, 电镀：镀银 |

五、焊接工艺参数

| 焊接工艺 | | 焊接参数 |
|------|-----------|-----------------|
| 波峰焊接 | 上温区预热终止温度 | 160° C |
| | 下温区预热终止温度 | 210° C |
| | 上温区温度 | 180° C |
| | 下温区温度 | 240° C ~ 270° C |
| | 焊接时长 | 3 ~ 6s |

*以客户实际调试为准

六、运输和贮存

- 产品应贮存在清洁、干燥的环境下，库房周边不存在酸、碱或其他腐蚀性气体。
- 产品存储温度为-10°C~40°C，相对湿度≤80%。
- 产品镀银件应避光、封口密封贮存，严禁长时间空气暴露或与硫化物接触，杜绝裸手触摸。
- 产品可适用于常规交通工具运输，运输中应避免碰撞、剧烈振动、雨雪淋袭、水浸等。

X-ON Electronics

Largest Supplier of Electrical and Electronic Components

Click to view similar products for [DC Power Connectors](#) category:

Click to view products by [Amass](#) manufacturer:

Other Similar products are found below :

[163-0308-EX](#) [163-4012-EX](#) [163-4117-EX](#) [163-MJ22-EX](#) [171-0721-EX](#) [KLDX-SMT-0202-BPTR](#) [163-0179-EX](#) [163-1000-EX](#) [163-4007-EX](#)
[163-4015-EX](#) [171-0722-E](#) [171-7391](#) [K596](#) [KLD-0201-BC](#) [4C6831AX](#) [LCB60PW-M](#) [LCB30PW-M](#) [LCB60PB-M](#) [LCC30PB-M](#)
[LCB50PW-M](#) [LCB50-M](#) [LCB60-F](#) [LCC30-M](#) [LCB40PW-M](#) [LCC30PW-M](#) [LCB50-F](#) [LCB40-F](#) [LCB30-F](#) [LCC40-M](#) [LCC40PB-M](#)
[LCB40PB-M](#) [LCC40-F](#) [LCB60-M](#) [LCC40PW-M](#) [LCB50PB-M](#) [513820200](#) [09441](#) [AS120-F](#) [09442](#) [AS120-M](#) [09759](#) [CP30240](#) [TAMIYA-M](#)
[TAMIYA-MT2](#) [4840.1200](#) [4840.2202](#) [C5080HI-04P-18 + C5080HI-C](#) [JC-135](#) [JC-138](#) [JC-210](#) [JPO-25 \(FC6814\)](#) [JYO-26 \(FC6811\)](#)