

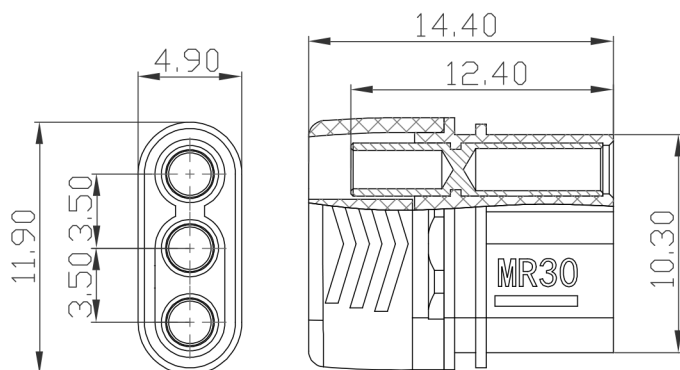
## AMASS 规格书

版本号:V1.2

■产品型号 (Item No): MR30-FB

■专利号 (Patent): 201530314656.6

■客户图纸 (Drawing)



## ■产品材质及基本参数 (Material &amp; Parameter)

产品型号 Item No.	MR30-FB	接触电阻 CR	0.70mΩ
颜色 COLOR	3	额定电压	DC 500V
金属材质 Metal Material	铜镀金 Brass Gold Plated	额定电流 RC	15A
绝缘材质 Plastic Material	PA	瞬时电流 MC	30A
阻燃等级 FR LEVEL	UL94 V0	推荐使用次数 USE TIMES	1000 TIMES
推荐应用 Recommend USE	控制器 CONTROLLER	推荐线规 Cable SPEC.	16AWG
安规认证 CERTIFICATION	/	工作温度 TEMPERATURE	-20℃ to 120℃

★注意: 用户的使用及环境有可能与我司测试方法有出入

(Data sheet will change according with the test background)

常州市艾迈斯电子有限公司 (Changzhou AMASS Electronics Co., Ltd)

地址(Add): 江苏省常州市武进区礼嘉镇青洋南路6公里处

(QingYang Road, Lijia Town, Wujin Dis. Changzhou City, Jiangsu Pro.)

电话(Tel): 86-519-86731695 传真(Fax): 86-519-86735861

邮编(Zip): 213176

E-mail: hzy@china-amass.com

网址(Web): [www.china-amass.com](http://www.china-amass.com)

## X-ON Electronics

Largest Supplier of Electrical and Electronic Components

*Click to view similar products for [DC Power Connectors](#) category:*

*Click to view products by [AMASS](#) manufacturer:*

Other Similar products are found below :

[163-0308-EX](#) [163-4012-EX](#) [163-4117-EX](#) [163-MJ22-EX](#) [171-0721-EX](#) [KLDX-SMT-0202-BPTR](#) [163-0179-EX](#) [163-1000-EX](#) [163-4007-EX](#)  
[163-4015-EX](#) [171-0722-E](#) [171-7391](#) [K596](#) [KLD-0201-BC](#) [4C6831AX](#) [09441 AS120-F](#) [09442 AS120-M](#) [09759](#) [09760](#) [CP30240](#)  
[TAMIYA-M](#) [TAMIYA-MT1](#) [TAMIYA-MT2](#) [4840.1200](#) [4840.2202](#) [JC-135](#) [JC-138](#) [JC-210](#) [JPO-25 \(FC6814\)](#) [JYO-26 \(FC6811\)](#) [JYO-29](#)  
[\(FC68102\)](#) [KLB 3](#) [KLBM 3](#) [KLBPS 3](#) [KLBR 4](#) [KLS 10 SCHWARZ](#) [KLS 3 SCHWARZ](#) [KLSM 3 SCHWARZ](#) [KPJXHT-4S](#) [DC-10A](#)  
[FC68148](#) [DC-10B \(FC68149\)](#) [WKLS 2](#) [FA67555](#) [XNES/J 250 SCHWARZ](#) [FC68026](#) [FC68122C](#) [FC68124](#) [FC68125](#) [FC68129](#)  
[FC681375VH](#)