

## Amass 产品规格书

## 一、产品综述说明

单 PIN 产品，电机、电池、控制器通用

## 二、应用模块

 锂电池       电机       控制器       充电器       其他

## 三、产品示意图

型号	产品图片	外型图纸
SH3.5-M. G. *		

## 四、规格

材料	规格	电镀	镀层厚度
金属件	H59-1	G: 镀厚金 (Au)	0.03μm
材料	规格	颜色	阻燃等级
塑壳	PA6	*: B=黑色	UL94-V2

## 五、特性表

电气性能	测试方法	特性
额定电压	UL1977	DC 500V
额定电流	UL1977	20A 16#
接触电阻	GB/T5095.2	0.50mΩ
绝缘电阻	GB/T5095.2	2000MΩ
瞬时电流	&A 1min <80°C	40A 16#
温升	UL1977	20A 4h <60°C 16#
爬电距离	GB/T2900.18	/
机械性能	标准	特性
插入力	GB/T5095.8	1.5kg-3.0kg
拔出力	GB/T5095.8	1.5kg-3.0kg
插拔寿命	GB/T5095.1	100 times
防护等级	GB/T4208	IP40
环境性能	标准	特性
使用温度	GB/T 2423.3	-20°C to 120°C
盐雾	GB/T 2423.17	48h

## 六、接线推荐

AWG	温升 60°C	温升 85°C
14#	30A	40A
16#	20A	30A
18#	15A	25A

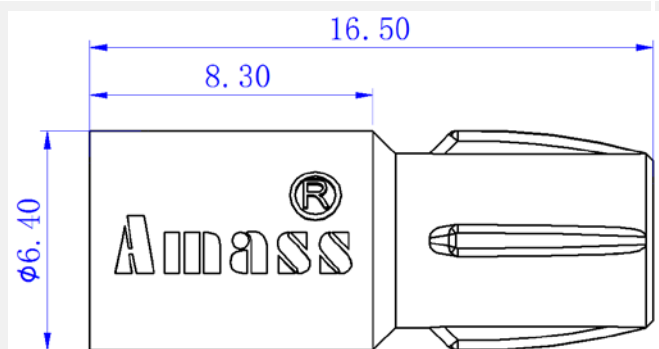
## 七、选配说明

带后盖    带卡扣    防水    防打火

## 八、资质证明

UL     CE     RoHS2.0     Reach

## 九、安装推荐



### 注意事项：

在使用时，请勿超出额定的电流和电压。



- 电流和电压过载会导致故障和事故发生。
- 如在带电的状态下，插拔连接器，会导致故障和事故发生，所以请您在未通电的状态下，插拔连接器。

请勿在向连接器施加外力的状态下使用



- 请勿在连接器和电线受力的状态下通电。如受到过大的外力，会破损导致故障和事故发生，所以请勿在此情况下使用。
- 连接器是作为电路的连接部件而设计的，因此请勿将连接器作为外壳等结构物体的一部分使用。

请确认使用环境



- 请勿在环境为高温、高湿的地方使用。
- 如不在规格书中所要求的环境下使用，会导致故障发生。所以请勿在此种情况下使用。

请小心使用



- 连接器是精密部件，请在使用时谨慎小心。
- 请您从打开包装时起就要谨慎小心，即使是有载带和包装管这样包装的产品，它在受到强烈撞击后，还是会造成端子变形、弯曲、脱出等现象发生。

编制：

审核：

批准：

## **X-ON Electronics**

Largest Supplier of Electrical and Electronic Components

*Click to view similar products for [Amass manufacturer](#):*

Other Similar products are found below :

[09441 AS120-F](#) [09442 AS120-M](#) [09758](#) [09759](#) [09760](#) [20.135.1](#) [20.135.2](#) [20.135.3](#) [20.135.4](#) [20.135.5](#) [20.157.1](#) [24.243.1](#) [24.243.2](#) [24.245.1](#)  
[24.245.2](#) [24.247.1](#) [24.247.2](#) [24.247.3](#) [24.301](#) [24.302.1](#) [24.302.2](#) [24.825.2](#) [25.205.1](#) [25.206.1](#) [25.405.1](#) [25.405.2](#) [25.413.1](#) [25.420.1](#)  
[25.420.2](#) [25.436.1](#) [25.452.1](#) [25.452.2](#) [25.502.1](#) [25.502.2](#) [25.503.1](#) [25.503.2](#) [25.504.1](#) [25.504.2](#) [26.451.1](#) [26.451.2](#) [27.187](#) [27.258.1](#) [27.258.2](#)  
[27.259](#) [27.262.1](#) [27.262.2](#) [27.711.2](#) [27.712.2](#) [27.716](#) [27.718.2](#)