

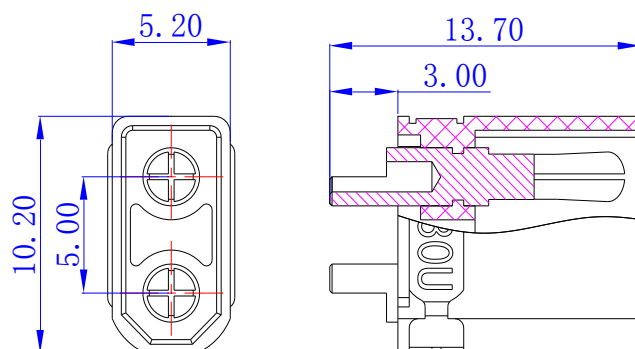
AMASS 规格书

版本号:V1.2

■产品型号 (Item No): XT30U-M

■专利号 (Patent): 201630055143.2

■客户图纸 (Drawing)



■产品材质及基本参数 (Material & Parameter)

| | | | |
|--------------------------|---|---------------------|----------------|
| 产品型号 Item No. | XT30U-M | 接触电阻 CR | 0.70mΩ |
| 颜色 COLOR |  | 额定电压 | DC 500V |
| 金属材质 Metal Material | 铜镀金 Brass Gold Plated | 额定电流 RC | 15A |
| 绝缘材质 Plastic Material | PA | 瞬时电流 MC | 30A |
| 阻燃等级 FR LEVEL | UL94 V0 | 推荐使用次数 USE TIMES | 1000 TIMES |
| 推荐应用 Recommend USE | 控制器 CONTROLLER | 推荐线规 Cable SPEC. | 18AWG |
| 安规认证 CERTIFICATION | CE/UL | 工作温度 TEMPERATURE | -20°C to 120°C |

★注意: 用户的使用及环境有可能与我司测试方法有出入

(Data sheet will change according with the test background)

常州市艾迈斯电子有限公司 (Changzhou AMASS Electronics Co., Ltd)

地址(Add): 江苏省常州市武进区礼嘉镇青洋南路6公里处

(QingYang Road, Lijia Town, Wujin Dis. Changzhou City, Jiangsu Pro.)

电话(Tel): 86-519-86731695 传真(Fax): 86-519-86735861

邮编(Zip): 213176

E-mail: hzy@china-amass.com

网址(Web): www.china-amass.com

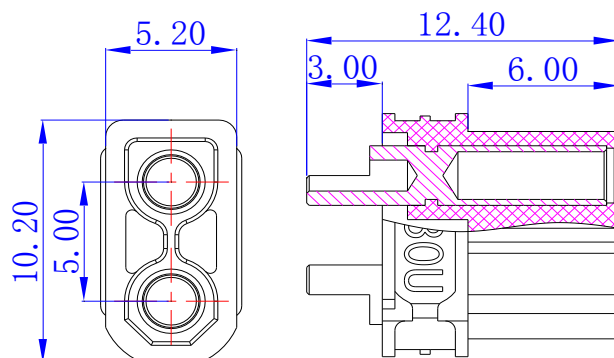
AMASS 规格书

版本号:V1.2

■产品型号 (Item No): XT30U-F

■专利号 (Patent): 201630055144.7

■客户图纸 (Drawing)



■产品材质及基本参数 (Material & Parameter)

| | | | |
|--------------------------|---|---------------------|----------------|
| 产品型号 Item No. | XT30U-F | 接触电阻 CR | 0.70mΩ |
| 颜色 COLOR |  | 额定电压 | DC 500V |
| 金属材质 Metal Material | 铜镀金 Brass Gold Plated | 额定电流 RC | 15A |
| 绝缘材质 Plastic Material | PA | 瞬时电流 MC | 30A |
| 阻燃等级 FR LEVEL | UL94 V0 | 推荐使用次数 USE TIMES | 1000 TIMES |
| 推荐应用 Recommend USE | 电池 BATTERY | 推荐线规 Cable SPEC. | 18AWG |
| 安规认证 CERTIFICATION | CE/UL | 工作温度 TEMPERATURE | -20°C to 120°C |

★注意: 用户的使用及环境有可能与我司测试方法有出入

(Data sheet will change according with the test background)

常州市艾迈斯电子有限公司 (Changzhou AMASS Electronics Co., Ltd)

地址(Add): 江苏省常州市武进区礼嘉镇青洋南路6公里处

(QingYang Road, Lijia Town, Wujin Dis. Changzhou City, Jiangsu Pro.)

电话(Tel): 86-519-86731695 传真(Fax): 86-519-86735861

邮编(Zip): 213176

E-mail: hzy@china-amass.com

网址(Web): www.china-amass.com

X-ON Electronics

Largest Supplier of Electrical and Electronic Components

Click to view similar products for [DC Power Connectors](#) category:

Click to view products by [AMASS](#) manufacturer:

Other Similar products are found below :

[1600206-1](#) [163-0301-EX](#) [163-0302](#) [163-0308-EX](#) [163-0310-EX](#) [163-1061-EX](#) [163-1100-EX](#) [163-4024](#) [163-4117-EX](#) [163-4118-EX](#) [163-5005-E](#) [163-7421](#) [163-MJ22-EX](#) [171-0721-EX](#) [171-0725-EX](#) [171-3118-EX](#) [171-3210-E](#) [171-3221-EX](#) [171-3222-EX](#) [171-A1326-EX](#) [173-23507-ST-EX](#) [173-5521TIP-EX](#) [173-6330TIP-EX](#) [KLDVX-SMT-02-ATR](#) [KLDX-0201-AHT-1](#) [KLDX-0202-AHT](#) [KLDX-SMT-0202-BP](#) [KLDX-SMT-0202-BPTR](#) [163-0179-EX](#) [163-0307-E](#) [163-0309-EX](#) [163-4007-EX](#) [163-4015-EX](#) [163-4025](#) [163-4119-E](#) [163-4303-E](#) [16PJ101-EX](#) [171-0702-EX](#) [171-0722-E](#) [171-0726-EX](#) [171-2122-EX](#) [171-3216-EX](#) [171-3218-EX](#) [171-3219-EX](#) [171-3220-EX](#) [171-7391](#) [173-3413-ST-EX](#) [173-4017-ST-EX](#) [RAPCBRK](#) [K596](#)