

Amass 产品规格书

一、产品综述说明

可与 XT90 线式接头完美兼容的 90 2+2 产品，动力锂电池额定电流 40-50A 标准内接件接头

二、应用模块

 锂电池

 电机

 控制器

 充电器

 其他

三、产品示意图

型号	产品图片	外型图纸
XT90 (2+2)-F. G. *		

四、规格

材料	规格	电镀	镀层厚度
金属件	主铜件: H59-1 信号针: QSn4-4-4	G: 镀厚金 (Au) 镀普金 (Au)	0.03μm 0.015μm
材料	规格	颜色	阻燃等级
塑壳	PA66	*: Y=黄色, B=黑色	UL94-V0

五、特性表

电气性能	测试方法	特性
耐电压	UL1977	DC 500V
额定电流	UL1977	主铜件: 30A 12# 信号针: 3A 28#
接触电阻	GB/T5095.2	主铜件: 0.40mΩ 信号针: 8mΩ
绝缘电阻	GB/T5095.2	2000MΩ
瞬时电流	&A 1min <80°C	主铜件: 60A 12#
温升	UL1977	主铜件: 30A 4h <60°C 12# 信号针: 3A 30min <70°C 28#
爬电距离	GB/T2900.18	8.00mm
机械性能	标准	特性
插入力	GB/T5095.8	3.0kg-7.0kg
拔出力	GB/T5095.8	3.0kg-7.0kg
插拔寿命	GB/T5095.1	100 times
防护等级	GB/T4208	IP40
环境性能	标准	特性
使用温度	GB/T 2423.3	-20°C to 120°C
盐雾	GB/T 2423.17	主铜件: 48h 信号针: 24h

六、接线推荐

AWG	温升 60°C	温升 85°C
主铜件：8#	55A	60A
主铜件：10#	50A	55A
主铜件：12#	45A	50A

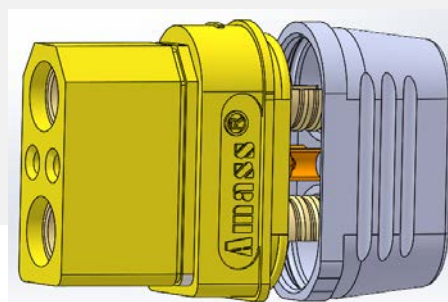
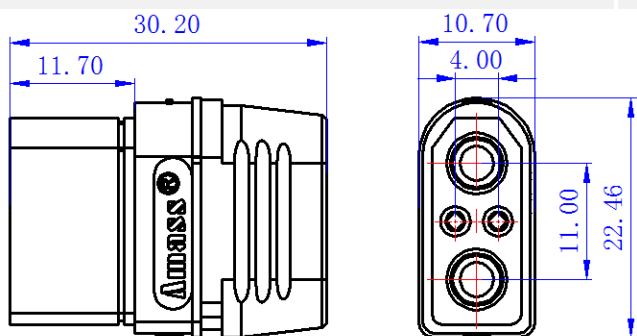
七、选配说明

带后盖 带卡扣 防水 防打火

八、资质证明

UL CE RoHS 2.0 Reach

九、安装推荐



安装载型图

注意事项：

在使用时，请勿超出额定的电流和电压。



- 电流和电压过载会导致故障和事故发生。
- 如在带电的状态下，插拔连接器，会导致故障和事故发生，所以请您在未通电的状态下，插拔连接器。

请勿在向连接器施加外力的状态下使用



- 请勿在连接器和电线受力的状态下通电。如受到过大的外力，会破损导致故障和事故发生，所以请勿在此情况下使用。
- 连接器是作为电路的连接部件而设计的，因此请勿将连接器作为外壳等结构物体的一部分使用。

请确认使用环境



- 请勿在环境为高温、高湿的地方使用。
- 如不在规格书中所要求的环境下使用，会导致故障发生。所以请勿在此种情况下使用。

请小心使用



- 连接器是精密部件，请在使用时谨慎小心。
- 请您从打开包装时起就要谨慎小心，即使是有载带和包装管这样包装的产品，它在受到强烈撞击后，还是会造成端子变形、弯曲、脱出等现象发生。

编制：

审核：

批准：

X-ON Electronics

Largest Supplier of Electrical and Electronic Components

Click to view similar products for [Amass manufacturer](#):

Other Similar products are found below :

[09441 AS120-F](#) [09442 AS120-M](#) [09758](#) [09759](#) [09760](#) [20.135.1](#) [20.135.2](#) [20.135.3](#) [20.135.4](#) [20.135.5](#) [20.157.1](#) [24.243.1](#) [24.243.2](#) [24.245.1](#)
[24.245.2](#) [24.247.1](#) [24.247.2](#) [24.247.3](#) [24.301](#) [24.302.1](#) [24.302.2](#) [24.825.2](#) [25.205.1](#) [25.206.1](#) [25.405.1](#) [25.405.2](#) [25.413.1](#) [25.420.1](#)
[25.420.2](#) [25.436.1](#) [25.452.1](#) [25.452.2](#) [25.502.1](#) [25.502.2](#) [25.503.1](#) [25.503.2](#) [25.504.1](#) [25.504.2](#) [26.451.1](#) [26.451.2](#) [27.187](#) [27.258.1](#) [27.258.2](#)
[27.259](#) [27.262.1](#) [27.262.2](#) [27.711.2](#) [27.712.2](#) [27.716](#) [27.718.2](#)