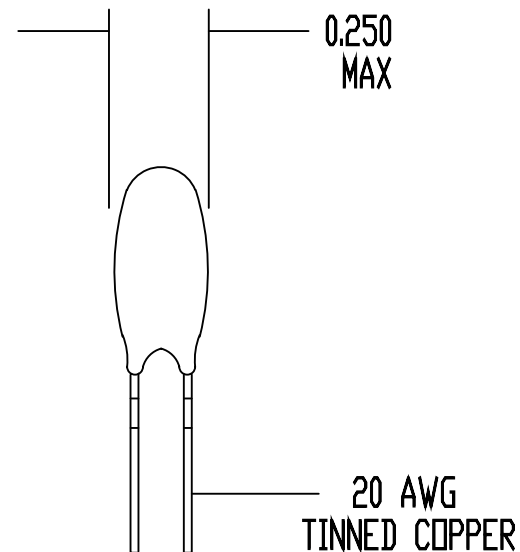
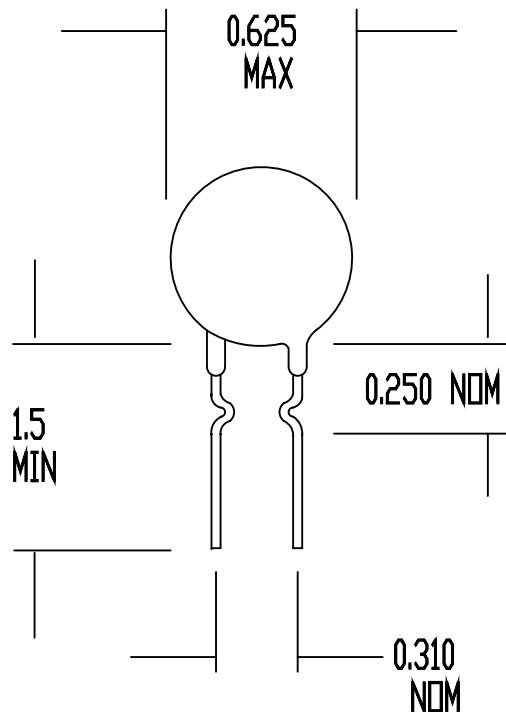



|     |          |      |
|-----|----------|------|
| REV | DATE     | ECD# |
| A   | 03/31/95 | 1342 |
|     |          |      |

DRAWING NOT TO SCALE  
ALL DIMENSIONS IN INCHES



**SPECIFICATIONS:**

RESISTANCE AT 25 DEG C = 40 OHMS +/- 15%  
 MAX CONTINUOUS CURRENT ( $I_{max}$ ) = 2 AMPS  
 RESISTANCE AT  $I_{max}$  = 0.60 OHMS NOMINAL  
 MAX VOLTAGE RATING = 265 VAC (RMS)  
 MAX SURGE RATING = 20 JOULES  
 ENCAPSULATION = SILICONE RESIN  
 MARKING = OPTIONAL  
 LEADS = RODAN P/N STL-209-42

|                    |                |  |
|--------------------|----------------|--|
| DRAWN BY D. NGUYEN |                | <br><b>Circuit Protection Thermistors</b> |
| DATE 09/25/90      | ORIG. F. TISED |  |
| REV A              | APP            | <b>SURGE-GARD</b><br><b>INRUSH CURRENT LIMITER</b>   |
| SHEET 1 OF 1       |                | SG316  |

## X-ON Electronics

Largest Supplier of Electrical and Electronic Components

*Click to view similar products for [Inrush Current Limiters](#) category:*

*Click to view products by [Ametherm](#) manufacturer:*

Other Similar products are found below :

[B57364S2509A002](#) [SL1580003](#) [MS15 15004](#) [MT8950AC](#) [B57364S121M](#) [SL22 20005-B](#) [B57237S0330M00](#) [AS35 1R040](#)  
[B57153S0809M000](#) [CL-120AB](#) [CL-130A](#) [CL-80AB](#) [CL-140AB](#) [B57235S0809M000](#) [TG2512A](#) [AS32 0R530-100](#) [AS32 0R536-100](#) [AS32](#)  
[10015](#) [AS32 5R020](#) [AS35 10018](#) [MS15 30004](#) [MS22 12103](#) [MS22 20005](#) [MS22 22103](#) [MS22 75004](#) [MS32 0R536](#) [MS32 0R540](#) [MS32](#)  
[10015](#) [MS32 15012](#) [MS32 1R036](#) [MS32 20010](#) [MS32 20010-B](#) [MS32 2R025](#) [MS32 50006](#) [MS32 5R020](#) [MS32 5R020-B](#) [MS32 7R015](#)  
[MS35 3R725](#) [SG100](#) [SG110](#) [SG140](#) [SG16](#) [SG200](#) [SG220](#) [SG240](#) [SG250](#) [SG301](#) [SG302](#) [SG303](#) [SG311](#)