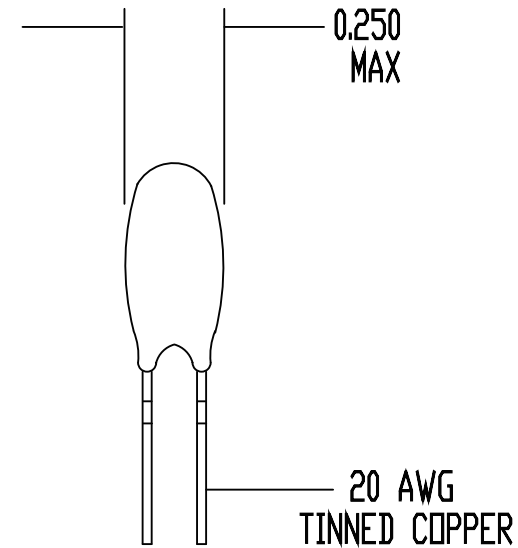
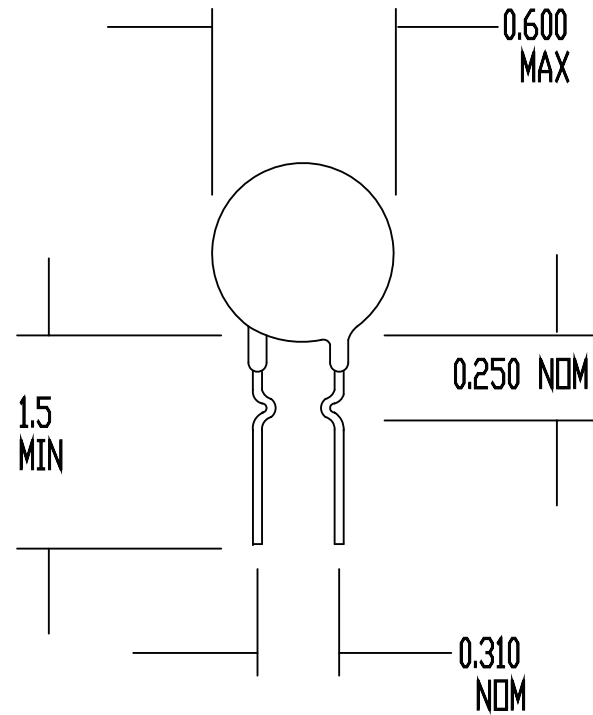



REV	DATE	ECD#
A	12/14/92	1232

DRAWING NOT TO SCALE  
ALL DIMENSIONS IN INCHES



**SPECIFICATIONS:**

RESISTANCE AT 25 DEG C = 5 OHMS +/- 10%  
 MAXIMUM CONTINUOUS CURRENT (I<sub>max</sub>) = 6 AMPS  
 RESISTANCE AT I<sub>max</sub> = 0.10 OHMS NOMINAL  
 MAXIMUM VOLTAGE RATING = 265 VAC (RMS)  
 MAXIMUM SURGE RATING = 30 JOULES  
 ENCAPSULATION = SILICONE RESIN  
 MARKING = OPTIONAL  
 LEADS = RODAN P/N STL-209-42

DRAWN BY D. NGUYEN		 <b>Circuit Protection Thermistors</b>
DATE 11/05/90	ORIG. F. TISED	
REV A	APP	SURGE-GARD INRUSH CURRENT LIMITER
SHEET 1 OF 1		SG331

## X-ON Electronics

Largest Supplier of Electrical and Electronic Components

*Click to view similar products for [Inrush Current Limiters](#) category:*

*Click to view products by [Ametherm](#) manufacturer:*

Other Similar products are found below :

[B57364S2509A002](#) [SL1580003](#) [MS15 15004](#) [MT8950AC](#) [B57364S121M](#) [SL22 20005-B](#) [B57237S0330M00](#) [AS35 1R040](#)  
[B57153S0809M000](#) [CL-120AB](#) [CL-130A](#) [CL-80AB](#) [CL-140AB](#) [B57235S0809M000](#) [TG2512A](#) [AS32 0R530-100](#) [AS32 0R536-100](#) [AS32](#)  
[10015](#) [AS32 2R025](#) [AS32 5R020](#) [AS35 10018](#) [MS15 30004](#) [MS22 12103](#) [MS22 20005](#) [MS22 22103](#) [MS22 75004](#) [MS32 0R536](#) [MS32](#)  
[0R540](#) [MS32 10015](#) [MS32 15012](#) [MS32 1R036](#) [MS32 20010](#) [MS32 20010-B](#) [MS32 2R025](#) [MS32 50006](#) [MS32 5R020](#) [MS32 5R020-B](#)  
[MS32 7R015](#) [MS35 3R030](#) [MS35 3R725](#) [SG100](#) [SG110](#) [SG140](#) [SG16](#) [SG200](#) [SG220](#) [SG240](#) [SG250](#) [SG27](#) [SG301](#)