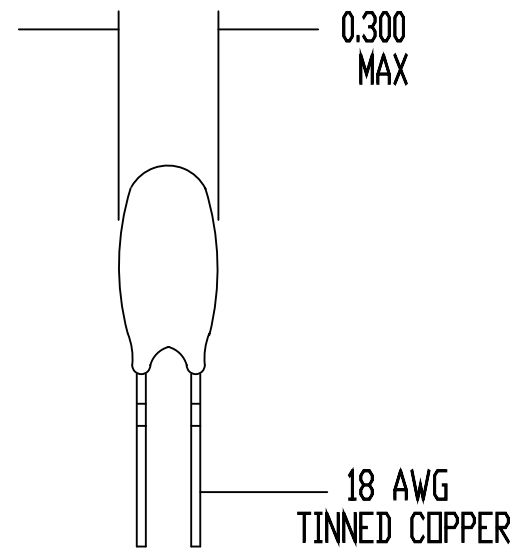
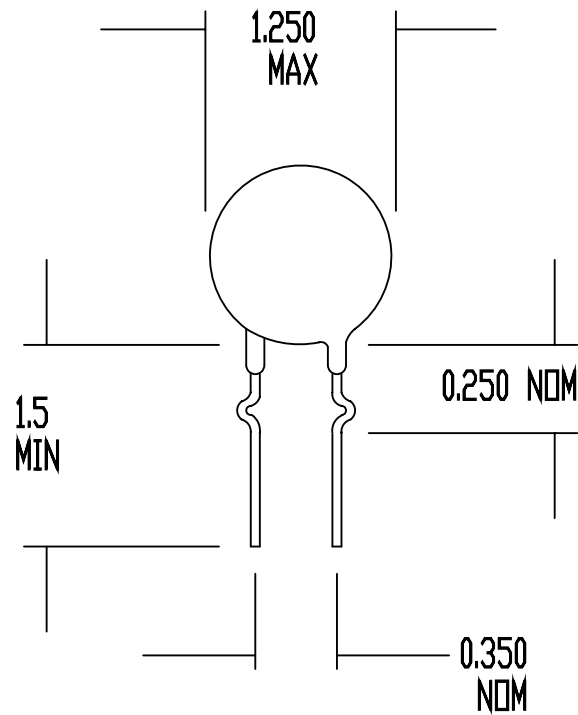



REV	DATE	ECD#

DRAWING NOT TO SCALE
ALL DIMENSIONS IN INCHES



SPECIFICATIONS:

RESISTANCE AT 25 DEG C = 2 OHM +/- 25%
 MAXIMUM CONTINUOUS CURRENT (I_{max}) = 23 AMPS
 RESISTANCE AT I_{max} = 0.025 OHMS NOMINAL
 MAXIMUM VOLTAGE RATING = 265 VAC (RMS)
 MAXIMUM SURGE RATING = 250 JOULES
 ENCAPSULATION = SILICONE RESIN
 MARKING = OPTIONAL
 LEADS = RODAN P/N STL-209-54 (OR STL-209-35)

DRAWN BY D. NGUYEN		 Circuit Protection Thermistors
DATE 06/25/93	ORIG. F. TISED	
REV N/C	APP	SURGE-GARD INRUSH CURRENT LIMITER
SHEET 1 OF 1		SG355

X-ON Electronics

Largest Supplier of Electrical and Electronic Components

Click to view similar products for [Inrush Current Limiters](#) category:

Click to view products by [Ametherm](#) manufacturer:

Other Similar products are found below :

[B57364S2509A002](#) [SL1580003](#) [MS15 15004](#) [MT8950AC](#) [B57364S121M](#) [SL22 20005-B](#) [B57237S0330M00](#) [AS35 1R040](#)
[B57153S0809M000](#) [CL-120AB](#) [CL-130A](#) [CL-80AB](#) [CL-140AB](#) [B57235S0809M000](#) [TG2512A](#) [AS32 0R530-100](#) [AS32 5R020](#) [MS15](#)
[30004](#) [MS15 40004](#) [MS22 10008-B](#) [MS22 12103](#) [MS22 20005](#) [MS22 22103](#) [MS22 75004](#) [MS32 0R536](#) [MS32 0R540](#) [MS32 10015](#) [MS32](#)
[15012](#) [MS32 1R036](#) [MS32 20010](#) [MS32 2R025](#) [MS32 50006](#) [MS32 5R020](#) [MS32 5R020-B](#) [MS32 7R015](#) [MS35 3R725](#) [SG100](#) [SG110](#)
[SG140](#) [SG200](#) [SG220](#) [SG240](#) [SG250](#) [SG260](#) [SG301](#) [SG302](#) [SG303](#) [SG311](#) [SG313](#) [SG32](#)