



## 宝贝概述

名称	RJ45 超五类非屏蔽网络水晶头
品牌	香港安普康 / AMPCOM
型号	AMCAT5E100

## 一般两叉与特殊三叉比较



### 3叉PIN针设计

3叉设计让接点跟芯线接触面积更大，传输效率最佳  
DIY网线不易失败

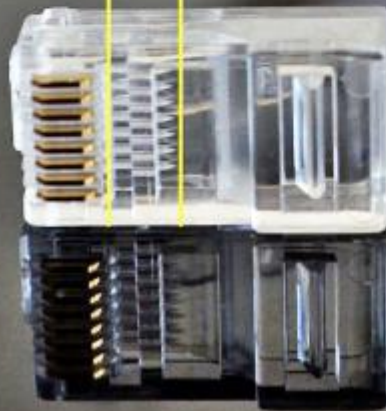
- 适用单股及多股芯线

### PIN针比较



### 其他品牌

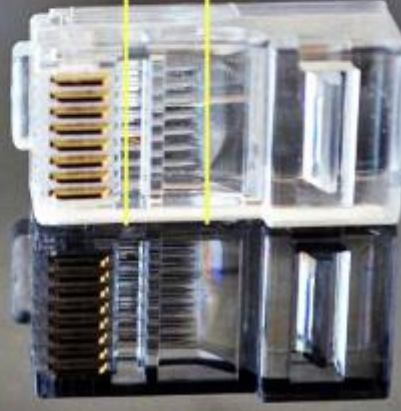
导线槽短



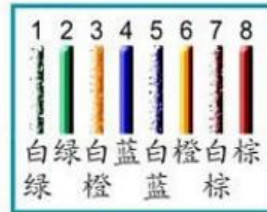
### 安普康品牌

导线槽长

网线容易插入



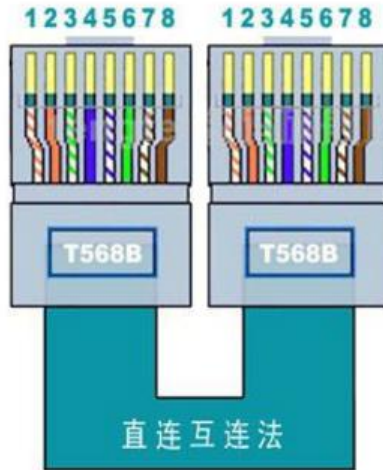
## RJ45水晶头端接示意图



T568A



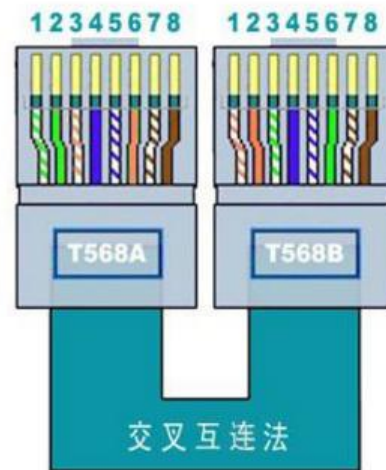
T568B



### 一、直连线互连

网线的两端均按 T568B 接

1. 电脑 ↔ ADSL 猫
2. ADSL 猫 ↔ ADSL 路由器的 WAN 口
3. 电脑 ↔ ADSL 路由器的 LAN 口
4. 电脑 ↔ 集线器或交换机



### 二、交叉互连

网线的一端按 T568B 接, 另一端按 T568A 接

1. 电脑 ↔ 电脑, 即对等网连接
2. 集线器 ↔ 集线器
3. 交换机 ↔ 交换机
4. 路由器 ↔ 路由器

## X-ON Electronics

Largest Supplier of Electrical and Electronic Components

*Click to view similar products for [Modular Connectors](#) / [Ethernet Connectors](#) category:*

*Click to view products by [AMPCOM](#) manufacturer:*

Other Similar products are found below :

[RJE231881317T](#) [MP1010RX-1000](#) [MP44RX-1000](#) [GAX-3-66](#) [GAX-8-62](#) [93606-0253](#) [GD-A-44](#) [GDCX-PA-66-50](#) [GDCX-PN-64](#) [GDCX-PN-66](#) [GDCX-PN-66-50](#) [GDLX-A-66](#) [GDLX-A-88](#) [GDLX-N-66](#) [GDLX-S-88K](#) [GDTX-S-88-50](#) [GDX-PA-1010](#) [GLX-N-1010M-BLK](#) [GLX-N-44M](#) [GLX-S-88M-BLK](#) [GMX-N-1010](#) [GMX-S-1010](#) [GMX-S-66](#) [GMX-SMT2-N-1010](#) [GMX-SMT2-N-64-50](#) [GMX-SMT2-S6-88](#) [GMX-SMT4-N-88](#) [GPX-2-64](#) [GRT1-BT1-5](#) [GSGX-N-2-88](#) [GSX-NS2-88-3.05](#) [GSX-NS2-88-3.05-50](#) [GSX-NS-88-3.05-30](#) [GSX-NS-88-3.05-50](#) [GSX-NS-88-3.68](#) [1-1775629-2](#) [GWLX-S-88-GR](#) [GWLX-S9-88-YG](#) [1300500326](#) [1300500227](#) [1300530003](#) [1300570002](#) [1324640-4](#) [RJ11FTVC2G](#) [RJ11FTVC2N](#) [RJFTVX2SA1G](#) [132764-001](#) [1400000](#) [1413176](#) [1413235](#)