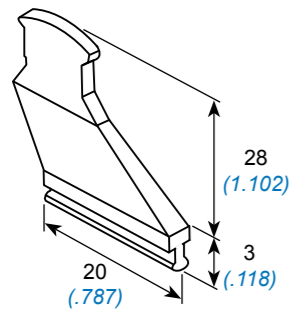


# ACCESSOIRES ACCESSORIES



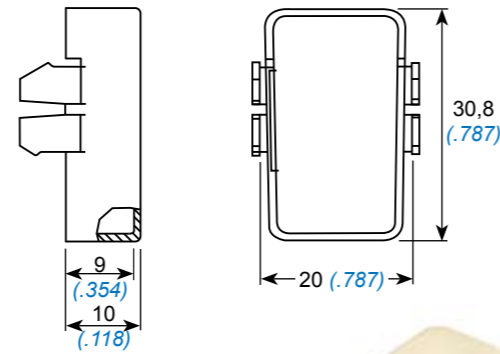
## SERRE CABLES CABLE CLAMP



Référence - Part number  
001720 232 00



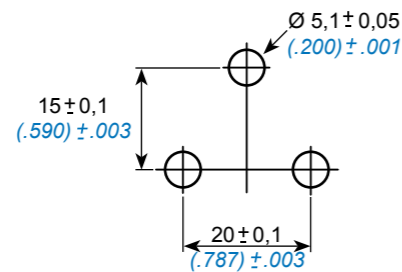
## BOUCHON D'EMBASE PROTECTIVE CAP FOR RECEPTACLE



Référence - Part number  
001720 205 00

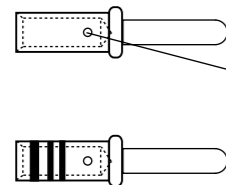


## PLAN DE PERCAGE PANEL CUTOUT



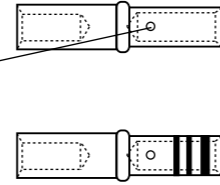
## CONTACTS CONTACTS

MALE  
PIN P



Trou de contrôle  
Inspection hole

FEMELLE  
SOCKET S



CONTACTS				CABLE		OUTILS DE SERTISSAGE CRIMPING TOOLING		Insertion-Extraction
Normes	Références	Genre	Tailles	AWG	Ø sur gaine mm (inch)	Pincés à sertir Crimping tool	Positionneur Locator	
NSA 938151 PA 2000	001704 200 02	S	20	24 - 22 20	0,85 - 1,73 (.033 - .068)	M 22520/2-01	M 22520/2-08	M 81969/39-01
NSA 938152 SA 2000	001714 200 02	P						001112 210 25

# OUTIL TOOL



Outil insertion / extraction contacts taille 20  
Insertion / extraction tool for contacts size 20



Réf. / P/N : 001112 200 25  
Norme: M81969 / 14-10

## REFERENTIEL PART NUMBERING TABLE

Réf. Air LB Air LB P/N	Description	Description	Equivalence norme Standard	Page
001112 200 25	Outil insertion/extraction contacts taille 20	Insertion/extraction tool for contacts size 20		47
001720 205 00	Bouchon d'embase 1720	1720 receptacle protective cap	ABS 0364 D	46
001720 210 00	Fiche mâle 1720 - 26 contacts taille 20	1720 pin plug - 26 contacts size 20	ABS 0364 B26PC	45
001720 220 00	Embase femelle 1720 - 26 contacts taille 20	1720 socket receptacle - 26 contacts size 20	ABS 0364 A26SC	45
001720 232 00	Serre câble	Cable clamp	ABS 0364 C	46
001720 260 00	Fiche mâle 1720 - 10 contacts taille 20	1720 pin plug - 10 contacts size 20	ABS 0364 B10PC	45
001720 270 00	Embase femelle 1720 - 10 contacts taille 20	1720 socket receptacle - 10 contacts size 20	ABS 0364 A10SC	45

## X-ON Electronics

Largest Supplier of Electrical and Electronic Components

*Click to view similar products for [Junction System Tools & Accessories](#) category:*

*Click to view products by [Amphenol](#) manufacturer:*

Other Similar products are found below :

[YCTJ-3D-12V0030000](#) [YCTJ-3A-08C0560000](#) [RBD20-1](#) [00111922302](#) [00111922402](#) [00172023200](#) [PCL03ANZ04](#) [PCL03AHZ08](#)  
[PCL03ANZ05](#) [PCL03AHZ16](#) [PCL03AHZ12](#) [YCTJ-2A-01V0030000](#) [00326120059](#) [00611420007](#) [00611405118](#) [00611421005](#) [00611420004](#)  
[AMY7200T1L72](#) [00326116859](#) [00610100200](#) [00326110959](#) [00326117359](#) [00111920102](#) [M81714/67-12](#) [00111920202](#) [591637-2](#)  
[00111920402](#) [00118400034](#) [M6106/31-001](#) [TJT703002](#) [TJT703017](#) [M6106/32-001](#) [RBMT2](#) [591637-5](#) [592104-1](#) [592104-2](#) [YCTJ-3A-](#)  
[03C0160000](#) [YDCR-1A-02V0030000](#) [YDCR-1A-06V0030000](#) [YDCR-1A-09V0030000](#) [00111920302](#) [RBMT4](#) [591637-1](#) [591638-1](#)