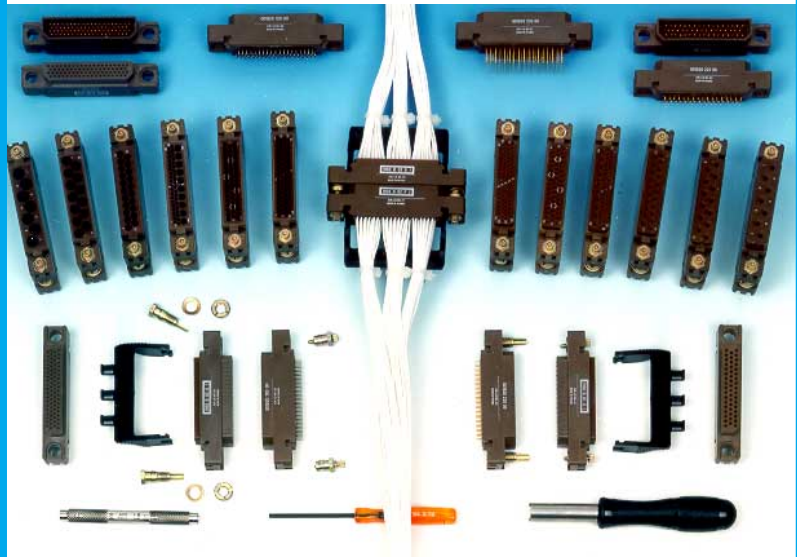


CONNECTEURS 1900



1900 CONNECTORS

Edition 05 / 01

Amphenol Air LB

SYSTÈMES DE CONNEXIONS ÉLECTRIQUES ET ÉLECTRONIQUES
ELECTRIC AND ELECTRONIC CONNECTION SYSTEMS

Amphenol



Amphenol-Air LB

Direction des Ventes / Sales office

Immeuble le Doublon - 11, Avenue Dubonnet
92407 COURBEVOIE Cedex - France

Tél. : (33) 01 49 05 30 00 - Fax : (33) 01 49 05 30 44

Centre de Production
Production Center

D.E.R
R & D

CARIGNAN



Ardennes - France

10, Rue Champ Raymond
08110 CARIGNAN - FRANCE

BLAGNY



Ardennes - France

29, Voie d'Yvois
08110 BLAGNY - FRANCE

Amphenol-Air LB North America Inc.

CANADA



CANADA

295 Kesmark - DOLLARD-DES-ORMEAUX
H9B 3J1 QUEBEC
Tél. : (1) 514 421-2153 - Fax : (1) 514 421-3408
Web : <http://www.amphenol-airlb.com>
E-mail : info@amphenol-airlb.com

Amphenol-Air LB GmbH

ALLEMAGNE



GERMANY

Am Kleinbahnhof 4 - D-66740 SAARLOUIS
Tél. : (49) 68 31 98 10 18 - Fax : (49) 68 31 98 10 30
Web : <http://www.amphenol-air-lb.de>
E-mail : info@amphenol-airlb.de

Distributeur / Distributor

ROYAUME-UNI / UNITED KINGDOM

Channel Electric Equipment Ltd.

Bath Road - THATCHAM Near Newbury
BERKSHIRE RG 18 3 ST - Royaume-Uni

Tél. : (44) 1 635 864 866

Fax : (44) 1 635 869 178

Ce document n'est pas contractuel. Les informations contenues dans ce catalogue sont susceptibles d'évolution.

Amphenol-Air LB se réserve le droit de procéder à des modifications sans préavis. Pour tout renseignement complémentaire, nous consulter.

This document is not a contractual document. The information included in this catalogue is subject to changes.

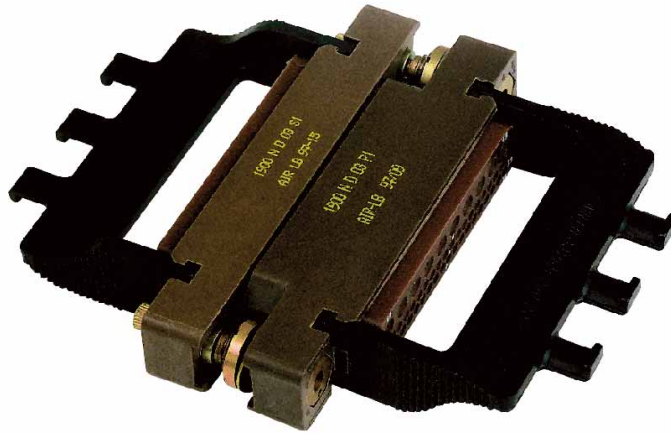
Amphenol-Air LB reserves the right to proceed with modifications without prior notice. For any additional information, do not hesitate to contact us.

SOMMAIRE TABLE OF CONTENTS

PRÉSENTATION	2-3	PRESENTATION
CARACTÉRISTIQUES TECHNIQUES	4	TECHNICAL DATA
SYSTÈME DE RÉFÉRENCE	5-6	PART NUMBER SYSTEM
Connecteurs avec passe-fils étanches	7-8	Connectors with cable grommets sealed
Connecteurs avec passe-fils non étanches	9-10	Connectors with cable grommets unsealed
Connecteurs mâles - Contacts à piquer sur C.I.	11-15	Male connectors - PCB contacts
Connecteurs mâles - Contacts fûts à souder	16	Male connectors - Solder cups
ACCOUPLLEMENT - DÉTROMPAGE	17	COUPLING - POLARISING
DÉTROMPEURS D'ACCOUPLLEMENT	18	MATING POLARIZER
ACCESSOIRES - PERÇAGE DE PANNEAU	19	ACCESSORY - PANEL CUTOUT
CONTACTS	20	CONTACTS
OUTILS CONNECTEURS 1900	21	1900 CONNECTORS TOOLS
PROCÉDURE DE CÂBLAGE	22-23	WIRING INSTRUCTIONS
RÉPERTOIRE DES RÉFÉRENCES et MASSES	24	PART NUMBERS and WEIGHTS LIST



PRÉSENTATION PRESENTATION



Les connecteurs **Amphenol-Air LB** de la série **1900** sont issus de l'**ASNE 0390** et répondent aux exigences de la norme **AECMA EN3545**.

*Derived from **ASNE 0390** standard, **Amphenol-Air LB** connectors, Series **1900**, meet the requirements of **AECMA EN 3545** standard.*

Les connecteurs **1900** sont compacts, réalisés en thermoplastique. Ils sont disponibles en version passe-fils étanches sur le conducteur, ou en version passe-fils non étanches.

Of a compact nature, 1900 connectors are made of thermoplastic. They are available in two versions : sealed grommets on the conductor, or unsealed grommets.

L'ensemble connecté est composé d'un connecteur mâle équipé de contacts mâles (P) et d'un connecteur femelle équipé de contacts femelles (S) conformes à la norme **MIL-C-39029**. Les connecteurs femelles peuvent être équipées de contacts à sertir, ou de contacts à souder sur C.I. droit ou coudé ou encore de contacts à souder.

*The connected assembly is made up of one male connector with (P) male contacts and one female connector with (S) female contacts that are fully **MIL-C-39029** compliant. Bases may be fitted with crimp contacts or solder contacts on P.C.B., straight or angled, or with solder contacts.*

L'accouplement des connecteurs est assuré par des détrompeurs permettant jusqu'à 36 versions, et par des vis à tête hexagonale **F1** et **M1**. Un couple de serrage de 0,06 à 0,10 m.daN permet l'accouplement.

*Polarizers and hexagon head screws **F1** and **M1** ensure the coupling of connectors, allowing up to 36 configurations. The coupling torque is from 0,06 to 0,10 m.daN.*

Les détrompeurs servent également à la fixation de l'embase (1,6 mm d'épaisseur maxi) avec des écrous fendus et des rondelles-freins. Le couple de serrage des détrompeurs se situe entre 0,125 à 0,150 m.daN.

Polarizers are also used to fasten the base (maximum thickness 1,6 mm) with split nuts and lockwashers. The coupling torque is between 0,125 and 0,150 m.daN.

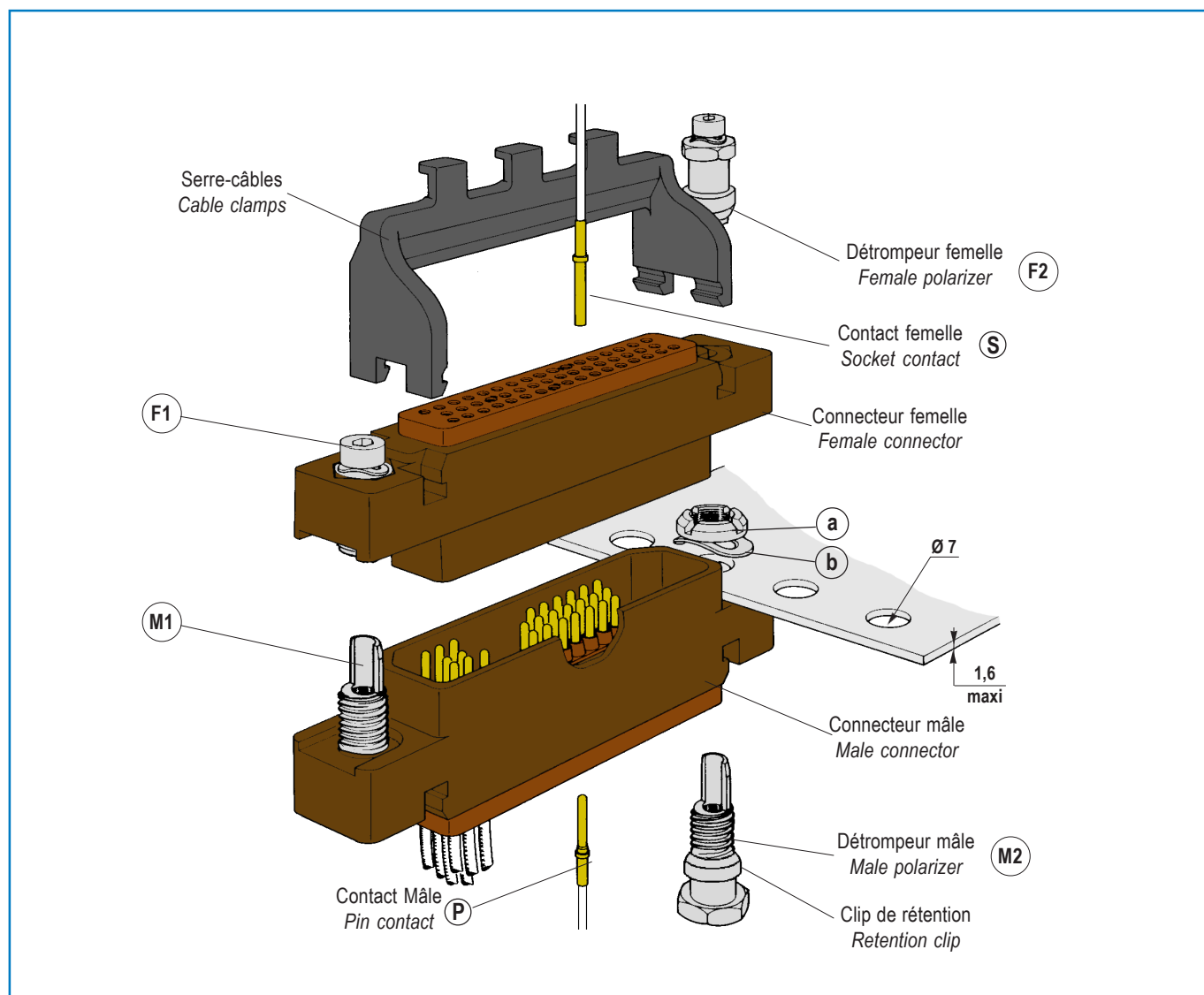
6 arrangements différents permettent de répondre aux différents besoins des utilisateurs. L'étanchéité à l'accouplement est assurée par la compression interfaciale d'un joint. Le passe-fils, en partie arrière de la connexion, est défini en 2 versions :

In order to meet users needs, there are six variants. Complete coupling sealing is ensured by the interfacial compression of a gasket.

There are two versions of the rear part connecting grommet :

- avec compression du câble (étanche)
- sans compression du câble (non étanche)

- with cable compression (sealed)
- without cable compression (unsealed)



CARACTÉRISTIQUES TECHNIQUES

TECHNICAL DATA

MÉCANIQUE

Boîtier	Matière	: Thermoplastique
Joint	Matière	: Elastomère de silicone
Contact	Matière	: Alliage cuivreux
	Protection	: Or sur nickel
Vibrations		: NF C 20 616 - Sévérité 2000-10 10 à 2 000 Hz - 20' 12 cycles NF C 20 608 - Sévérité 50 A
Chocs		: 50 g - 11 ms
Rétention des contacts dans l'isolant	taille 22D	: 4,5 daN
	taille 20	: 6 daN
	taille 16	: 11 daN
	taille 12	: 13,3 daN
	taille 10	: 13,3 daN

MECHANICAL

Shell	Material	: Thermoplastic
Seal	Material	: Silicone elastomer
Contact	Material	: Copper alloy
	Protection	: Gold on nickel
Vibration		: NF C 20 616 - Severity 2000-10 10 to 2 000 Hz - 20' 12 cycles NF C 20 608 - Severity 50 A
Shocks		: 50 g - 11 ms
Contacts retention in insulation	size 22D	: 4,5 daN
	size 20	: 6 daN
	size 16	: 11 daN
	size 12	: 13,3 daN
	size 10	: 13,3 daN

CLIMATIQUE

Température d'utilisation	: -55° +175° C permanent
Brouillard salin	: 48 heures

CLIMATE

Operating temperature	: -67°F +347°F continuously
Salt spray	: 48 hours

ÉTANCHÉITÉ

Etanchéité au ruissellement.

SEALING

Runoff resistant

ÉLECTRIQUE

Tension de tenue	: 1 500 V eff. 50 Hz (1 300 V taille 22)
13 700 mètres	: 400 V eff. 50 Hz
Résistance d'isolement	: ≥ à 5000 MΩ sous 500 Vcc
Résistance de contact	: suivant MIL-C-39029
Chute de tension	: suivant MIL-C-39029
Intensité maxi à 20°C	: taille 22D : 5 A
	taille 20 : 7,5 A
	taille 16 : 13 A
	taille 12 : 23 A
	taille 10 : 33 A

ELECTRICAL

Withstanding voltage	: 1 500 V RMS 50 Hz (1 300 V size 22)
13 700 meters	: 400 V RMS 50 Hz
Insulation resistance	: ≥ to 5000 MΩ at 500 Vcc
Contact resistance	: conforming to MIL-C-39029
Voltage drop	: conforming to MIL-C-39029
Current-carrying capacity at 20°C	: size 22D : 5 A
	size 20 : 7,5 A
	size 16 : 13 A
	size 12 : 23 A
	size 10 : 33 A

RÉSISTANCE AUX FLUIDES

Suivant : MIL-L-23699 - MIL-L-7870/A - AIR 3660/A
MIL-D-16791 (type 1) - PD 680 (type 1) Glycol
trichloroethane - Méthylethyl Ketone - Shydrol
500 B4 - Skydrol LD4 - Hyjet IV

FLUID RESISTANCE

Conform to : MIL-L-23699 - MIL-L-7870/A - AIR 3660/A
MIL-D-16791 (type 1) - PD 680 (type 1)
Glycol trichloroethane - Methyl ethyl Ketone
- Shydrol 500 B4 - Skydrol LD4 - Hyjet IV

IDENTIFICATION CONNECTEUR

- marque : **AIR LB**
- période de fabrication: **** - ****

année ————
Semaine ————

CONNECTOR IDENTIFICATION

- Make : **AIR LB**
- Manufacturing date : **** - ****

year ————
week ————

SYSTÈME DE RÉFÉRENCE PART NUMBER SYSTEM

RÉFÉRENCE AÉROSPATIALE

ARRANGEMENT

50 contacts - taille 20
78 contacts - taille 22D
49 contacts - 39 taille 22D + 10 taille 16
13 contacts - taille 12

RÉFÉRENCE AMPHENOL-AIR LB

ARRANGEMENT

50 contacts - taille 20
78 contacts - taille 22D
Mixte - 39 taille 22D + 10 taille 16
21 contacts - taille 16
13 contacts - taille 12
7 contacts - taille 10

TYPE DE CONTACT

Contact mâle (connecteur mâle)
Contact femelle (connecteur femelle)

CODE D'ÉTANCHÉITÉ

Avec passe-fils étanches
Avec passe-fils non étanches

CODE D'ÉQUIPEMENT

Boîtier à équiper des détrompeurs F1-F2
Boîtier à équiper des détrompeurs M1-M2

CODE DE POLARITÉ

Détrompeurs livrés non montés
Code de polarités

CODE FOURNITURE

Connecteur livré avec détrompeurs, sans contact.
Connecteur livré avec détrompeurs, avec contacts.
Connecteur sans détrompeurs, sans contact.
Connecteur sans détrompeurs, avec contact.

AEROSPATIALE PART NUMBER

ARRANGEMENT

50 contacts - size 20
78 contacts - size 22D
49 contacts - 39 size 22D + 10 size 16
13 contacts - size 12

AMPHENOL-AIR LB PART NUMBER

ARRANGEMENT

50 contacts - size 20
78 contacts - size 22D
Mixte - 39 size 22D + 10 size 16
21 contacts - size 16
13 contacts - size 12
7 contacts - size 10

TYPE OF CONTACT

Pin contact (male connector)
Female contact (female connector)

SEALING CODE

With grommets sealed
With grommets unsealed

EQUIPMENT CODE

Housing fitted with female polarising posts F1-F2
Housing fitted with male polarising posts M1-M2

POLARISING CODE

Polarising supplied not mounted
Polarising code

SUPPLY CODE

Connector supplied with polarising posts, without contacts. **A**
Connector supplied with polarising posts, with contacts. **B**
Connector supplied without polarising posts, without contacts. **C**
Connector supplied without polarising posts, with contacts. **D**

ASN-E0390 D D 02 P 2 A 00 A

01
02
03
05

1900 N D 02 P 2 A 00 A

01
02
03
04
05
06

P
S

1
2

A
B

00
XX

RÉFÉRENCE AECMA

AECMA PART NUMBER

CODE D'ÉTANCHÉITÉ

Avec passe-fils étanches
Avec passe-fils non étanches

ARRANGEMENT

50 contacts - taille 20
78 contacts - taille 22D
Mixte - 39 taille 22D + 10 taille 16
21 contacts - taille 16
13 contacts - taille 12
7 contacts - taille 10

NATURE DES CONTACTS

Contact mâle (connecteur mâle)
Contact femelle (connecteur femelle)

TYPE DE CONTACT

Contacts à sertir

CODE D'ÉQUIPEMENT

Boîtier à équiper des détrompeurs F1-F2
Boîtier à équiper des détrompeurs M1-M2

CODE DE POLARITÉ

Détrompeurs livrés non montés
Code de polarités

CODE FOURNITURE

Connecteur livré avec détrompeurs,
sans contacts.
Connecteur livré avec détrompeurs,
avec contacts (variante 1)*.
Connecteur livré avec détrompeurs,
et contacts MIL (variante 2)*.
Connecteur sans détrompeurs,
sans contacts.

SEALING CODE

With grommets sealed
With grommets unsealed

ARRANGEMENT

50 contacts - size 20
78 contacts - size 22D
Mixte - 39 size 22D + 10 size 16
21 contacts - size 16
13 contacts - size 12
7 contacts - size 10

TYPE OF CONTACT

Pin contact (male connector)
Female contact (female connector)

CONTACT

Crimping contacts

EQUIPMENT CODE

Housing fitted with female polarising posts F1-F2
Housing fitted with male polarising posts M1-M2

POLARIZING CODE

Polarizing supplied not mounted
Polarizing code

SUPPLY CODE

Connector supplied with polarizing posts,
without contacts.
Connector supplied with polarizing posts,
with contacts (variant 1)*.
Connector supplied with polarizing posts,
and MIL contacts (variant 2)*.
Connector supplied without polarizing posts,
without contacts.

EN 3545 D 02 M X A 00 A

E
D

01
02
03
04
05
06

M
F

X

A
B

00
XX

A
B
D

Sans code
Without code

*Variante 1 : contacts F ou M, voir Norme EN 3545 - 002 (contact fût agrandi taille 20 et taille 16)

*Variante 2 : contacts S ou P, voir Norme EN 3545 - 002 (contact MIL fût standard taille 20 et taille 16)

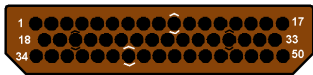
*Variant 1 : contacts F or M, see Standard EN 3545 - 002 (enlarging contact size 20 and size 16)

*Variant 2 : contacts S or P, see Standard EN 3545 - 002 (standard MIL contact size 20 and size 16)

CONNECTEURS AVEC PASSE-FILS ETANCHES CONNECTORS WITH CABLE GROMMETS SEALED

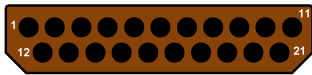
ARRANGEMENTS

Arrangement 01
Arrangement



50 contacts - Taille 20
50 contacts - Size 20

Arrangement 04
Arrangement

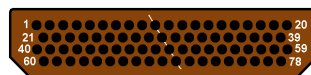


21 contacts - Taille 16
21 contacts - Size 16

ARRANGEMENTS

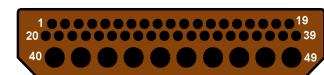
Vue face avant
Front face view

Arrangement 02
Arrangement



78 contacts - Taille 22
78 contacts - Size 22

Arrangement 03
Arrangement



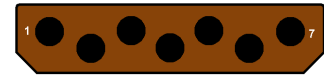
Mixte - 39 taille 22 + 10 taille 16
Mixte - 39 size 22 + 10 size 16

Arrangement 05
Arrangement



13 contacts - Taille 12
13 contacts - Size 12

Arrangement 06
Arrangement



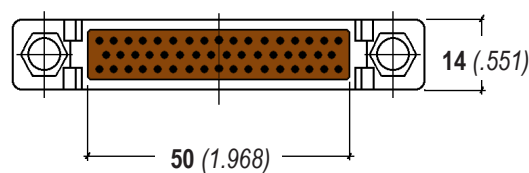
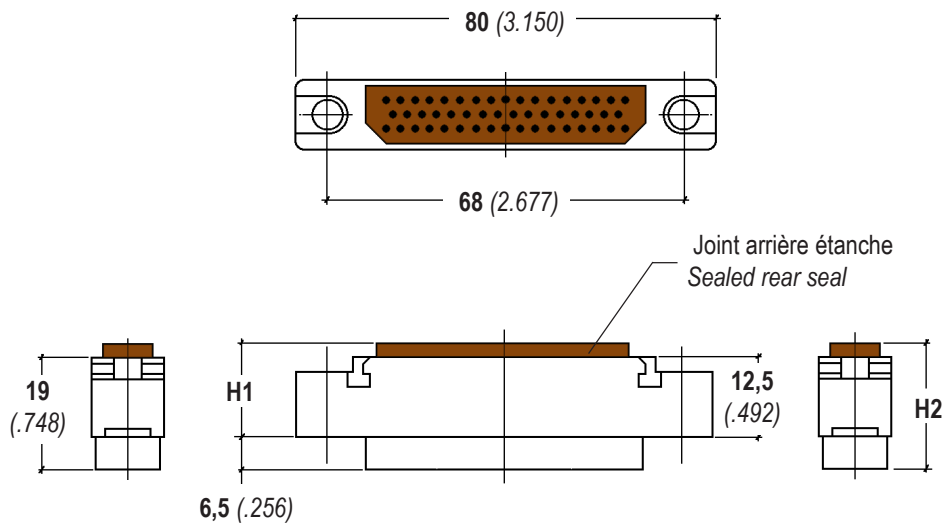
7 contacts - Taille 10
7 contacts - Size 10

CONNECTEUR FEMELLE

Pour contacts femelles

FEMALE CONNECTOR

For socket contacts



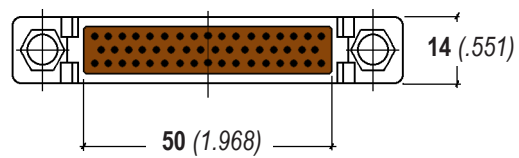
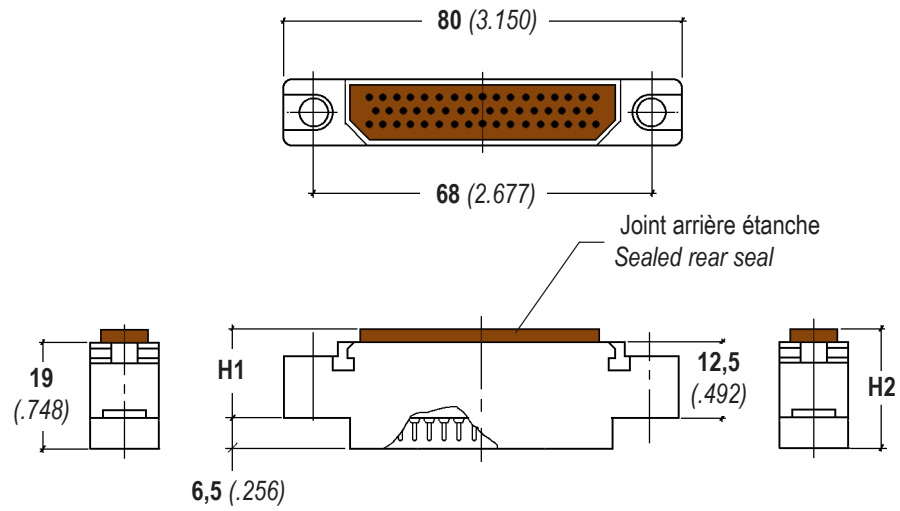
H2	H1	Arrangements Arrangements
22,5	16	01 - 02 - 03 - 04 - 05
28,5	22	06

CONNECTEUR MÂLE

Pour contacts mâles

MALE CONNECTOR

For pin contacts



H2	H1	Arrangements Arrangements
22,5	16	01 - 02 - 03 - 04 - 05
28,5	22	06

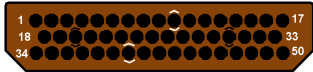
CONNECTEURS AVEC PASSE-FILS NON ETANCHES CONNECTORS WITH CABLE GROMMETS UNSEALED

ARRANGEMENTS

ARRANGEMENTS

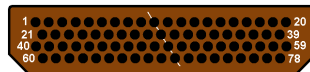
Vue face avant
Front face view

Arrangement 01
Arrangement



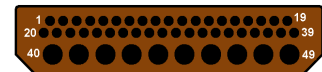
50 contacts - Taille 20
50 contacts - Size 20

Arrangement 02
Arrangement



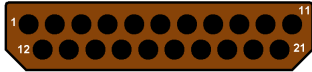
78 contacts - Taille 22
78 contacts - Size 22

Arrangement 03
Arrangement



Mixte - 39 taille 22 + 10 taille 16
Mixte - 39 size 22 + 10 size 16

Arrangement 04
Arrangement



21 contacts - Taille 16
21 contacts - Size 16

Arrangement 05
Arrangement



13 contacts - Taille 12
13 contacts - Size 12

Arrangement 06
Arrangement



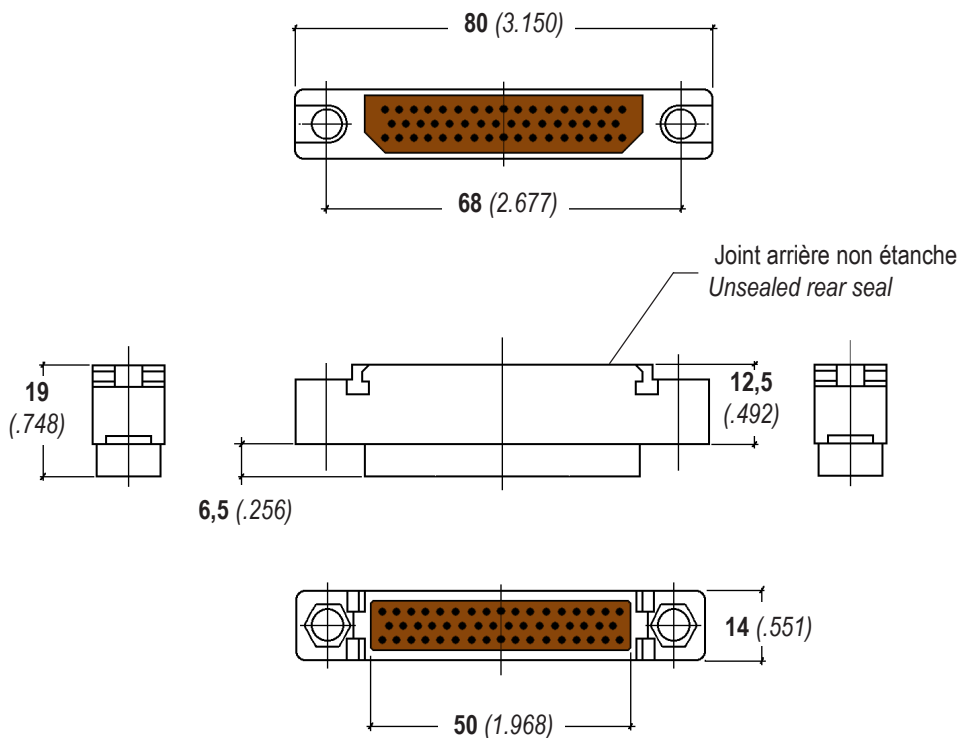
7 contacts - Taille 10
7 contacts - Size 10

CONNECTEUR FEMELLE

Pour contacts femelles

FEMALE CONNECTOR

For socket contacts

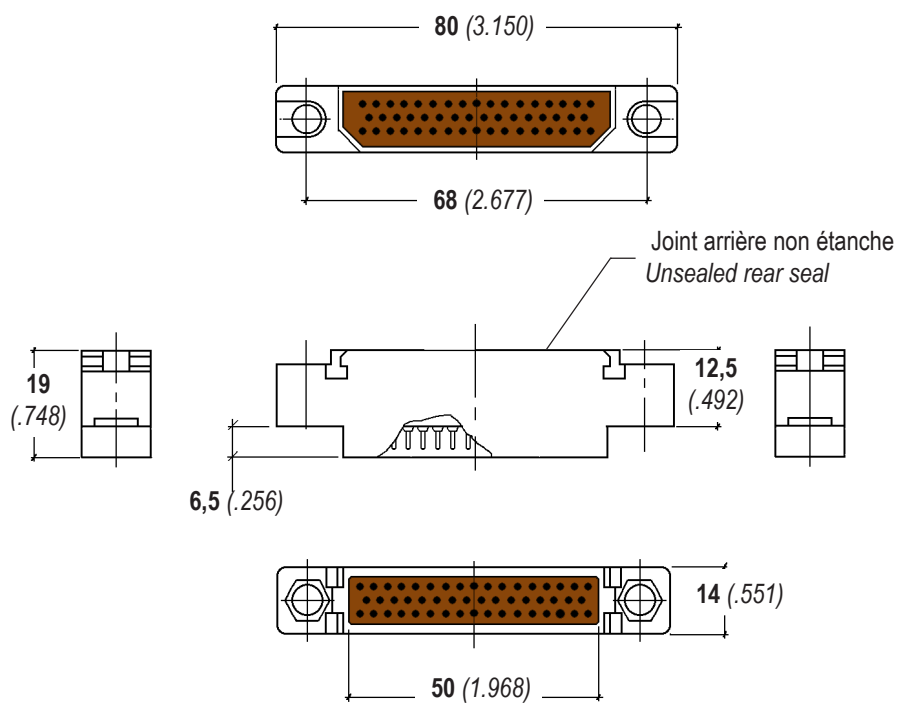


CONNECTEUR MÂLE

Pour contacts mâles

MALE CONNECTOR

For pin contacts

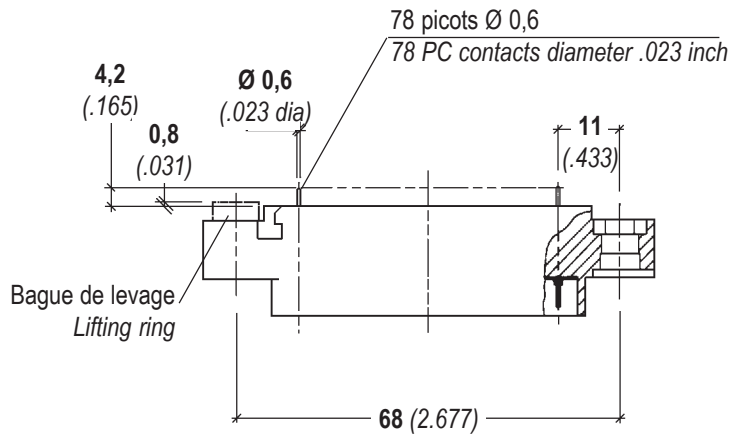


CONNECTEURS MÂLES À PIQUER SUR C.I. PCB MOUNTING MALE CONNECTORS

Connecteurs mâles montés avec détrompeurs mâles
(page 18)

Male connectors fitted with male polarizing
(page 18)

78 CONTACTS - TAILLE 22 - PICOTS DROITS DE 4,2 mm 78 CONTACTS - SIZE 22 - PC CONTACTS .165 inch



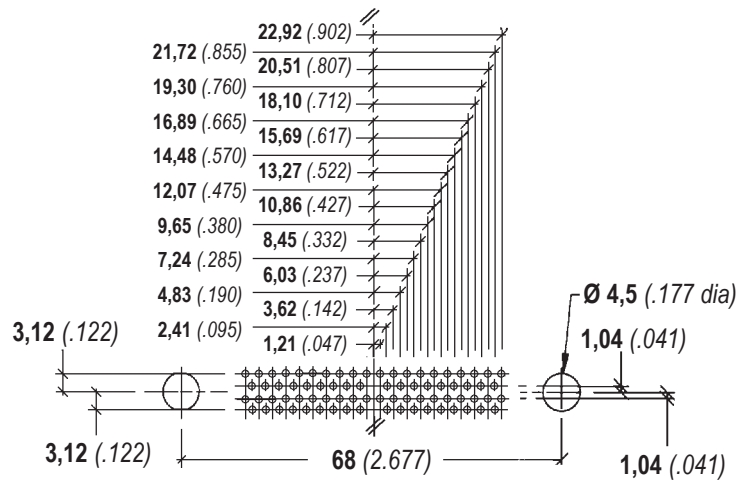
Références
Part number

Référence contacts montés, sans détrompeurs mâles
P/N shell fitted without polarizing posts : **001920 120 00**

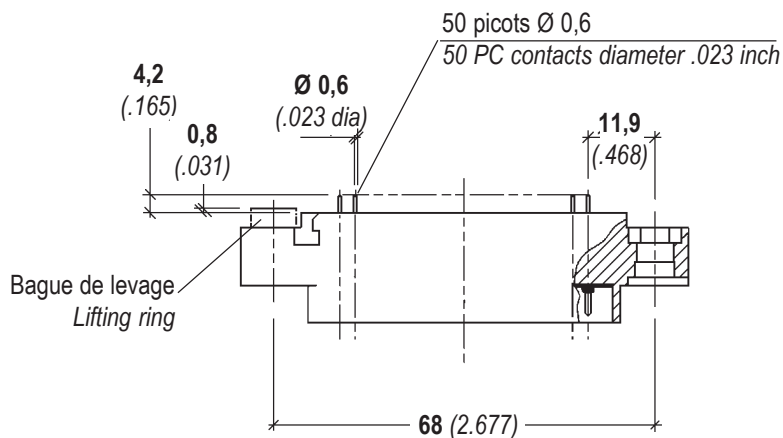
Référence contacts montés, avec détrompeurs mâles
P/N shell fitted with polarizing posts : **001920 122 00**

PLAN DE PERÇAGE DU C.I.

PRINTED CIRCUIT BOARD DRILLING PLAN



50 CONTACTS - TAILLE 20 - PICOTS DROITS DE 4,2 mm
50 CONTACTS - SIZE 20 - PC CONTACTS .165 inch



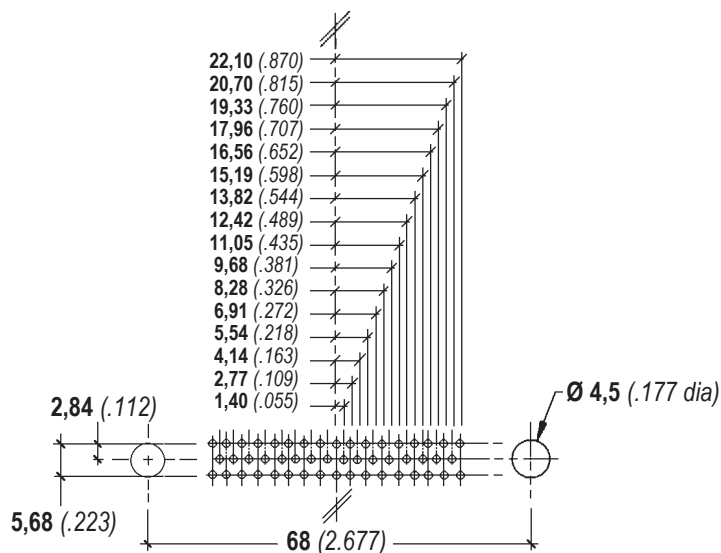
Références
 Part number

Référence contacts montés, sans détrompeurs mâles : **001920 220 00**
 P/N shell fitted without polarizing posts

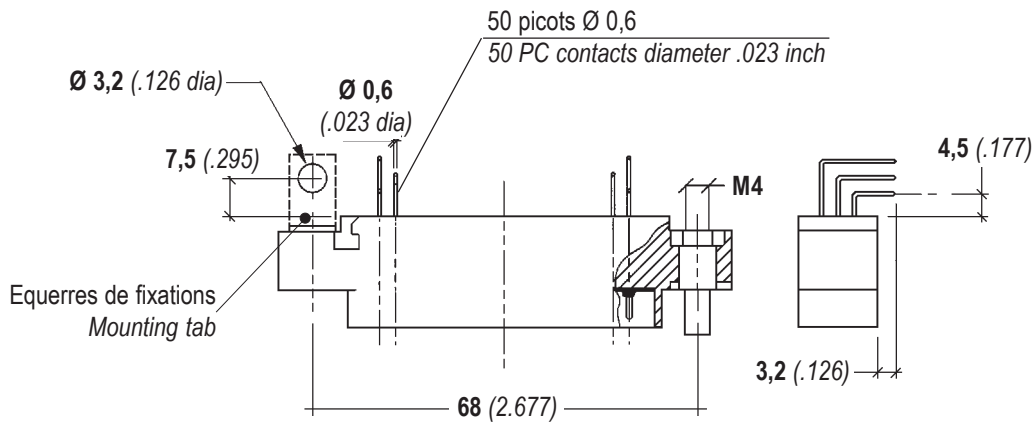
Référence contacts montés, avec détrompeurs mâles : **001920 222 00**
 P/N shell fitted with polarizing posts

PLAN DE PERÇAGE DU C.I.

PRINTED CIRCUIT BOARD DRILLING PLAN



50 CONTACTS - TAILLE 20 - PICOTS COUDÉS
50 CONTACTS - SIZE 20 - RIGHT ANGLED PC CONTACTS



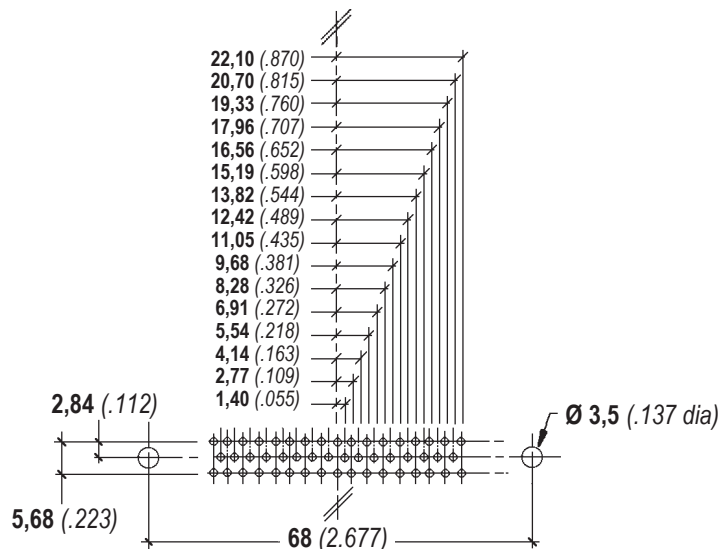
Références
Part number

Référence contacts montés, avec détrompeurs mâles : **001920 230 00**
P/N shell fitted with polarizing posts

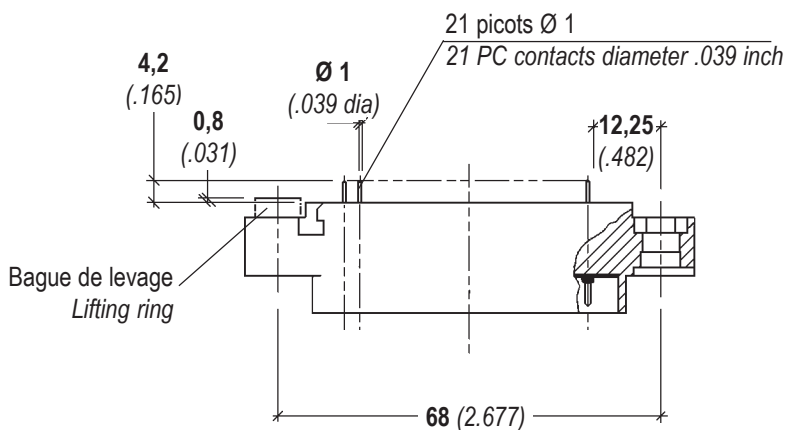
Référence contacts montés, avec détrompeurs mâles et
 équerres de fixation : **001920 231 00**
P/N shell fitted with polarizing posts and assembly set

PLAN DE PERÇAGE DU C.I.

PRINTED CIRCUIT BOARD DRILLING PLAN



21 CONTACTS - TAILLE 16 - PICOTS DROITS DE 4,2 mm
21 CONTACTS - SIZE 16 - PC CONTACTS .165 inch



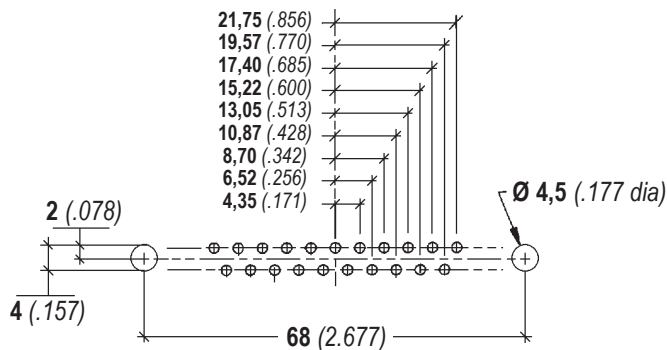
Références
 Part number

Référence contacts montés, sans détrompeurs mâles : **001920 320 00**
P/N shell fitted without polarizing posts

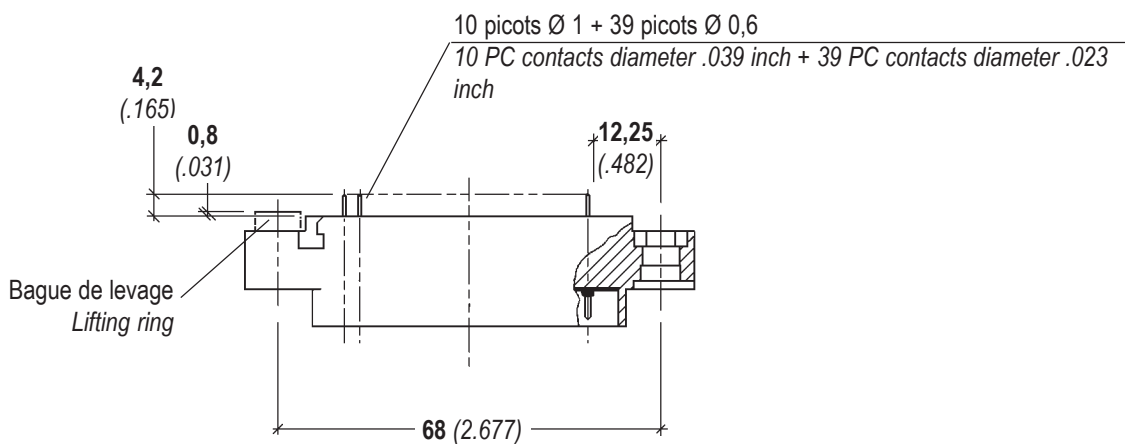
Référence contacts montés, avec détrompeurs mâles : **001920 321 00**
P/N shell fitted with polarizing posts

PLAN DE PERÇAGE DU C.I.

PRINTED CIRCUIT BOARD DRILLING PLAN



MIXTE - 39 TAILLE 22D + 10 TAILLE 16 - PICOTS COUDÉS DE 4,2 mm
MIXTE - 39 SIZE 22D + 10 SIZE 16 - RIGHT ANGLED PC CONTACTS .165 inch



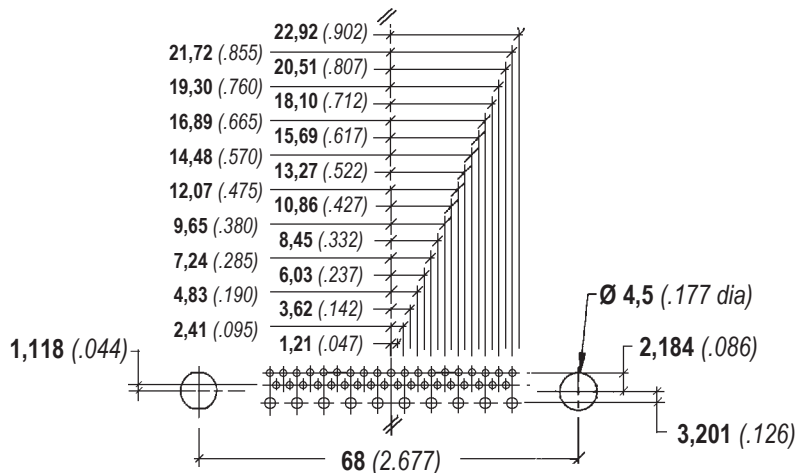
Références
 Part number

Référence contacts montés, sans détrompeurs mâles : 001920 520 00
 P/N shell fitted without polarizing posts

Référence contacts montés, avec détrompeurs mâles : 001920 522 00
 P/N shell fitted with polarizing posts and assembly set

PLAN DE PERÇAGE DU C.I.

PRINTED CIRCUIT BOARD DRILLING PLAN



CONNECTEURS MÂLES - CONTACTS FÛTS À SOUDER

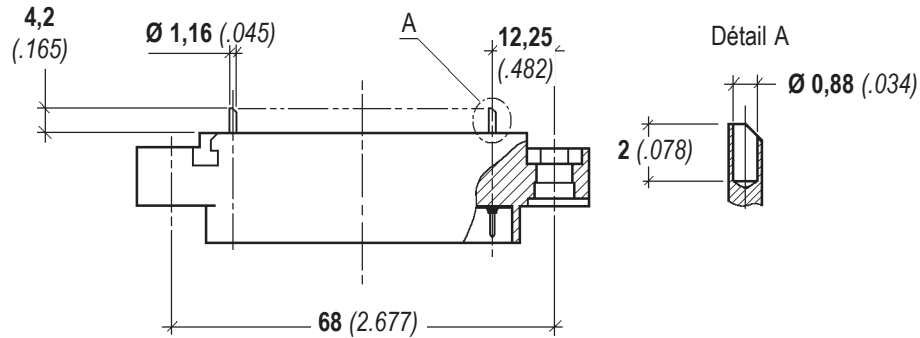
MALE CONNECTORS - SOLDER CUPS

Les contacts sont montés côté arrière.

Contacts are to be mounted back side.

78 CONTACTS - TAILLE 22 - FÛTS À SOUDER

78 CONTACTS - SIZE 22 - SOLDER CUPS



Câble admissible de 0,14 à 0,36 mm²
 Permissible wire section .005 to .014 in²
 Gauge AWG 26 - 24 - 22

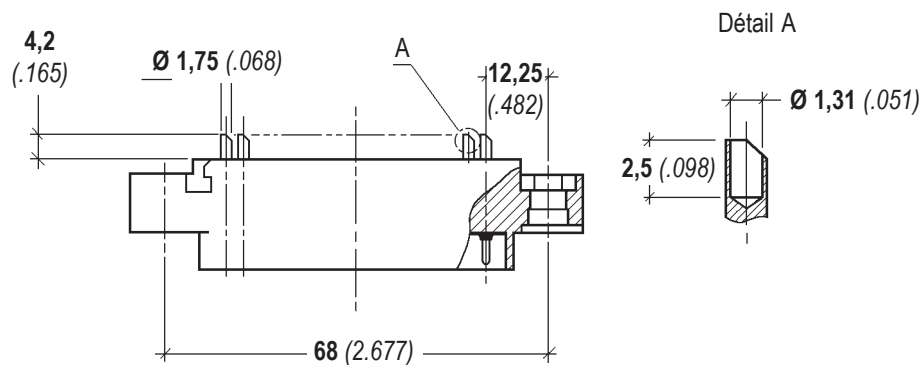
Références
 Part number

Référence avec contacts non montés, sans détrompeurs mâles
 P/N with unmounted contacts without male polarizing post : **001921 120 00**

Référence du contact
 Part number contact : **001714 197 02**

50 CONTACTS - TAILLE 20 - FÛTS À SOUDER

50 CONTACTS - SIZE 20 - SOLDER CUPS



Câble admissible de 0,60 à 1,34 mm²
 Permissible wire section .023 to .052 in²
 Gauge AWG 20 - 18 - 16

Références
 Part number

Référence avec contacts non montés, sans détrompeurs mâles
 P/N with unmounted contacts without male polarizing post : **001921 220 00**

Référence du contact
 Part number contact : **001714 297 02**

ACCOUPLLEMENT - DÉTROMPAGE

COUPLING - POLARIZING

ACCOUPLLEMENT DES CONNECTEURS

L'accouplement des connecteurs équipés de contacts mâles et femelles est protégé par un système de détrompage permettant 36 combinaisons.

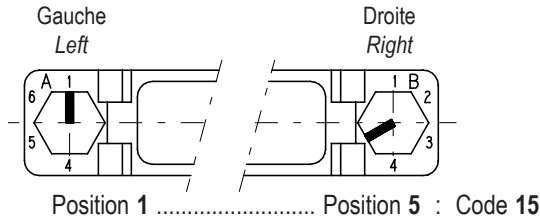
CONNECTOR COUPLING

The coupling of connectors with male and female contacts is protected by a polarizing system allowing 36 combinations.

CODE DE DÉTROMPAGE

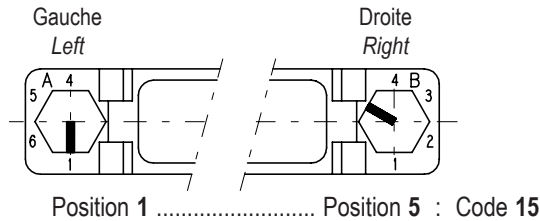
POLARIZING CODE

Connecteur FEMELLE
Vue face arrière



FEMALE connector
Rear face view

Connecteur MÂLE
Vue face arrière



MALE connector
Rear face view

DÉTROMPAGE CONNECTEURS MÂLES / FEMELLES

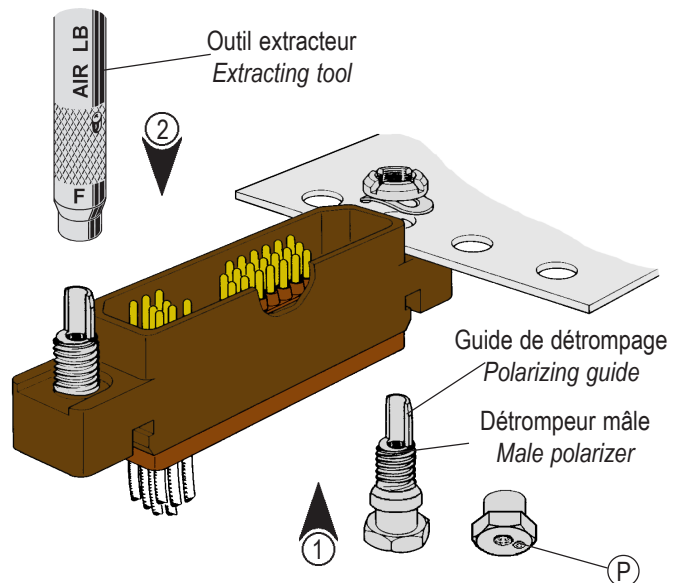
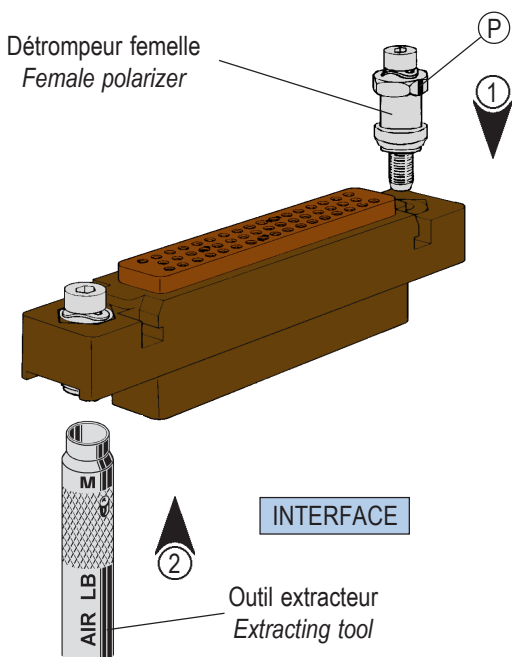
POLARIZING FEMALE / MALE CONNECTORS

Montage : Les détrompeurs clipsables se montent par l'arrière des boîtiers. L'hexagone des détrompeurs est muni d'un repère de position (P) qui permet d'identifier le code de détrompage choisi.

Assembly: Clip-on polarizers are assembled through the rear of the shells. The position reference (P) on the hexagonal head of the polarizers identifies the selected polarizing code.

Démontage : Les détrompeurs se démontent côté accouplement, par pression de l'outil extracteur.

Disassembly: Polarizers are disassembled from the mating side by pushing on the extracting tool.



DÉTROMPEURS D'ACCOUPLMENT MATING POLARIZER

DÉTROMPEUR MÂLE standard

Référence de l'ensemble

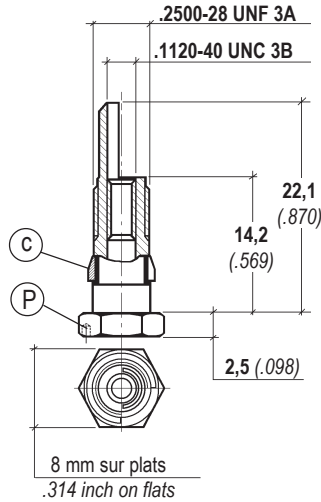
Set part number

001901 160 00

(ASN-E0392 D)

- (C)** - Clip de rétention
Retention clip
- (P)** - Repère de position de détrompage
Polarizer position reference

MALE POLARIZER



DÉTROMPEUR FEMELLE

Référence de l'ensemble

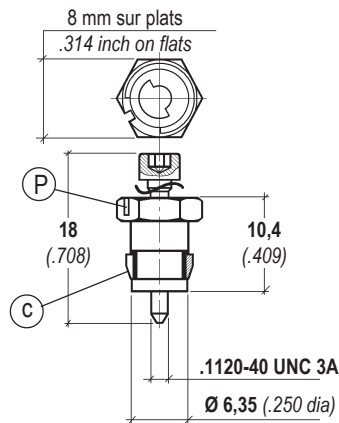
Fixation set part number

001901 170 00

(ASN-E0392 C)

- (C)** - Clip de rétention
Retention clip
- (P)** - Repère de position de détrompage
Polarizer position reference

FEMALE POLARIZER



DÉTROMPEUR MÂLE : fixation arrière ou picots droits

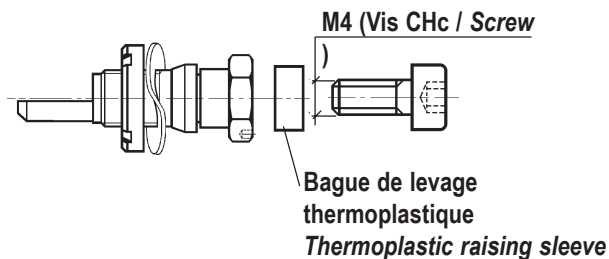
Référence de l'ensemble

Fixation set part number

001901 180 00

MALE POLARIZER :

rear fixation of straight pin contacts



DÉTROMPEUR MÂLE : Fixation arrière ou picots coudés

- a** : Équerre
- b** : Vis CHc M4
- c** : Rondelle Ø 4

Références

Parts numbers

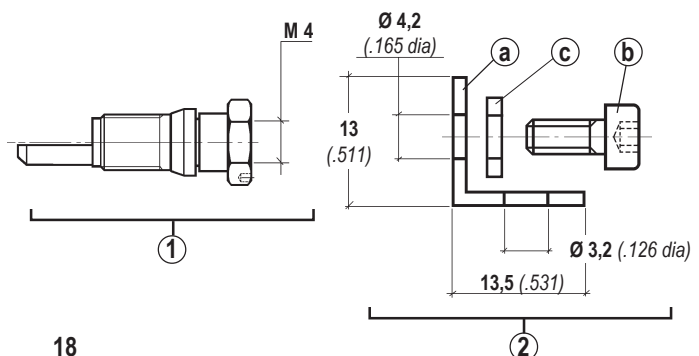
① **001900 081 00**

② **001900 083 00**

- a** : Square
- b** : Screw CHc - M4
- c** : Washer 4 dia

MALE POLARIZER

rear fixation or right angled pin contacts.



ACCESSOIRE - PERÇAGE DE PANNEAU ACCESSORY - PANEL CUTOUT

SERRE-CÂBLES

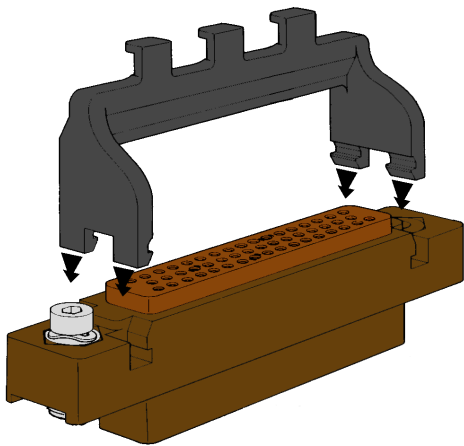
Matière : Thermoplastique noir

Montage

Positionner le serre-câbles côté arrière, face aux rainures d'accrochage. Engager le serre-câbles jusqu'à encliquetage sur le corps du connecteur.

Démontage

Ecarter et tirer l'un après l'autre les côtés du serre-câbles.



CABLE CLAMPS

Material: Black thermoplastic

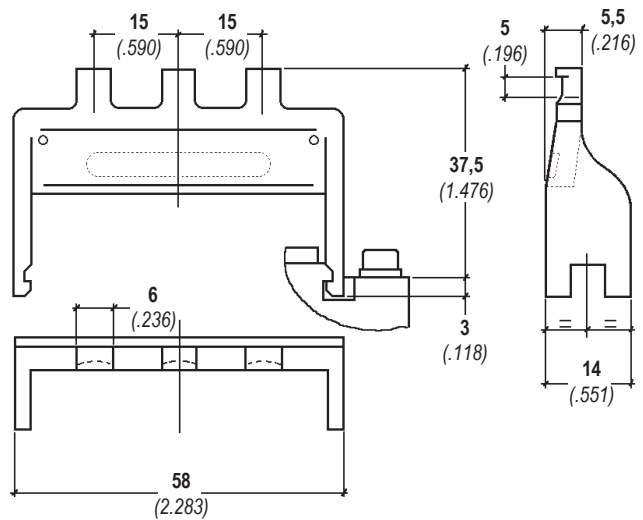
Assembly

Place the back side of the cable-clamp facing the locking grooves.

Engage the cable clamp until it locks on the connector.

Disassembly

Separate and pull on each side of the cable clamp alternately



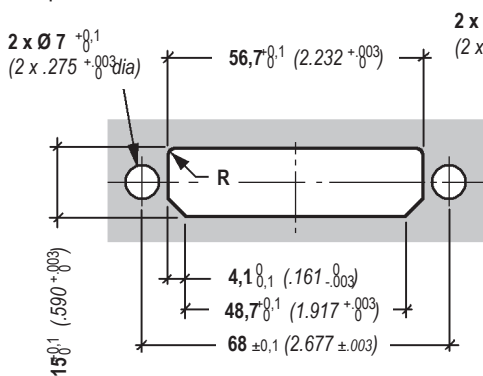
Référence - Part number

001901 050 00

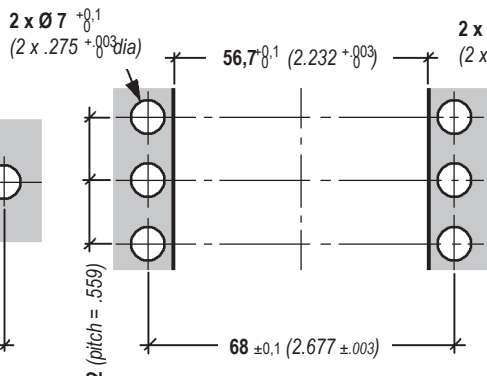
PERÇAGE DE PANNEAU

R : 1 mm maxi

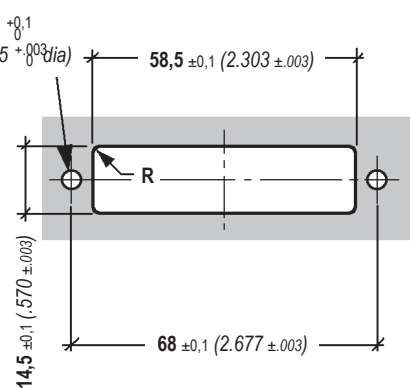
Épaisseur maxi : 1,6 mm



Perçage standard
Standard cutout



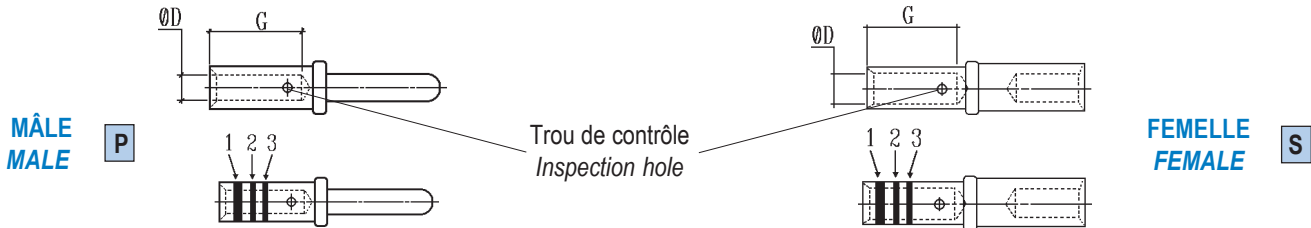
Perçage multiple
Multiple cutout



Perçage pour boîtier mâle à picots
fixation sur panneau avec détrompeur
réf. 001900 081 00

Cutout for pin contact receptacle
fixation on panel with polarizer
P/N 001900 081 00

CONTACTS CONTACTS



Code couleur suivant MIL C 39029/58
Color code standard MIL C 39029/58

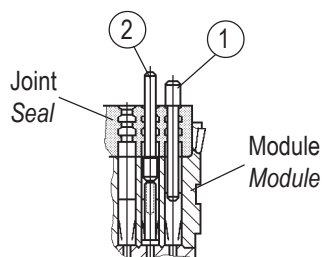
Code couleur suivant MIL C 39029/57
Color code standard MIL C 39029/57

CONTACTS CONTACTS				CÂBLE CABLE		OUTILLAGE DE SERTISSAGE CRIMPING TOOLING				
Normes Standard	Référence Part number	Genre Type	Taille Size	Code couleur Colour code 1 2 3	AWG	Ø sur gaine Ø on sheath	Pince à sertir Crimping tool	Positionneur Locator	Insertion - Extraction	
									Plastique plastic	métallique metallic
MIL C 39029/57-354	001704 100 02	S	22D	Orange-Vert-Jaune Orange-Green-Yellow	26 - 24 22	0,71 1,37	M 22520/2-01 M 22520/7-01	M 22520/2-06 M 22520/7-06	M 81969/14-01 001112 100 25	M 81969/1-04 001112 120 25
MIL C 39029/58-360	001714 100 02	P		Orange-Bleu-Noir Orange-Blue-Black						
ASNE 0396 DV 2001	001704 202 02	F	20	Violet-Rouge Purple-Red	(20 - 18*) 24 - 22 20 - 18	0,85 1,73	M 22520/2-01	M 22520/2-08		M 81969/1-02 001112 220 25
ASNE 0395 FV 2001	001714 202 02	M		Violet-rouge Purple-Red						
MIL C 39029/63-368	001704 201 02	S	20	Orange-Bleu-Gris Orange-Blue-Grey	24 - 22 20	0,85 1,73	M 22520/2-01	M 22520/2-08	M 81969/39-01 001112 210 25	
MIL C 39029/64-369	001714 201 02	P		Orange-Bleu-Blanc Orange-Blue-White						
ASNE 0396 DV 1601	001704 302 02	F	16	Orange-Bleu Orange-Blue	(16 - 14*) 20 - 18 16 - 14	1,31 2,40	M 22520/1-01 M 22520/7-01	M 22520/1-04 M 22520/7-04		M 81969/1-03 001112 320 25
ASNE 0395 FV 1601	001714 302 02	M		Orange-Bleu Orange-Blue						
MIL C 39029/57-358	001704 301 02	S	16	Orange-Vert-Gris Orange-Green-Grey	20 - 18 16	1,31 2,40	M 22520/1-01 M 22520/7-01	M 22520/1-04 M 22520/7-04	M 81969/14-03 001112 300 25	
MIL C 39029/58-364	001714 301 02	P		Orange-Bleu-Jaune Orange-Blue-Yellow						
MIL C 39029/57-359	001704 400 02	S	12	Orange - Vert - Blanc Orange-Green-White	14 - 12	1,93 3,70	M 22520/1-01	M 22520/1-04	M 81969/14-04 001112 400 25	
MIL C 39029/58-365	001714 400 02	P		Orange - Bleu - Vert Orange - Blue - Green						
EN 3155-003 F1010	001704 600 02	F	10	Marron - Blanc Brown - White	12 - 10	2,41 5,20	M 22520/23-01	DIE SET : 414 DA-10N Locator 4536	M 81969/14-05 001112 600 25	
MIL C 39029/58-528	001714 600 02	P		Vert-Rouge-Gris Green-Red-Grey						

OBTURATEURS D'ÉTANCHÉITÉ

SEALING PLUG

- ① Montage sans contact mâle
Assembly without male contact
- ② Montage avec contact mâle
(Norme MIL-C-38999)
Assembly with a male contact
(MIL-C-38999 standard)



(conditionnés par 100 et 500)
(Lots of 100 and 500)

Taille Size	Couleur Colour	PTFE (-55° +175° C)
22	Vert / Green	001109 190 38
20	Rouge / Red	001109 210 42
16	Bleu / Blue	001109 300 40
12	Jaune / Yellow	001109 400 41
10	Vert / Green	001109 600 41

OUTILS CONNECTEURS 1900

1900 CONNECTOR TOOLS

OUTIL EXTRACTEUR EXTRACTION TOOL

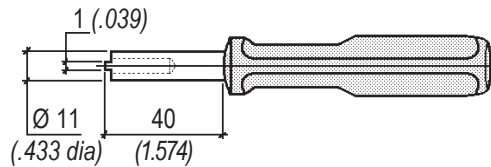
Détrompeurs mâle
Male polarising posts



Détrompeurs femelle
Female polarising posts

RÉF. : **001901 003 00**
P/N.

CLÉ DE SERRAGE DE L'ÉCROU FENDU MÂLE KEY FOR MATING MALE SPLIT NUT

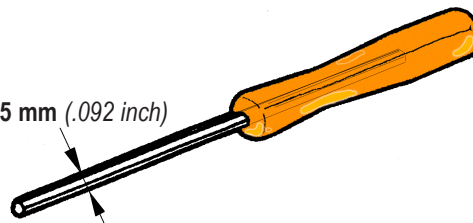


Couple de serrage : 0,125 à 0,150 m.daN
Torque : 0,125 to 0,150 m.daN

RÉF. : **001901 001 00**
P/N.

CLÉ DE SERRAGE DU CONNECTEUR A L'ACCOUPEMENT KEY FOR MATING OF CONNECTOR

2,35 mm (.092 inch)



Couple de serrage : 0,06 à 0,10 m.daN
Torque : 0,06 to 0,10 m.daN

Tournevis
hexagonal 2,35 mm sur plats
Hexagonal screwdriver
.092 inch across flats

RÉF. : **002013 000 61**
P/N.

PROCÉDURE DE CÂBLAGE WIRING INSTRUCTIONS

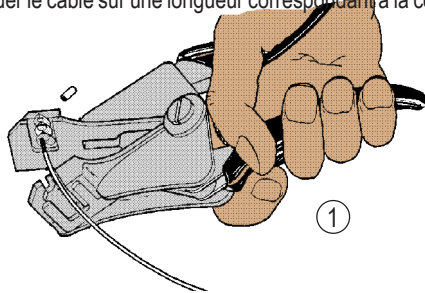
Les outils de mise en oeuvre ont un rôle prépondérant dans la phase de câblage. Il est impératif qu'ils soient en excellent état. Un outil ébréché, mal réglé, nuira à la qualité ainsi qu'aux caractéristiques des produits **Amphenol Air LB**.

L'insertion et l'extraction des contacts s'effectuent avec des outils plastiques ou métalliques. Les sections admissibles des câbles par contact (taille) sont déterminées par la couleur des outils d'insertion et d'extraction.

Wiring tools are most important. It is imperative that they be in good condition. A chipped or badly adjusted tool will affect the quality as well as the characteristics of **Amphenol Air LB** products. Insertion and extraction of contacts are done with plastic or metallic tools. Cable sections allowed per contact (size) are determined by insertion and extraction tool colours.

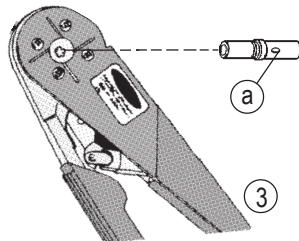
SERTISSAGE

- 1- Les câbles doivent être dénudés au moyen d'un outil approprié pour éviter de blesser l'âme et la gaine isolante. Dénuder le câble sur une longueur correspondant à la côte de perçage



du fût de contact.

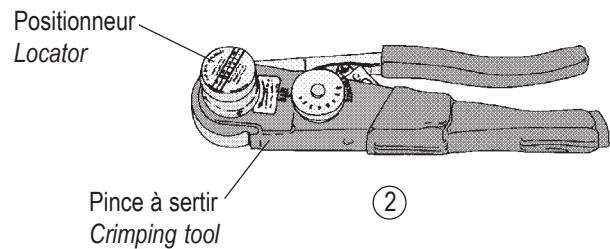
- 2- Le sertissage des contacts sur le câble s'effectue avec un outil de sertissage complété d'un positionneur réglé pour la taille du contact. L'outil doit être conforme à la norme MIL C 22520, nous préconisons les pinces DANIELS ou BUCHANAN.
- 3- Mettre un contact dans les mors de l'outil, le fût étant placé vers l'opérateur.
- 4- Insérer le câble dénudé dans le fût du contact et effectuer le sertissage. La pince ne libérera le contact que lorsque le cycle de sertissage complet aura été effectué.
 - a- Le câble doit apparaître dans le trou de regard du contact,



il indique que le câble est correctement serté.

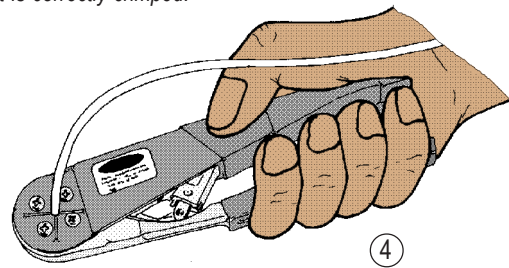
CRIMPING

- 1- The cables must be stripped with a suitable tool to avoid damaging the core and the insulating sheath. Strip the cable over a length corresponding to the drilling dimension of



the cup.

- 2- The crimping of contacts on the cable is done with a crimping tool complete with a locator adjusted to the contact size. The tool must comply with MIL C 22520 standard, and we suggest DANIELS or BUCHANAN crimping tools.
- 3- Place the contact in the jaws of the tool with the solder cup toward the operator.
- 4- Insert the stripped cable in the contact cup and crimp it. The tool will not release the contact until the crimping is fully completed
 - a- The cable must be visible through the peep hole thus ensuring that it is correctly crimped.

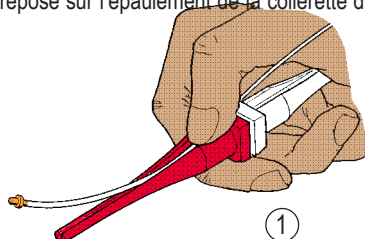


CONTACT INSERTION

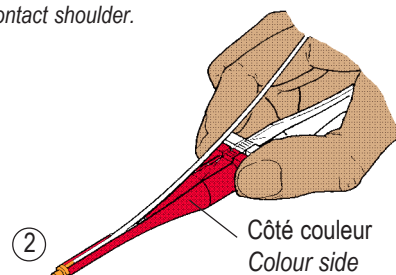
The contact insertion is made with the tool COLOUR side according to the contact sizes.

L'insertion des contacts s'effectue avec l'outil côté COULEUR qui correspond à la taille des contacts.

- 1- Tenir l'outil et insérer le câble dans la gorge longitudinale de l'outil.
- 2- Tirer le fil vers l'arrière à travers l'outil jusqu'à ce que l'extrémité de l'outil repose sur l'épaule de la collerette du contact.

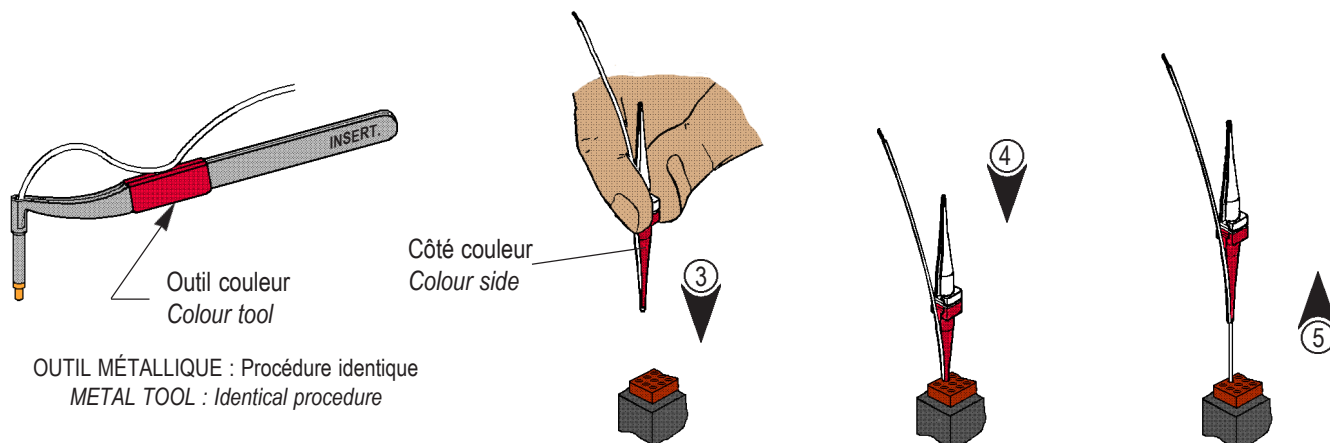


- 1- Hold the tool and insert the cable into the longitudinal groove.
- 2- Pull the cable to the rear of the tool until the end of the tool is resting on the contact shoulder.



- ③- Présenter le contact dans la cavité choisie pour le raccordement.
- ④- Pousser lentement le contact dans la cavité du produit à l'aide de l'outil.
Une butée franche sera rencontrée lorsque le contact aura pris sa place dans la cavité.
- ⑤- Relâcher le câble et retirer l'outil. Effectuer une légère traction sur le câble pour être sûr que le contact est correctement verrouillé.

- ③- Place the contact to be connected in the chosen cupping.
- ④- With the tool, slowly push the contact in the cupping. You will feel a firm stop once the contact is in position in the cupping.
- ⑤- Release the cable and pull out the tool. Exert a gentle pull on the cable to make sure that the contact is properly locked in.



EXTRACTION DU CONTACT

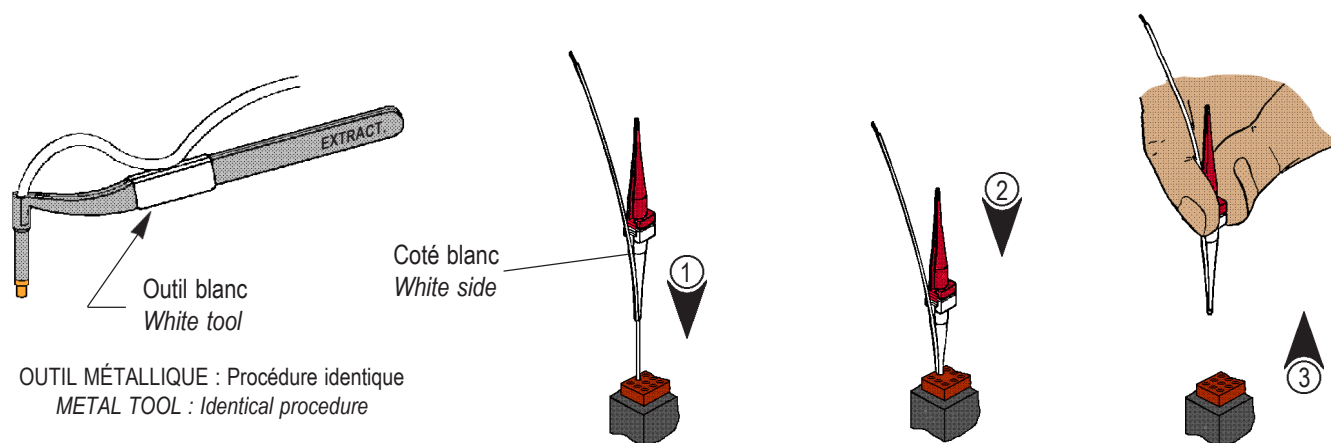
L'extraction des contacts s'effectue avec l'outil côté BLANC qui correspond à la taille des contacts

CONTACT EXTRACTION

The contact extraction is made with the tool WHITE side according to the contacts size

- ①- Placer le câble du contact à démonter dans la gorge longitudinale de l'outil.
- ②- Glisser lentement l'outil le long du câble dans la cavité jusqu'à ce qu'il rencontre une butée mécanique. A cet instant, les clips de rétention du contact se trouvent déverrouillés.

- ①- Put the contact cable to be extracted in the longitudinal tool groove.
- ②- Slowly slide the tool down along the cable in the cupping until a mechanical stop is reached. At this point, the contact retention clips are unlocked.



- ③- Comprimer le câble du contact à démonter contre les stries de l'outil et tirer simultanément le câble et l'outil hors de la cavité de raccordement.

- ③- Press the contact cable to be extracted against the grooves of the tool and pull the cable and tool simultaneously outside of the connecting cupping.

RÉPERTOIRE DES RÉFÉRENCES DISPONIBLES ET DES MASSES

PART NUMBERS AND WEIGHTS LIST

page	Référence Part number	Masse Weight
20	001704 100 02	0,1
20	001704 201 02	0,17
20	001704 202 02	0,17
20	001704 301 02	0,35
20	001704 302 02	0,35
20	001704 400 02	0,80
20	001704 600 02	1,70
20	001714 100 02	0,08
16	001714 197 02	24,7
20	001714 201 02	0,14
20	001714 202 02	0,14
16	001714 297 02	25,7
20	001714 301 02	0,35
20	001714 302 02	0,35
20	001714 400 02	0,70
20	001714 600 02	1,40
20	001109 190 38	0,04
20	001109 210 42	0,05
20	001109 300 40	0,12
20	001109 400 41	0,28
20	001109 600 00	0,57
5-8	1900 N D 01 P 1	20,0
5-7	1900 N D 01 S 1	21,0
5-10	1900 N D 01 P 2	18,0
5-9	1900 N D 01 S 2	19,0
5-8	1900 N D 02 P 1	20,0
5-7	1900 N D 02 S 1	21,0
5-10	1900 N D 02 P 2	18,0
5-9	1900 N D 02 S 2	19,0
5-8	1900 N D 03 P 1	20,0
5-7	1900 N D 03 S 1	22,0
5-10	1900 N D 03 P 2	18,0
5-9	1900 N D 03 S 2	19,0
5-8	1900 N D 04 P 1	21,0
5-7	1900 N D 04 S 1	21,0
5-10	1900 N D 04 P 2	19,0
5-9	1900 N D 04 S 2	18,0
5-8	1900 N D 05 P 1	17,8
5-7	1900 N D 05 S 1	19,4
5-10	1900 N D 05 P 2	14,0
5-9	1900 N D 05 S 2	15,0
5-8	1900 N D 06 P 1	21,5
5-7	1900 N D 06 S 1	23,1
5-10	1900 N D 06 P 2	17,2
5-9	1900 N D 06 S 2	18,6
19	001900 081 00	
21	001901 003 90	
21	001901 001 00	

page	Référence Part number	Masse Weight
19	001901 050 00	7,0
18	001901 081 00	4,8
18	001901 083 00	
18	001901 160 00	4,8
18	001901 170 00	2,6
18	001901 180 00	6,0
11	001920 120 00	20,7
11	001920 122 00	31,0
12	001920 220 00	19,7
12	001920 222 00	30,0
13	001920 230 00	27,7
13	001920 232 00	38,0
14	001920 320 00	19,7
14	001920 321 00	30,0
15	001920 520 00	27,7
15	001920 522 00	38,0
16	001921 120 00	35,0
16	001921 220 00	36,0
21	002013 000 61	

X-ON Electronics

Largest Supplier of Electrical and Electronic Components

Click to view similar products for [Terminal Block Tools & Accessories](#) category:

Click to view products by [Amphenol](#) manufacturer:

Other Similar products are found below :

[00171430102](#) [00171420102](#) [600HL](#) [600RJ-07](#) [600RJ-11](#) [600RJ-14](#) [600RJS-10](#) [600RJS-12](#) [600RJS-21](#) [601RJ-09](#) [602SP](#) [602Z](#) [604J](#)
[CSTSPC1-2](#) [7B941-7](#) [88943-2100](#) [QC102](#) [1437403-6](#) [1437403-9](#) [1437403-8](#) [1453128-1](#) [147832-1](#) [EC0037-000](#) [MT2/H--](#) [MT6/H-N](#)
[MT6/V-GRND](#) [MT8/H-51-60](#) [BC2-12](#) [BCC-1-8/10](#) [EP2.5/4UN/BG](#) [1707755](#) [1735590](#) [1755480](#) [1789281](#) [1840227](#) [1840230](#) [2-1437402-1](#)
[JA2-03](#) [JB1-03/J](#) [JB2-04](#) [JB2-05](#) [JB2-07](#) [JB2-09/J](#) [PARALLELJUMPERLINK](#) [JS601](#) [2204082](#) [2302463](#) [2305949](#) [8TK2-24](#) [8WA1853](#)