



SIM SERIE III RECTANGULAR CONNECTORS CONNECTEURS RECTANGULAIRES SIM SÉRIE III



Aeronautics
Aéronautique
Defence
Défense



CATALOGUE 08/17 - V2.0



Amphenol Air LB
Your Satisfaction. Everyday. Everywhere.

SOMMAIRE

TABLE OF CONTENTS



CONNECTEURS SIM SÉRIE III	5	SIM SERIE III CONNECTORS	5
Présentation	6	Presentation	6
Caractéristiques techniques	9	Technical data	9
Synoptique - fiches série III / embases série II - 2 modules	10	Synoptic - plugs serie III / receptacles serie II - 2 modules	10
Synoptique - fiches série III / embases série III - 2 modules	11	Synoptic - plugs serie III / receptacles serie III - 2 modules	11
Synoptique - fiches série III / embases série II - 4 modules	12	Synoptic - plugs serie III / receptacles serie II - 4 modules	12
Synoptique - fiches série III / embases série III - 4 modules	13	Synoptic - plugs serie III / receptacles serie III - 4 modules	13
Système de référence	14	Part numbering system	14
Fiches clicker nut métalliques	16	Metallic clicker nut plugs	16
Accouplement	17	Coupling	17
Fiches de rack	18	Rack plugs	18
Fiches de rack inversées	19	Reversed rack plugs	19
Plan de perçage du panneau	20	Panel cutout	20
Accouplement	21	Coupling	21
Embases métalliques série III	22	Serie III metallic receptacles	22
Embases métalliques série II	24	Serie II metallic receptacles	24
Plan de perçage du panneau	26	Panel cutout	26
Type d'accouplement	26	Type of coupling	26
Accessoires métalliques standards	27	Standard metallic accessories	27
Accessoires composites standards	28	Standard composite accessories	28
Accessoires métalliques durcis	31	Shielded metallic accessories	31
Canne de protection câble Ø2,3 mm	34	Cable protective device diam .091 inch	34
Bouchon de vol	35	Flight cap	35
Capes de protection	36	Protection caps	36
Détrompeurs d'accouplement	37	Coupling polarizers	37
Détrompage des boîtiers pour accouplement	38	Shells polarization for mating	38
Détrompage des cavités modules	38	Module cavities polarization	38
Référentiel	39	Part number table	39
CONNECTEURS MONO MODULE	43	MONO MODULE CONNECTORS	43
Présentation	44	Presentation	44
Caractéristiques techniques	45	Technical data	45
Système de référence	46	Part numbering system	46
Synoptique connecteur SIM mono module	48	Mono module connector synoptic	48
Fiche	49	Plug	49
Embases à collerette	49	Flanged receptacles	49
Embase longue à fixation 3 points	50	3 pins clip on long receptacle	50
Accessoires	50	Accessories	50
Cotes d'accouplement	54	Mating dimensions	54
Détrompage et plan de perçage du panneau	55	Polarization and panel cutout	55
Référentiel	56	Part number table	56
MODULES ET CONTACTS	57	MODULES AND CONTACTS	57
Présentation	58	Presentation	58
Système de référence	59	Part numbering system	59
Modules pour contacts à sertir	60	Modules for crimped contacts	60
Modules de masse	61	Grounding modules	61
Modules shuntés	62	Shunt modules	62
Contacts à sertir	63	Crimped contacts	63
Obturbateurs d'étanchéité et faux contacts	64	Sealing plugs and dummy contacts	64
Contacts à piquer sur C.I.	64	PCB contacts	64
Contacts à piquer sur C.I. démontables par l'avant	66	Front removable PCB contacts	66
Implantation C.I.	67	PCB layout	67
Référentiel	68	Part number table	68
OUTILS	73	TOOLS	73
Outils pour contacts	74	Tools for contacts	74
Outils pour modules	74	Tools for modules	74
Outils pour connecteurs	75	Tools for connectors	75
Référentiel	76	Part number table	76

SOMMAIRE

TABLE OF CONTENTS



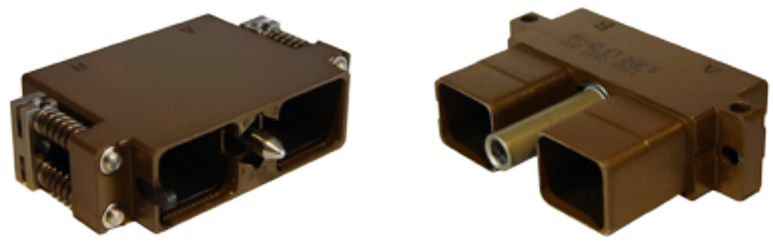
PROCÉDURES		77	INSTRUCTIONS	
PROCÉDURES POUR CONNECTEUR SIM		79	INSTRUCTIONS FOR SIM CONNECTOR	
Procédure de montage des noix de détrompage		80	Instructions for nut polarizing mounting	
Procédure de montage des clés de détrompage		80	Instructions for key polarizing mounting	
Procédure d'insertion des modules dans le connecteur		81	Instructions for modules insertion in the connector	
Procédure d'extraction des modules du connecteur		81	Instructions for modules extraction from the connector	
Procédure de montage des capots		82	Backshell assembly instructions	
Procédure de montage des cheminées		83	Chimneys assembly instructions	
Procédure de fixation de l'embase sur panneau		84	Panel mounting instructions for receptacle	
Procédure d'accouplement fiche/embase		84	Plug/receptacle coupling instructions	
PROCÉDURES POUR CONNECTEUR SIM MONOMODULE		85	INSTRUCTIONS FOR MONOMODULE SIM CONNECTOR	
Procédure d'insertion des modules dans le connecteur		86	Instructions for modules insertion in the connector	
Procédure d'extraction des modules du connecteur		86	Instructions for modules extraction from the connector	
Procédure de montage des capots		87	Backshell assembly instructions	
Procédure de montage sur structure avec vis		88	Panel mounting with screw instructions	
Procédure de montage sur structure avec contre plaque de fixation		88	Panel mounting with nut plate instructions	
Procédure de montage sur structure de l'embase 3 points		89	3 pin clip on receptacle panel mounting instructions	
Procédure de montage sur rail		89	Rail mounting instructions	
Procédure d'accouplement fiche/embase		89	Plug/receptacle mating instructions	
PROCÉDURES DE CÂBLAGE		91	WIRING INSTRUCTIONS	
Procédure de câblage des contacts électriques		92	Wiring instructions for electrical contacts	
RÉFÉRENTIEL GÉNÉRAL		95	GENERAL PART NUMBER TABLE	

SIM SERIE III RECTANGULAR CONNECTORS CONNECTEURS RECTANGULAIRES SIM SÉRIE III

SIM SERIE III CONNECTORS / CONNECTEURS SIM SÉRIE III



SIM serie III connectors
Connecteurs SIM série III

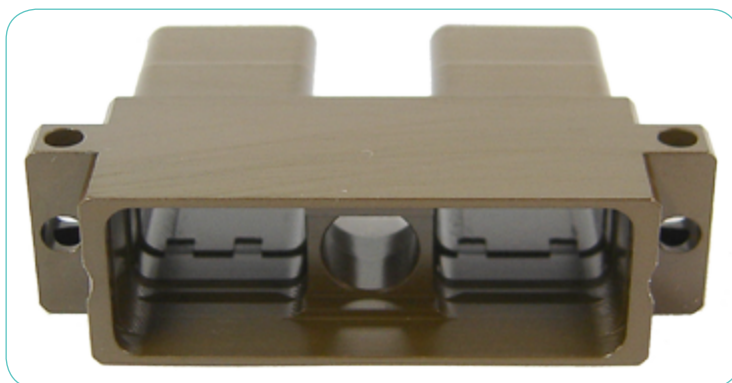


CATALOGUE 08/17 - V2.0



PRÉSENTATION

PRESENTATION



LE CONNECTEUR SIM

Le SIM (SYSTÈME D'INTERCONNEXION MODULAIRE) Amphenol Air LB est un connecteur Modulaire, Rectangulaire, Multi-contacts, et Multifonctions. Il est disponible en version métallique, durci ou non, et qualifié selon la norme EN 4165.

Il est constitué d'embases fixes juxtaposables ou à collerette, de fiches mobiles et de modules amovibles clipsables.

Deux types de boîtiers proposés : pour 2 modules ou 4 modules.
Deux modes d'accouplement : fiche clicker-nut et fiche de rack.

Le pré-détrompage à l'accouplement de la fiche sur l'embase est assuré mécaniquement par une vis d'accouplement dissymétrique.

La vis d'accouplement intègre un système de détrompage (voir page 37) à 6 noix et clés permettant d'obtenir 36 combinaisons par rotation angulaire de 60°.

En versions durcies (SIM 3D), les performances d'efficacité de blindage sont de 50 dB pour 100 MHz et de 30 dB pour 1 GHz.

Une large gamme d'accessoires arrières (capots et serre-câbles) complètent les connecteurs.

Le connecteur SIM est rigoureusement intermariable avec les connecteurs répondant à la norme EN 4165.

THE SIM CONNECTOR

The Amphenol Air LB SIM (MODULAR INTERCONNECTION SYSTEM) is a Modular, Rectangular, Multicontact, and Multifunctional connector. It's available in metallic version, shielded or not, and qualified according to the EN 4165 spec.

It consists of standard or flanged mount receptacles that can be assembled side by side on a panel, standard or rack and panel plugs, easily removable click-in modules.

Two shell types are available : 2 modules and 4 modules.
There are two mating types: clicker nut and rack panel plug.

When mating the plug to the receptacle, polarization is mechanically ensured by an asymmetrical mounting screw.

The coupling screw includes a polarizing system (see on page 37) with 6 versions of hexagonal nuts and keys, providing 36 keying combinations.

The shielded versions (SIM 3D) provide a shielding effectiveness of 50 dB at 100 MHz and 30 dB at 1 GHz.

A broad range of rear accessories (covers and cable clamp) complete the connectors.

The SIM connector is fully intermatable with connectors complying with standard EN4165.

LES MODULES

Les modules sont en thermoplastique et élastomère silicone surmoulé. Ils sont munis d'un système de détrompage (voir page 66) et se décomposent en deux types :

- modules mâles pour contacts mâles (P)
- modules femelles pour contacts femelles (S)

Ils se montent par l'arrière des embases ou des fiches, peuvent être insérés manuellement mais doivent être extraits à l'aide de l'outil approprié (voir page 74).

LES CONTACTS

Les contacts à sertir mâles (P) et femelles (S) sont conformes aux normes SAE-AS39029 et EN3155, et disponibles de la taille 22 à 8.

Les modules peuvent également recevoir des contacts spécifiques de type :

- contacts à picots pour C.I.
- contacts spéciaux : coaxiaux (quadrax, twinax concentrique et différentiel), optiques, etc...

L'insertion des contacts s'effectue par la face arrière de l'élastomère, (voir page 92). L'étanchéité sur le câble est assurée par trois barrières élastiques.

Côté interface, l'étanchéité est assurée par le joint interfacial surmoulé dans les modules mâles.



THE MODULES

The modules are made of thermoplastic and overmoulded silicon elastomer. The modules include a polarization system (see on page 66). There are two types of modules :

- pin modules for pin contacts (P)
- socket modules for female contacts (S)

Modules are inserted by the rear of receptacles and plugs, can be manually inserted in the shell cavities, but have to be extracted with a specific tool (see on page 74).

THE CONTACTS

(P) pin and (S) socket crimp contacts are complying with SAE-AS39029 and EN3155 standards, and available in sizes from 22 to 8.

The modules are also designed for specific contacts :

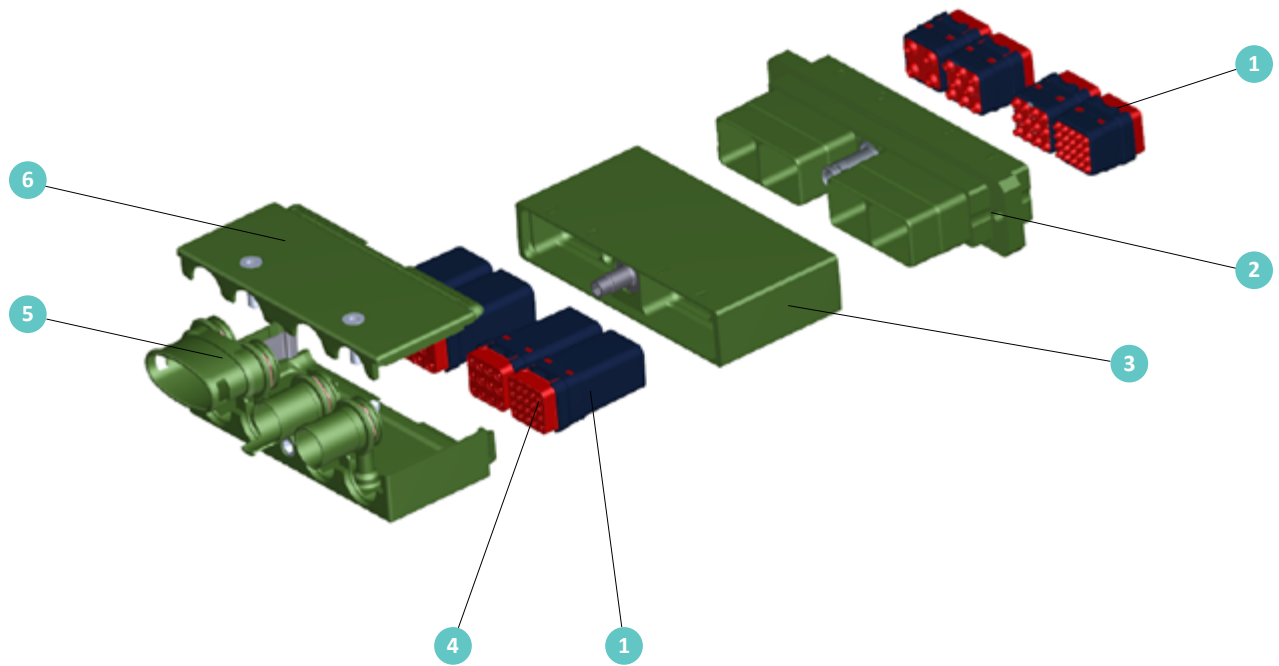
- PCB
- special contacts : coaxial (quadrax, concentric and differential twinax), fiber optic, etc...

Contacts are inserted through the rear elastomer surface (see on page 92). In the grommet are three elastic barriers ensuring excellent sealing onto the cable.

On the mating side, sealing is ensured by the overmoulded elastomer on the pin modules.

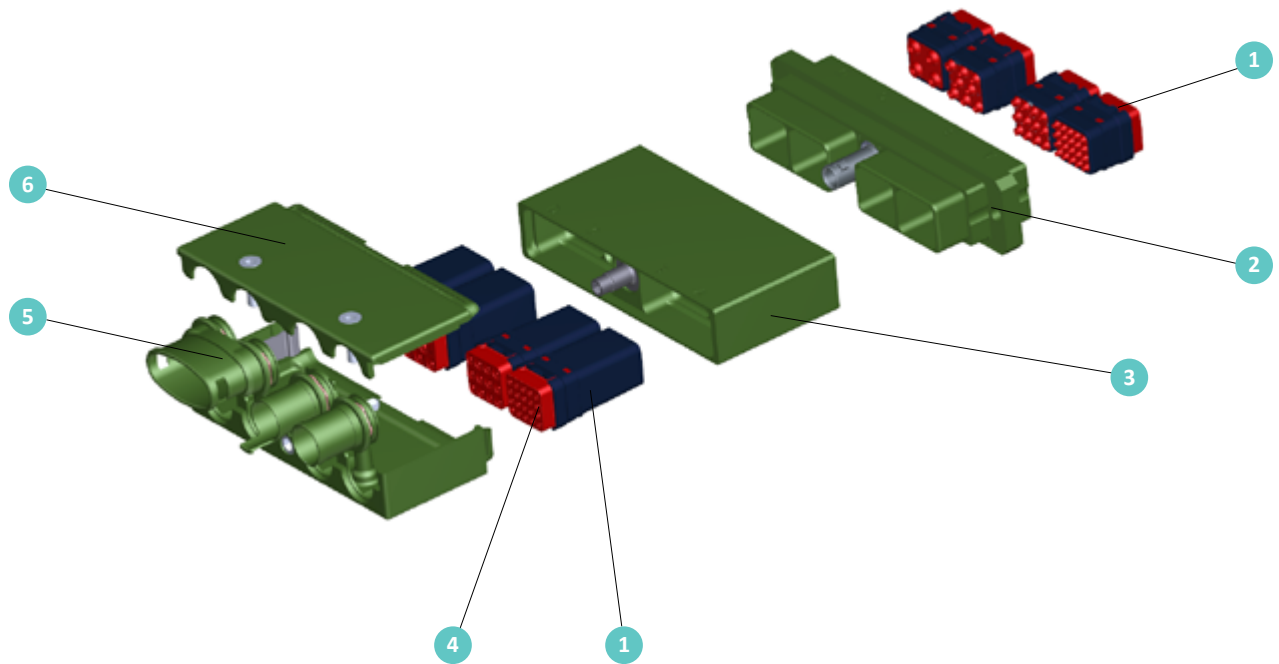


FICHE ET EMBASE SÉRIE III



SERIE III PLUG AND RECEPTACLE

FICHE SÉRIE III ET EMBASE SÉRIE II



SERIE III PLUG AND SERIE II RECEPTACLE

LÉGENDE

- 1 - Modules
- 2 - Embase
- 3 - Fiche
- 4 - Grommet
- 5 - Cheminées
- 6 - Capot

CAPTION

- 1 - Modules
- 2 - Receptacle
- 3 - Plug
- 4 - Grommet
- 5 - Chimneys
- 6 - Backshell

CARACTÉRISTIQUES TECHNIQUES

TECHNICAL DATA

MÉCANIQUE

Boîtier métallique

Matière : Alliage d'aluminium
Protection : Nickel noir, Cadmium vert olive

Module : Boîtier thermoplastique
Elastomère fluoro-silicone

Contact

Matière : Alliage cuivreux
Protection : Or sur nickel

Rétention des modules dans le boîtier : > 25,4 daN

Rétention des contacts dans l'isolant :

# Contacts	22	20	16	12	8
daN	4,4	6,7	11	11	11

Endurance : 500 cycles complets verrouillage/déverrouillage

Vibrations : Aléatoires, fréquences de 10 à 2000 Hz, densité spectrale 0,4 g²/Hz, 8 h/axe

Chocs : 1 choc/direction de chaque axe, forme demi-sinusoidale, amplitude 100 g_n, durée 6 ms

CLIMATIQUE

Température d'utilisation : -55 °C à +175 °C permanent

Brouillard salin

Fiche + Embase accouplés		Protection	
		Nickel	Cadmium
Matière	Métallique	96h	500h

ÉTANCHÉITÉ

Interfaciale : suivant EN 2591 Essai 324 pression = 11 hPa

Débit de fuite : fuite ≤ à 4 cm³/h sous pression différentielle de 1 bar

Immersion basse pression : suivant EN 2591 Essai 314 pression = 11 hPa

ÉLECTRIQUE

Résistance d'isolement : ≥ à 5000 MΩ

Résistance d'isolement max en altitude : ≥ à 1000 MΩ

# Contacts	23	22	20	16	12	8	8
Tension de tenue	1800 V eff. 50 Hz						
Intensité max. (A)	5	7,5	13	23	46	80	

MÉTALLISATION ET DURCISSEMENT

Continuité de métallisation par revêtement conducteur et bague R.F.I.

Résistance de métallisation :

Métallique + Nickel : < 1 mΩ sous 1 A (par liaison)
Métallique + Cadmium : < 2,5 mΩ sous 1 A (par liaison)
Composite + Nickel/Cadmium : < 3 mΩ sous 1 A (par liaison)

Efficacité de blindage :

Fréquence (MHz)	100	200	300	400	800	1000
Atténuation (dB)	50	45	45	40	35	30

MECHANICAL

Metallic shell

Material : Aluminum alloy
Plating : Black nickel, Olive drab Cadmium

Module : Thermoplastic shell
Fluorinated silicone elastomer

Contact

Material : Copper alloy
Plating : Gold over nickel

Module retention in shell : > 25,4 daN

Contacts retention in insert :

# Contacts	22	20	16	12	8
daN	4,4	6,7	11	11	11

Endurance : 500 full mating and unmating cycles

Vibrations : Random frequency from 10 to 2000 Hz, spectral density 0.4 g²/Hz, 8 h/axis

Shocks : 1 shock/direction of each axis, half-sinusoidal form, amplitude 100 g_n, duration 6 ms

ENVIRONMENT

Operating temperature: -55 °C to +175 °C continuously

Salt spray

Plug + Receptacle mated		Plating	
		Nickel	Cadmium
Material	Metallic	96h	500h

SEALING

Interfacial: according to EN 2591 test 324 pressure = 11 hPa

Air leakage: a leak ≤ to 4cm³/h under differential pressure of 1 bar

Immersion at low air pressure: according to EN 2591 test 314 pressure = 11 hPa

ELECTRICAL

Insulation resistance: ≥ to 5000 MΩ

Max insulation resistance in altitude: ≥ to 1000 MΩ

# Contacts	23	22	20	16	12	8	8
Withstanding voltage	1800 V eff. 50 Hz						
Max. Current Rating (A)	5	7,5	13	23	46	80	

METALLIZATION AND SHIELDING

Metallization continuity by conductive plating and grounding fingers

Metallization resistance :

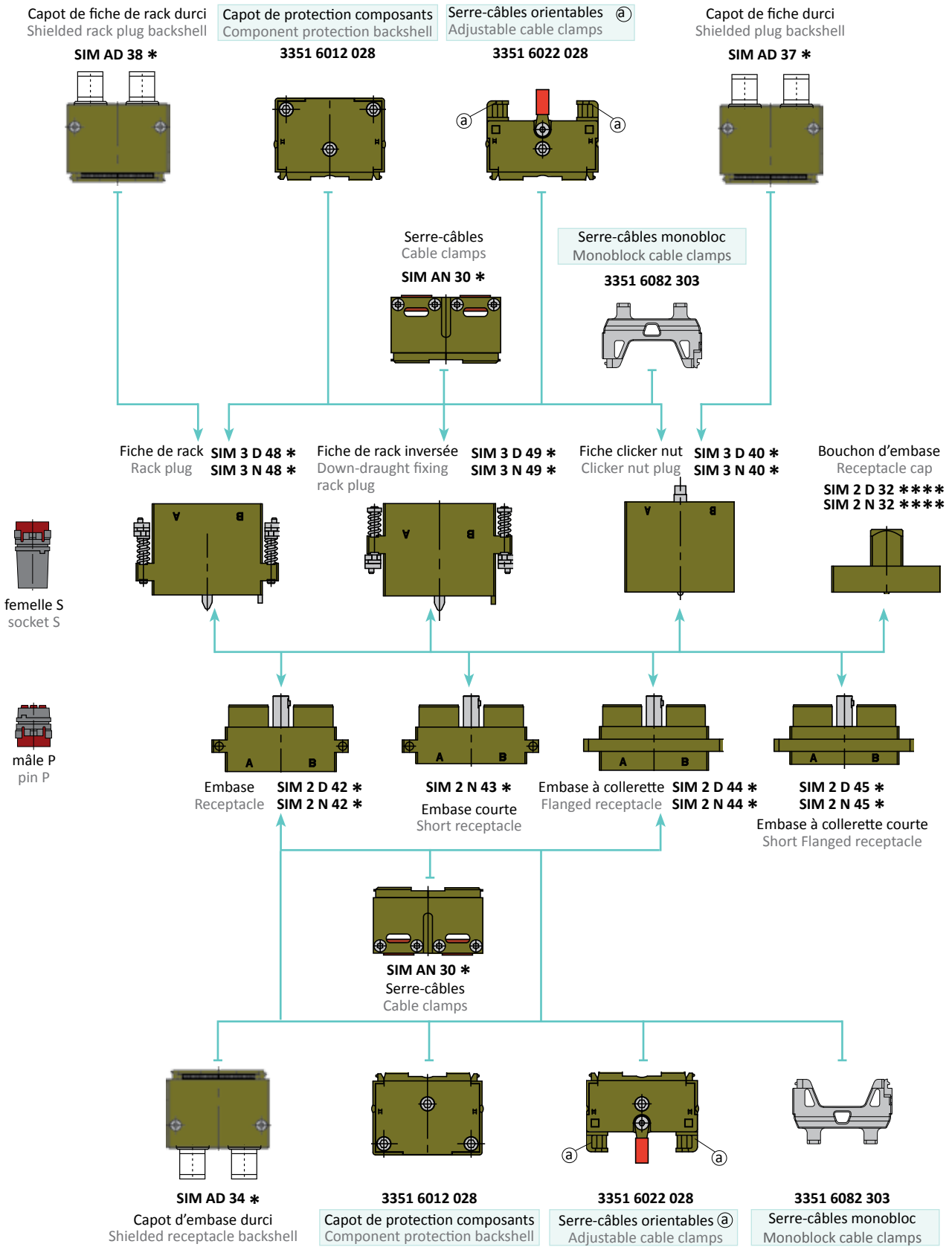
Metallic + Nickel : < 1 mΩ at 1 A (per connection)
Metallic + Cadmium : < 2,5 mΩ at 1 A (per connection)
Composite + Nickel/Cadmium : < 3 mΩ at 1 A (per connection)

Shielding effectiveness:

Frequency (MHz)	100	200	300	400	800	1000
Attenuation (dB)	50	45	45	40	35	30

SYNOPTIQUE - FICHES SÉRIE III / EMBASES SÉRIE II - 2 MODULES

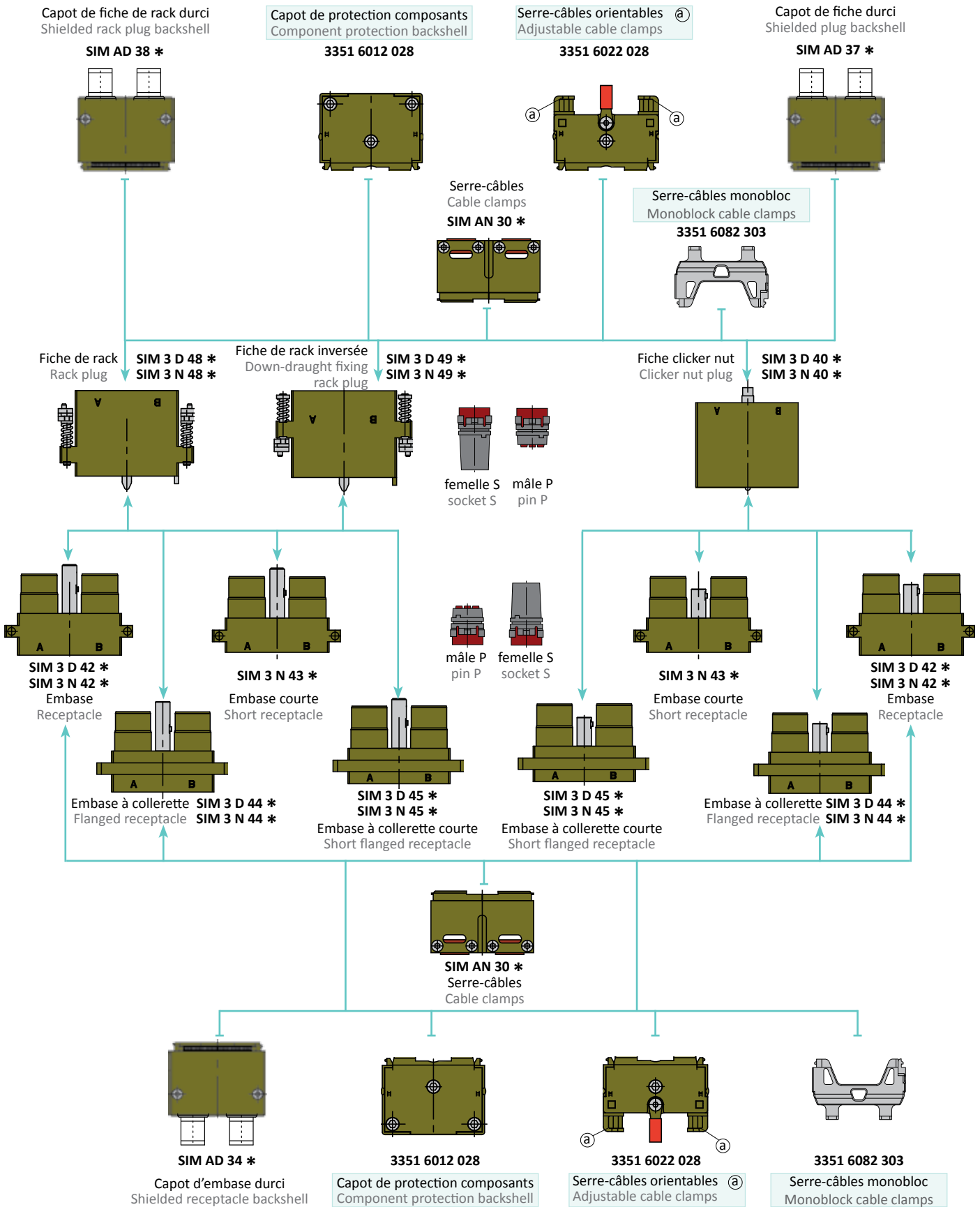
SYNOPTIC - PLUGS SERIE III / RECEPTACLES SERIE II - 2 MODULES



Sous ces références, les fiches sont livrées sans clé de détrompage et les embases sans noix de détrompage
Under that parts number, the plugs are supplied without polarizing key and the receptacles without polarizing nut.

SYNOPTIQUE - FICHES SÉRIE III / EMBASES SÉRIE III - 2 MODULES

SYNOPTIC - PLUGS SERIE III / RECEPTACLES SERIE III - 2 MODULES

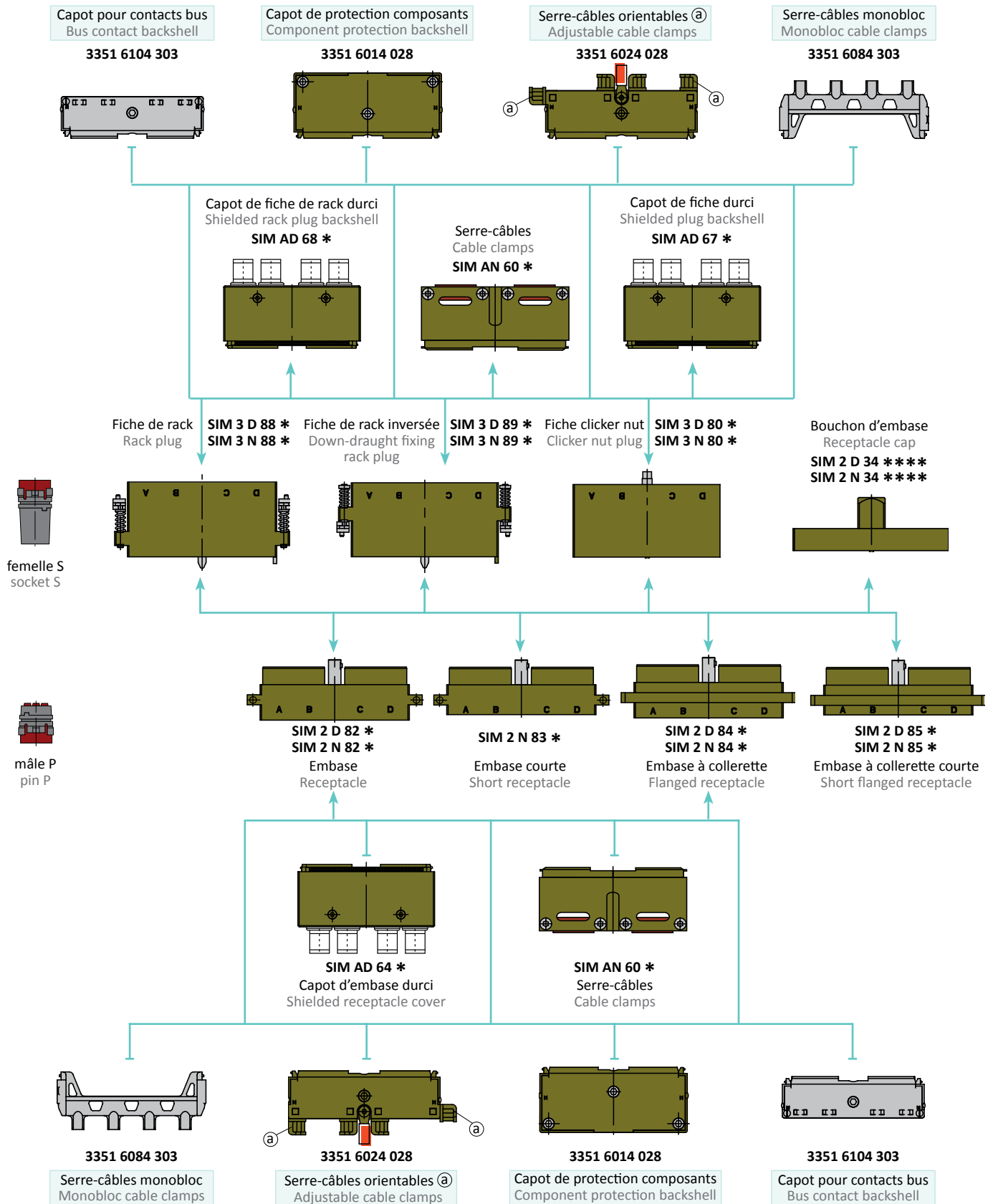


Encadré : Accessoires composites
Boxed: Composite accessories

Sous ces références, les fiches sont livrées sans clé de détrompage et les embases sans noix de détrompage
Under that parts number, the plugs are supplied without polarizing key and the receptacles without polarizing nut.

SYNOPTIQUE - FICHES SÉRIE III / EMBASES SÉRIE II - 4 MODULES

SYNOPTIC - PLUGS SERIE III / RECEPTACLES SERIE II - 4 MODULES

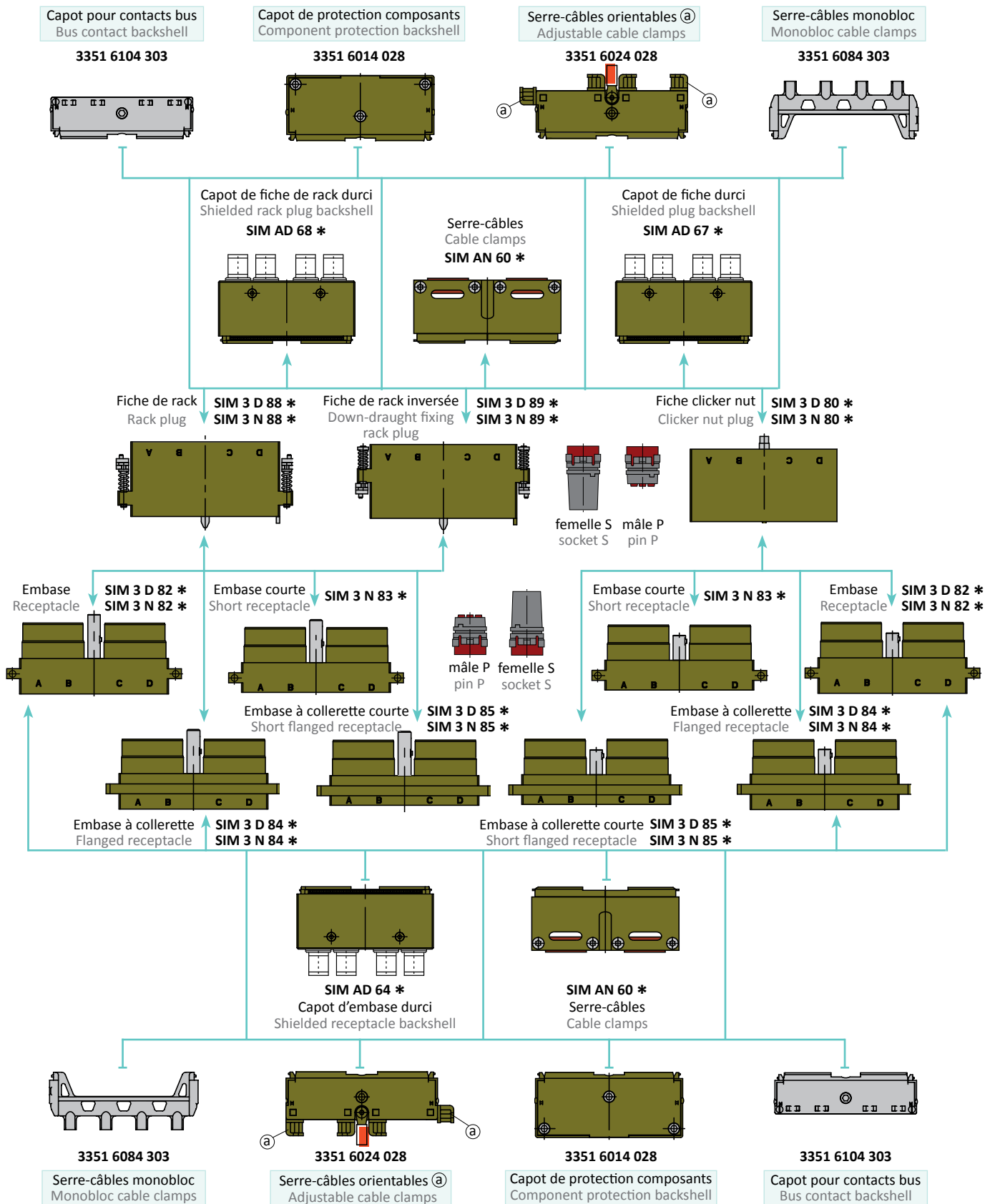


Encadré : Accessoires composites
Boxed: Composite accessories

Sous ces références, les fiches sont livrées sans clé de détrompage et les embases sans noix de détrompage
Under that parts number, the plugs are supplied without polarizing key and the receptacles without polarizing nut.

SYNOPTIQUE - FICHES SÉRIE III / EMBASES SÉRIE III - 4 MODULES

SYNOPTIC - PLUGS SERIE III / RECEPTACLES SERIE III - 4 MODULES



Encadré : Accessoires composites
Boxed: Composite accessories

Sous ces références, les fiches sont livrées sans clé de détrompage et les embases sans noix de détrompage
Under that parts number, the plugs are supplied without polarizing key and the receptacles without polarizing nut.

SYSTÈME DE RÉFÉRENCE

PART NUMBERING SYSTEM

BOÎTIERS

CONNECTEUR SIM SÉRIE III

MATIÈRE

- Métallique standard
- Métallique durci

TAILLE DES BOÎTIERS

- Pour 4 modules
- Pour 2 modules

TYPE DE BOÎTIERS

FICHES

- Clicker Nut
- Rack
- Rack inversé

EMBASES

- Standard
- Courte
- A collerette
- Courte à collerette

TRAITEMENT DE SURFACE

- Nickel noir
- Cadmium vert olive

OPTIONS

DÉTROMPAGE FICHE

- Livré sans Noix / Clé de détrompage
- Livré avec Noix / Clé de détrompage

- Violet
- Jaune
- Vert
- Bleu
- Orange
- Blanc
- Standard

- Violet ⁽¹⁾
- Jaune ⁽¹⁾
- Vert ⁽¹⁾
- Bleu ⁽¹⁾
- Orange ⁽¹⁾
- Blanc ⁽¹⁾
- Standard ⁽¹⁾

POSITION NOIX OU CLÉ DE DÉTROMPAGE

- Non monté
- Monté avec Noix / Clé de détrompage
- Position 1
- Position 2
- Position 3
- Position 4
- Position 5
- Position 6

JOINT DE PANNEAU ⁽²⁾

- Avec joint conducteur
- Avec joint non conducteur
- Sans joint de panneau

SHELLS

SIM SERIES III CONNECTOR

MATERIAL

- Metallic standard
- Metallic shielded

SHELL SIZE

- For 4 modules
- For 2 modules

SHELL TYPE

PLUGS

- Clicker Nut
- Rack
- Reversed rack

RECEPTACLES

- Standard
- Short
- Flanged
- Short flanged

PLATING

- Black nickel
- Olive drab cadmium

OPTIONS

PLUG POLARIZATION

- Supplied without polarizing Nut / Key
- Supplied with polarizing Nut / Key

- Purple
- Yellow
- Green
- Blue
- Orange
- White
- Standard

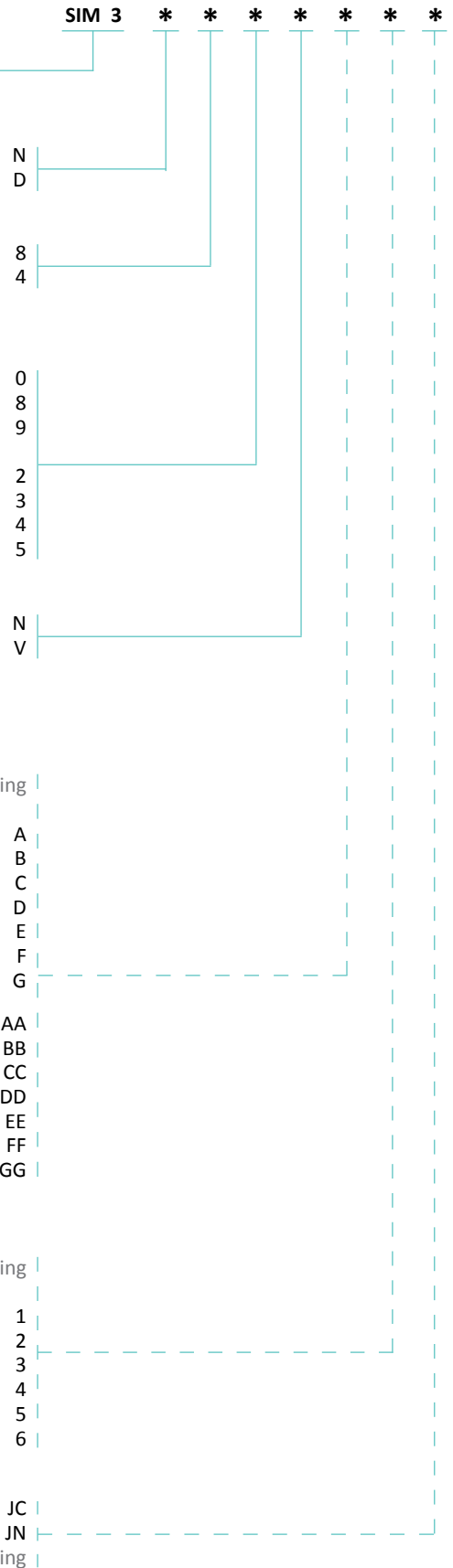
- Purple ⁽¹⁾
- Yellow ⁽¹⁾
- Green ⁽¹⁾
- Blue ⁽¹⁾
- Orange ⁽¹⁾
- White ⁽¹⁾
- Standard ⁽¹⁾

NUT OR POLARIZING KEY POSITION

- Not mounted
- Mounted with polarizing Nut / Key
- Position 1
- Position 2
- Position 3
- Position 4
- Position 5
- Position 6

PANEL SEALING ⁽²⁾

- With conductor seal
- With not conductor seal
- Without panel sealing



⁽¹⁾ Noix de détrompage spécifique pour accouplement embase série III et fiche de rack série III.

⁽²⁾ Uniquement sur les embases à collerette.

⁽¹⁾ Specific polarizing nuts for mating between serie III receptacles and serie III rack plugs.

⁽²⁾ Only on flanged receptacles.

EMBASE SIM SÉRIE II**MATIÈRE**

Métallique standard
Métallique durci

TAILLE DES BOÎTIERS

Pour 4 modules
Pour 2 modules

TYPE DE BOÎTIERS**EMBASSES**

Standard
Courte
A collerette
Courte à collerette

TRAITEMENT DE SURFACE

Nickel noir
Cadmium vert olive

SIM SERIES II RECEPTACLE**MATERIAL**

Metallic standard
Metallic shielded

SHELL SIZE

For 4 modules
For 2 modules

SHELL TYPE**RECEPTACLES**

Standard
Short
Flanged
Short flanged

PLATING

Black nickel
Olive drab cadmium

OPTIONS**DÉTROMPAGE**

Livré sans Noix / Clé de détrompage
Livré avec Noix / Clé de détrompage

Violet
Jaune
Vert
Bleu
Orange
Blanc
Standard

OPTIONS**POLARIZATION**

Supplied without polarizing Nut / Key
Supplied with polarizing Nut / Key

Purple
Yellow
Green
Blue
Orange
White
Standard

POSITION NOIX OU CLÉ DE DÉTROMPAGE

Non monté
Livré avec Noix / Clé de détrompage

Position 1
Position 2
Position 3
Position 4
Position 5
Position 6

NUT OR POLARIZING KEY POSITION

Not mounted
Supplied with polarizing Nut / Key

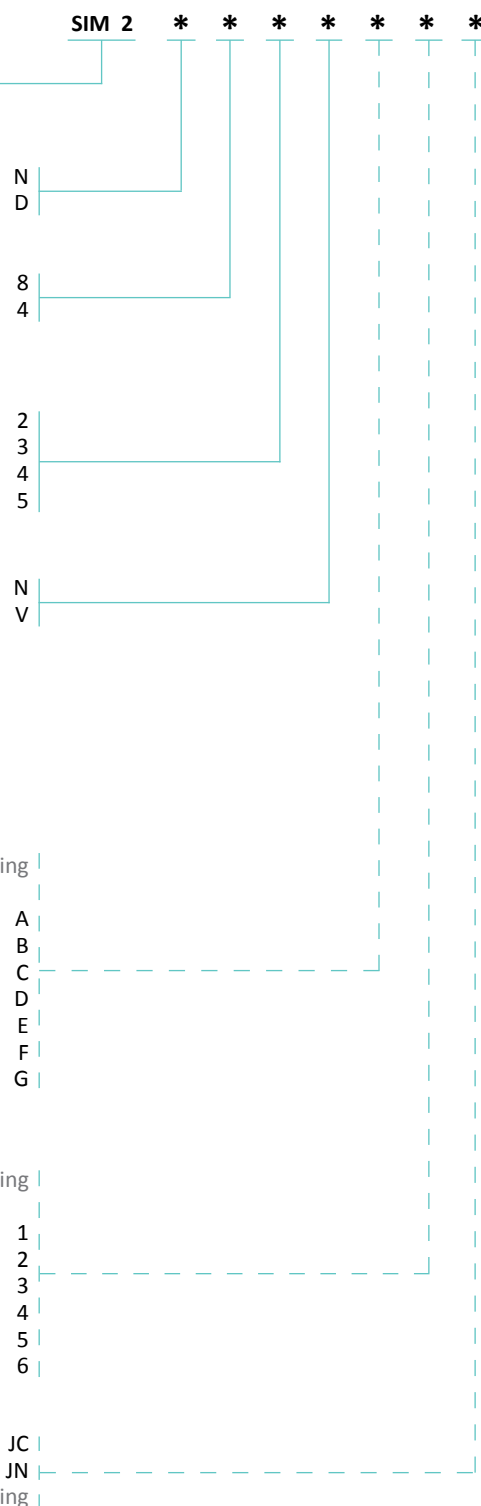
Position 1
Position 2
Position 3
Position 4
Position 5
Position 6

JOINT DE PANNEAU ⁽¹⁾

Avec joint conducteur
Avec joint non conducteur
Sans joint de panneau

PANEL SEALING ⁽¹⁾

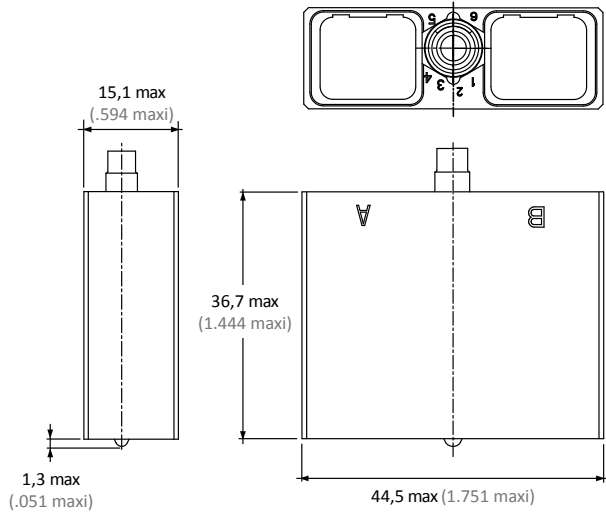
With conductor seal
With not conductor seal
Without panel sealing

⁽¹⁾ Uniquement sur les embases à collerette.⁽¹⁾ Only on flanged receptacles.

FICHES CLICKER NUT MÉTALLIQUES

METALLIC CLICKER NUT PLUGS

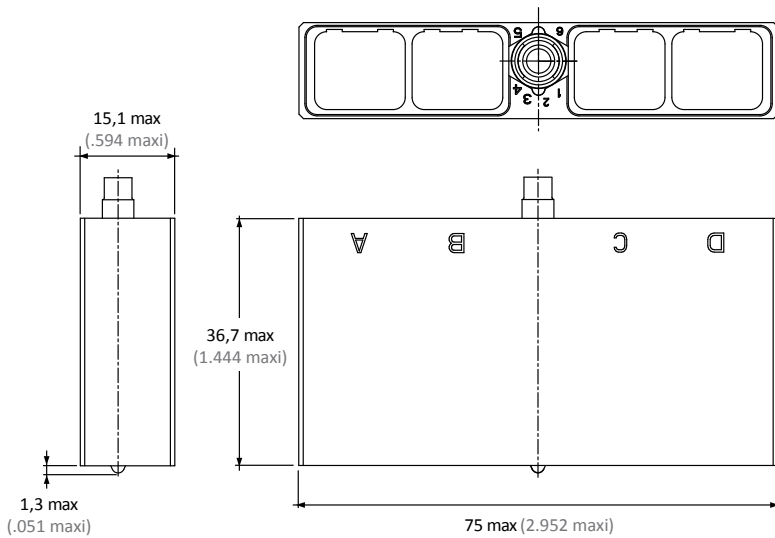
2 MODULES



2 MODULES

Matière / Material	Réf / P/N
Métallique standard Standard metallic	SIM 3N 40 *
Métallique durci Shielded metallic	SIM 3D 40 *

4 MODULES



4 MODULES

Matière / Material	Réf / P/N
Métallique standard Standard metallic	SIM 3N 80 *
Métallique durci Shielded metallic	SIM 3D 80 *

* Les terminaisons des références sont définies pages 14 et 15.

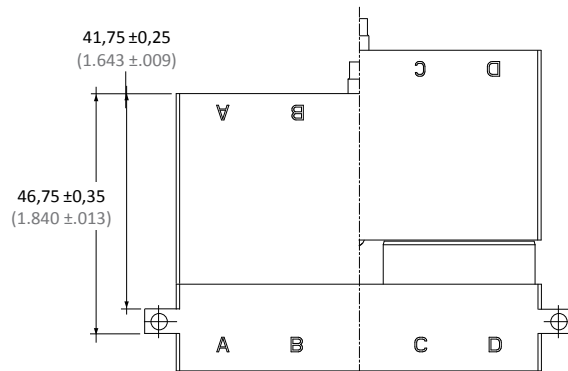
* Part numbering, see page 14 and 15.

ACCOUPLLEMENT COUPLING

CONNECTEURS STANDARDS OU DURCIS

STANDARD OR SHIELDED CONNECTORS

ACCOUPLÉ
MATED



DÉSACCOUPLÉ
UNMATED

Couple de serrage : 1.1+/-0.1 N.m (pour 2 modules)
1.3+/-0.1 N.m (pour 4 modules).

Tightening torque 1.1+/-0.1 N.m (for 2 modules).
1.3+/-0.1 N.m (for 4 modules).

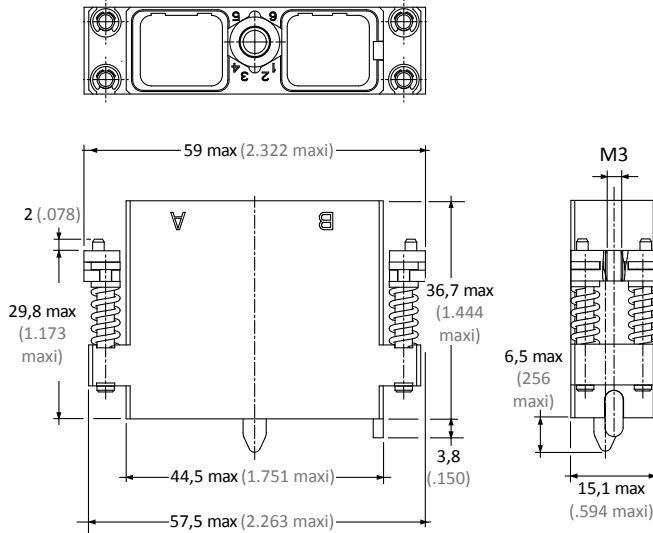
FICHES DE RACK

RACK PLUGS

Fixation sur panneau.

Panel Mounting.

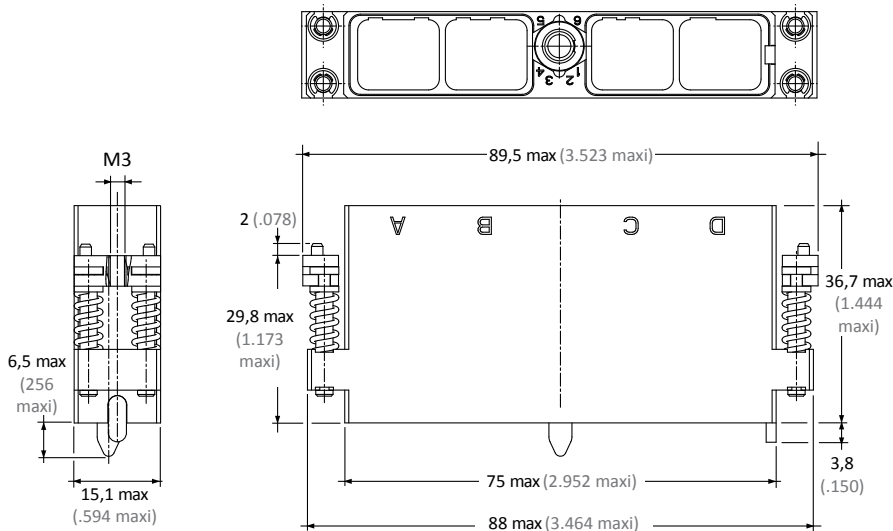
2 MODULES



Matière / Material	Réf / P/N
Métallique standard Standard metallic	SIM 3N 48 *
Métallique durci Shielded metallic	SIM 3D 48 *

4 MODULES

4 MODULES



Matière / Material	Réf / P/N
Métallique standard Standard metallic	SIM 3N 88 *
Métallique durci Shielded metallic	SIM 3D 88 *

* Les terminaisons de références sont définies pages 14 et 15.

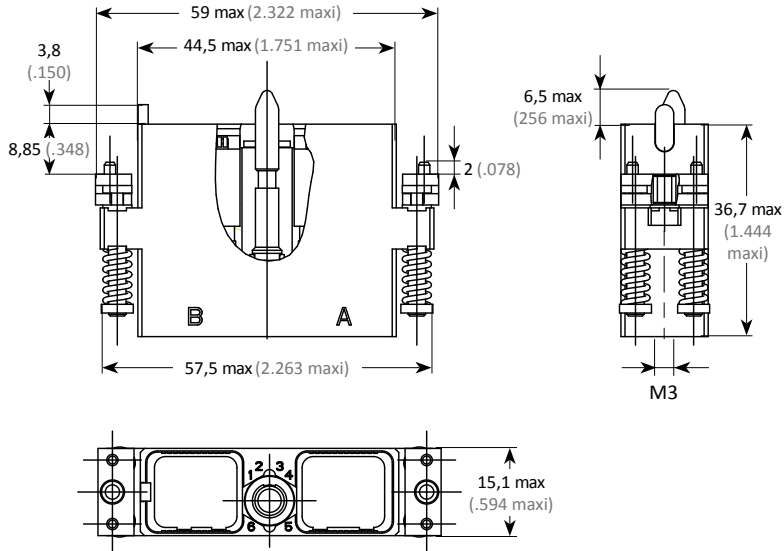
* Part numbering, see pages 14 and 15.

FICHES DE RACK INVERSÉES REVERSED RACK PLUGS

Fixation sur panneau.

Panel Mounting.

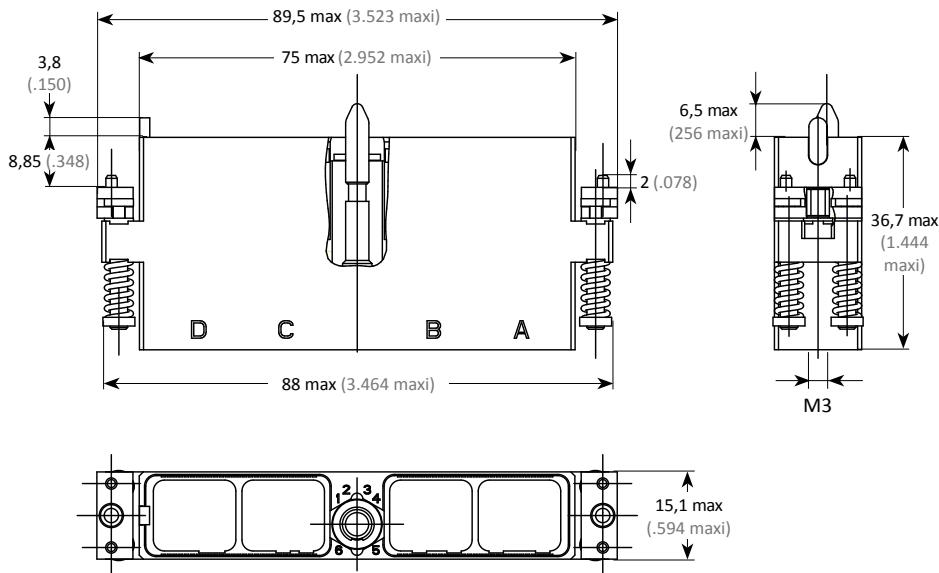
2 MODULES



2 MODULES

Matière / Material	Réf / P/N
Métallique standard Standard metallic	SIM 3N 49 *
Métallique durci Shielded metallic	SIM 3D 49 *

4 MODULES



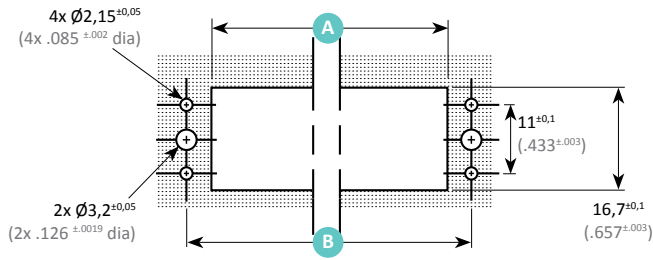
4 MODULES

Matière / Material	Réf / P/N
Métallique standard Standard metallic	SIM 3N 89 *
Métallique durci Shielded metallic	SIM 3D 89 *

* Les terminaisons de références sont définies pages 14 et 15.

* Part numbering, see pages 14 and 15.

PLAN DE PERÇAGE DU PANNEAU PANEL CUTOUT

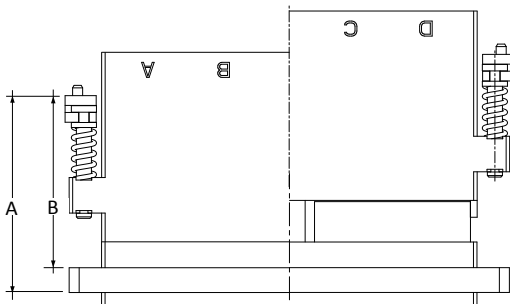


Couple de serrage sur panneau : 0,6 N.m ±0,1
Tightening torque on panel: 0,6 N.m ±0,1

	A mm (inch)	B mm (inch)
2 modules	47,6 ^{+0,1} (1.874 ^{±0,003})	54,1 ^{+0,1} (2.130 ^{±0,003})
4 modules	78,1 ^{+0,1} (3.075 ^{±0,003})	84,5 ^{+0,1} (3.327 ^{±0,003})

ACCOUPEMENT COUPLING

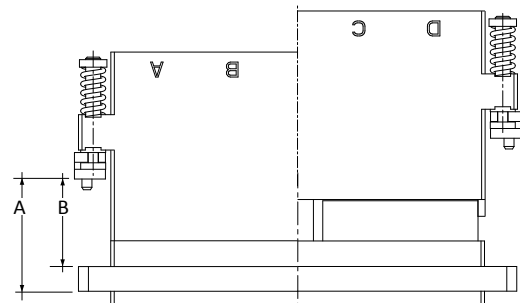
■ FICHE DE RACK / RACK PLUG



ACCOUPLÉ
MATED

DÉSACCOUPLÉ
UNMATED

■ FICHE DE RACK INVERSÉE / REVERSED RACK PLUG



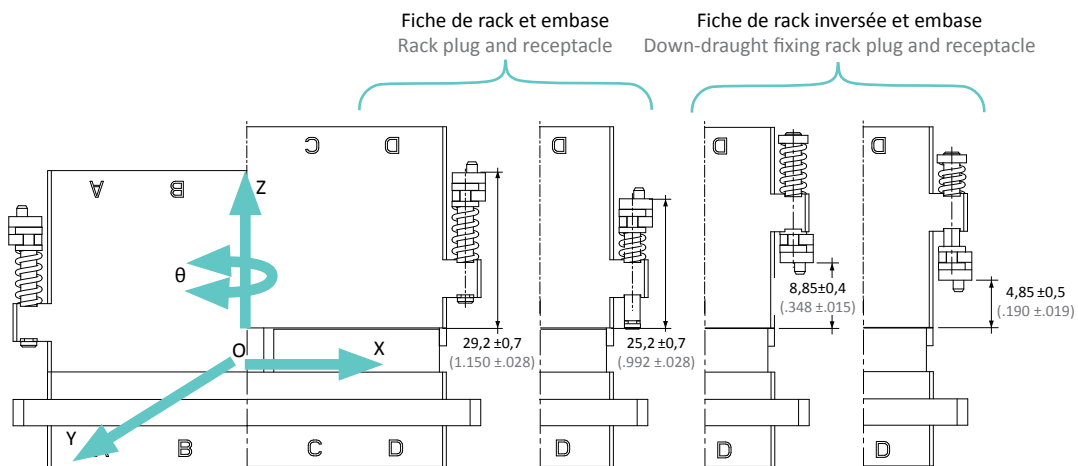
ACCOUPLÉ
MATED

DÉSACCOUPLÉ
UNMATED

	Fiche de rack Rack plug		Fiche de rack inversée Down draught fixing rack plug	
	A (mm/inch) ±2 (±.078)	B (mm/inch) ±2 (±.078)	A (mm/inch) ±0,6 (±.023)	B (mm/inch) ±0,5 (±.019)
Fiche série III/ Embase série II Plug serie III / Receptacle serie II	38 (1.496)	32,9 (1.295)	18,95 (.746)	13,95 (.549)
Fiche série III/ Embase série III Plug serie III / Receptacle serie III	38 (1.496)	32,9 (1.295)	18,95 (.746)	13,95 (.549)

■ RATTRAPAGE MAXI DE DÉALIGNEMENT

■ MAXIMUM MISALIGNMENT TAKE-UP



Compression des ressorts :

10 daN mini
15 daN à 1 mm
20 daN à 2 mm
25 daN à 3 mm
30 daN à 4 mm

Spring compression:

10 daN mini
15 daN to .039 inch
20 daN to .078 inch
25 daN to .118 inch
30 daN to .157 inch

OX : ± 0,75 mm

OY : ± 0,75 mm

OZ : compression maxi 4 mm

Oθ : ± 1°

OX : ± .029 inch

OY : ± .029 inch

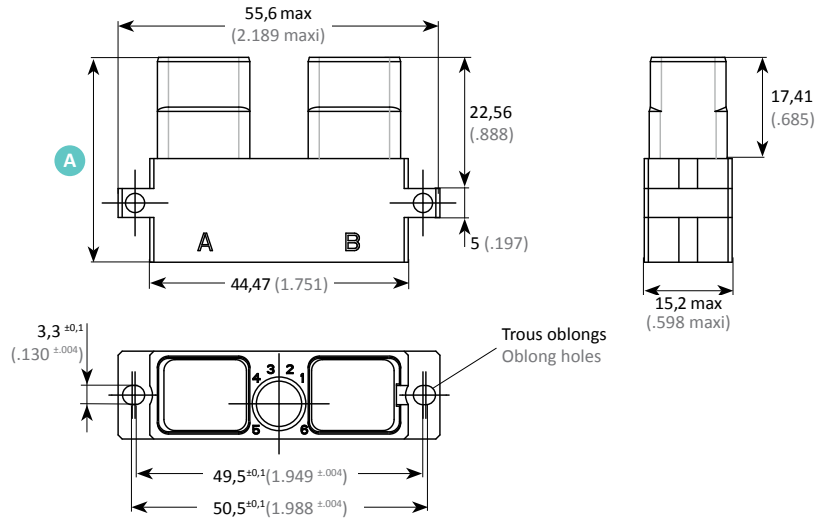
OZ : max compression .157 inch

Oθ : ± 1°

EMBASES MÉTALLIQUES SÉRIE III

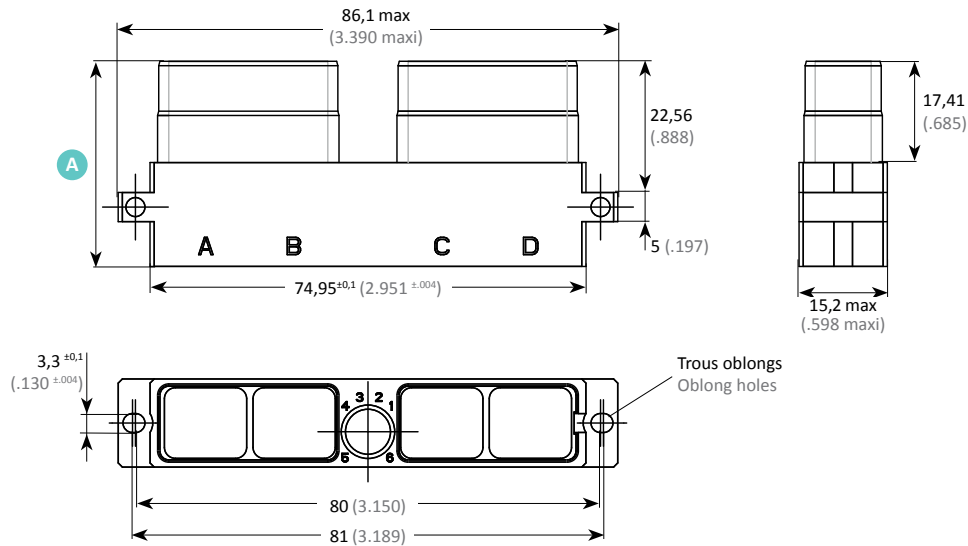
SERIE III METALLIC RECEPTACLES

2 MODULES



Boîtier / Shell	Matière / Material	Réf. / P/N	A max mm (inch)
Embase standard Standard receptacle	Standard	SIM 3N 42 *	35,4 (1.394)
	Durcie / Shielded	SIM 3D 42 *	
Embase courte Short receptacle	Standard	SIM 3N 43 *	31,7 (1.248)
	Durcie / Shielded	/	

4 MODULES



Boîtier / Shell	Matière / Material	Réf. / P/N	A max mm (inch)
Embase standard Standard receptacle	Standard	SIM 3N 82 *	35,4 (1.394)
	Durcie / Shielded	SIM 3D 82 *	
Embase courte Short receptacle	Standard	SIM 3N 83 *	31,7 (1.248)
	Durcie / Shielded	/	

* Les terminaisons des références sont définies pages 14 et 15.

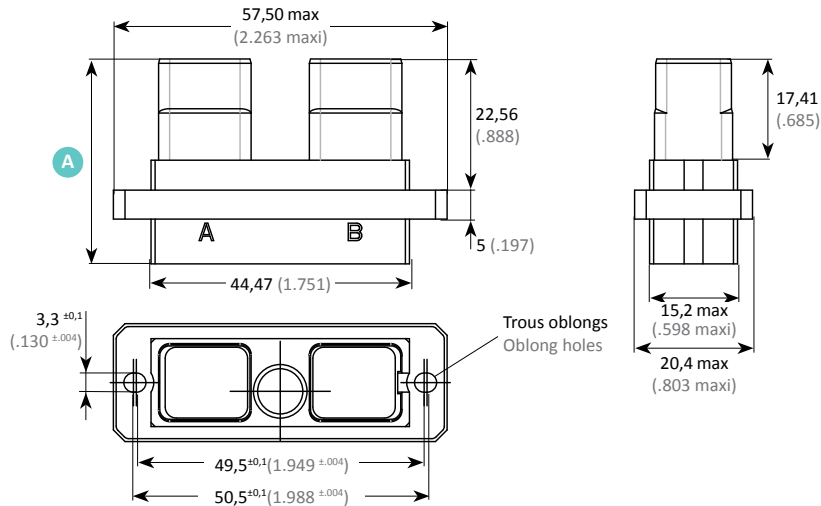
* Part numbering, see pages 14 and 15.

Pas de possibilité de montage d'accessoires sur les embases courtes.

Accessories can not be mounted on short receptacles.

2 MODULES À COLLERETTE

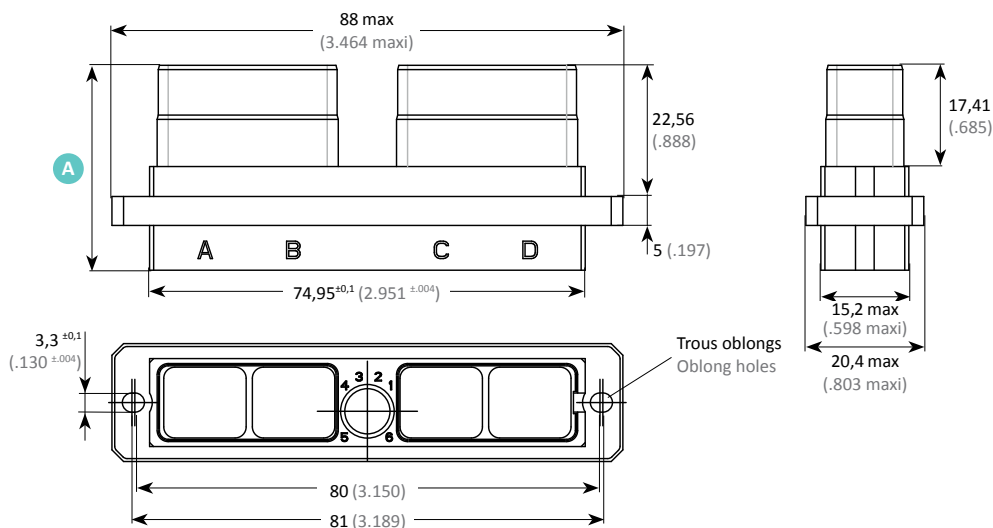
FLANGED 2 MODULES



Boîtier / Shell	Matière / Material	Réf. / P/N	A max mm (inch)
Embase à collerette Flanged receptacle	Standard	SIM 3N 44 *	35,4
	Durcie / Shielded	SIM 3D 44 *	(1.394)
Embase courte à collerette Flanged short receptacle	Standard	SIM 3N 45 *	31,7
	Durcie / Shielded	SIM 3D 45 *	(1.248)

4 MODULES À COLLERETTE

FLANGED 4 MODULES



Boîtier / Shell	Matière / Material	Réf. / P/N	A max mm (inch)
Embase à collerette Flanged receptacle	Standard	SIM 3N 84 *	35,4
	Durcie / Shielded	SIM 3D 84 *	(1.394)
Embase courte à collerette Flanged short receptacle	Standard	SIM 3N 85 *	31,7
	Durcie / Shielded	SIM 3D 85 *	(1.248)

* Les terminaisons des références sont définies pages 14 et 15.

* Part numbering, see pages 14 and 15.

Pas de possibilité de montage d'accessoires sur les embases courtes.

Accessories can not be mounted on short receptacles.

JOINT DE PANNEAU POUR EMBASE À COLLERETTE

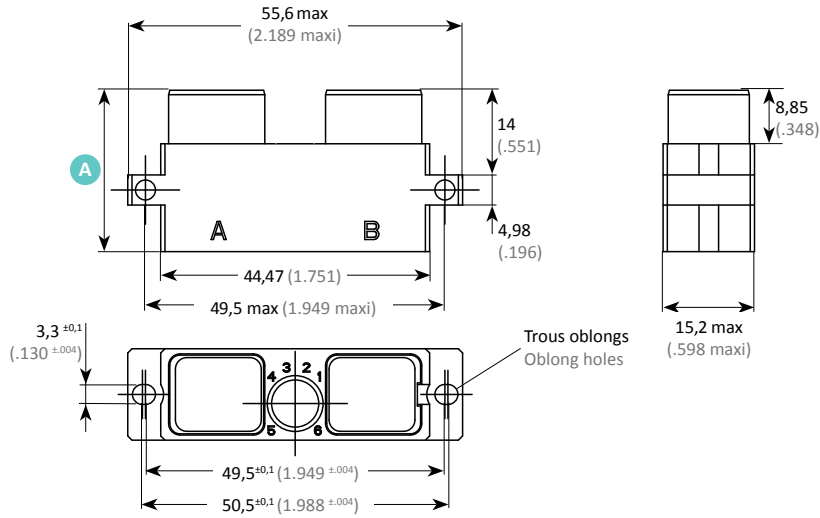
PANEL SEALING FOR FLANGED RECEPTACLE

	Non conducteur / Non conductive	Conducteur / Conductive
2 modules	3350 0202 501	3350 0202 302
4 modules	3350 0204 501	3350 0204 302

EMBASES MÉTALLIQUES SÉRIE II

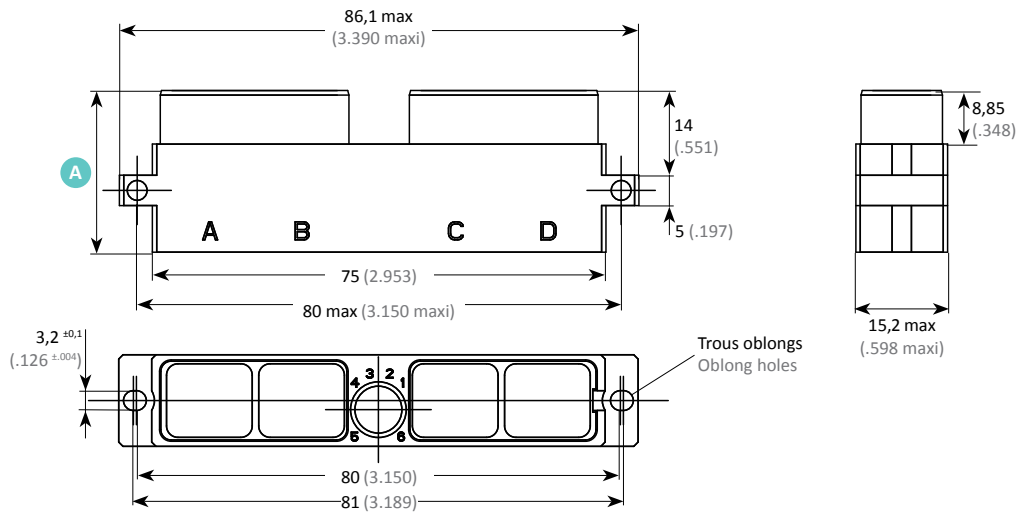
SERIE II METALLIC RECEPTACLES

2 MODULES



Boîtier / Shell	Matière / Material	Réf. / P/N	A max mm (inch)
Embase standard Standard receptacle	Standard	SIM 2N 42 *	26,7 (1.051)
	Durcie / Shielded	SIM 2D 42 *	
Embase courte Short receptacle	Standard	SIM 2N 43 *	23,1 (.909)
	Durcie / Shielded	/	

4 MODULES



Boîtier / Shell	Matière / Material	Réf. / P/N	A max mm (inch)
Embase standard Standard receptacle	Standard	SIM 2N 82 *	26,7 (1.051)
	Durcie / Shielded	SIM 2D 82 *	
Embase courte Short receptacle	Standard	SIM 2N 83 *	23,1 (.909)
	Durcie / Shielded	/	

* Les terminaisons des références sont définies pages 14 et 15.

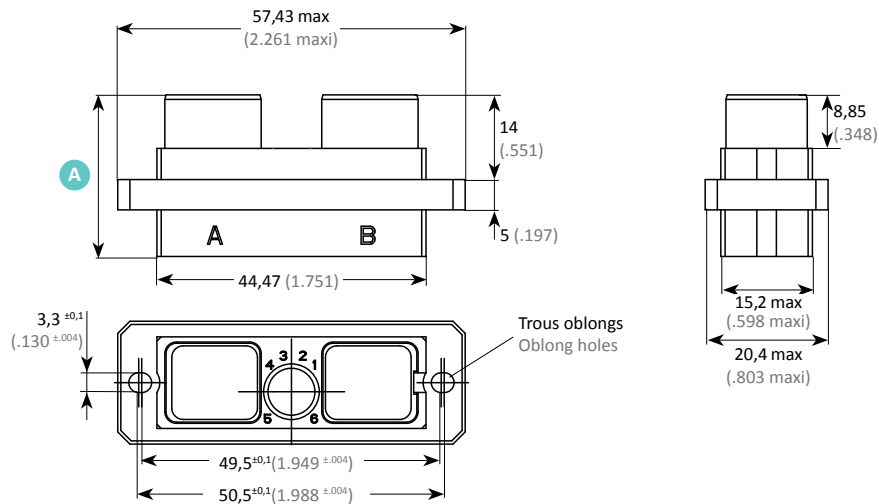
* Part numbering, see pages 14 and 15.

Pas de possibilité de montage d'accessoires sur les embases courtes.

Accessories can not be mounted on short receptacles.

2 MODULES À COLLERETTE

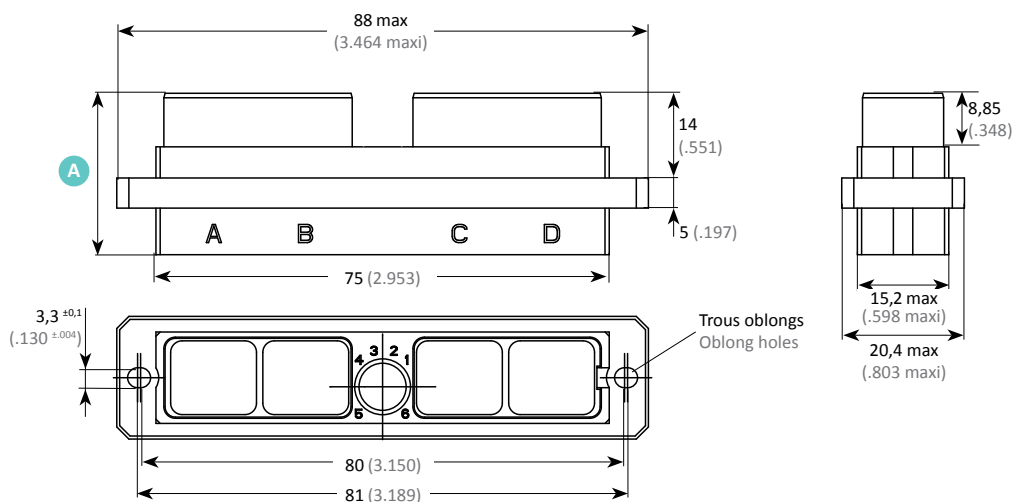
FLANGED 2 MODULES



Boîtier / Shell	Matière / Material	Réf. / P/N	A max mm (inch)
Embase à collerette Flanged receptacle	Standard	SIM 2N 44 *	26,7 (1.051)
	Durcie / Shielded	SIM 2D 44 *	
Embase courte à collerette Flanged short receptacle	Standard	SIM 2N 45 *	23,1 (.909)
	Durcie / Shielded	SIM 2D 45 *	

4 MODULES À COLLERETTE

FLANGED 4 MODULES



Boîtier / Shell	Matière / Material	Réf. / P/N	A max mm (inch)
Embase à collerette Flanged receptacle	Standard	SIM 2N 84 *	26,7 (1.051)
	Durcie / Shielded	SIM 2D 84 *	
Embase courte à collerette Flanged short receptacle	Standard	SIM 2N 85 *	23,1 (.909)
	Durcie / Shielded	SIM 2D 85 *	

* Les terminaisons des références sont définies pages 14 et 15.

* Part numbering, see pages 14 and 15.

Pas de possibilité de montage d'accessoires sur les embases courtes.

Accessories can not be mounted on short receptacles.

JOINT DE PANNEAU POUR EMBASE À COLLERETTE

PANEL SEALING FOR FLANGED RECEPTACLE

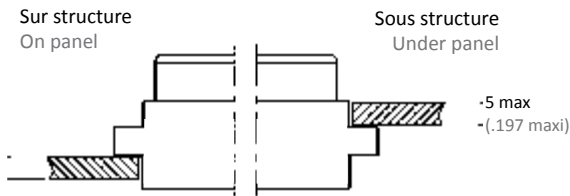
	Non conducteur / Non conductive	Conducteur / Conductive
2 modules	3350 0202 501	3350 0202 302
4 modules	3350 0204 501	3350 0204 302

PLAN DE PERÇAGE DU PANNEAU PANEL CUTOUT

EMBASES

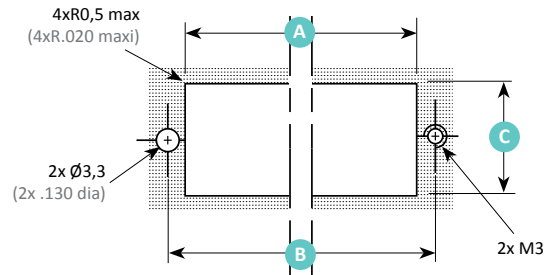
MÉTALLIQUE / METALLIC

Couple de serrage sur panneau : 0,6 N.m \pm 0,1
Tightening torque on panel: 0,6 N.m \pm 0,1



RECEPTACLES

PLAN DE PERÇAGE / PANEL CUTOUT

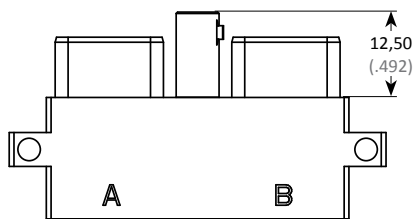


	A mm (inch)	B mm (inch)	C mm (inch)
2 modules	44,8 $^{+0,1}$ (1.764 $^{+0,003}$)	50 $^{+0,1}$ (1.968 $^{+0,003}$)	15,4 $^{+0,1}$ / (.606 $^{+0,003}$)
4 modules	75,3 $^{+0,1}$ (2.964 $^{+0,003}$)	80,5 $^{+0,1}$ (3.169 $^{+0,003}$)	

TYPE D'ACCOUPEMENT TYPE OF COUPLING

UTILISATION NOIX DE DÉTROMPAGE SÉRIE II

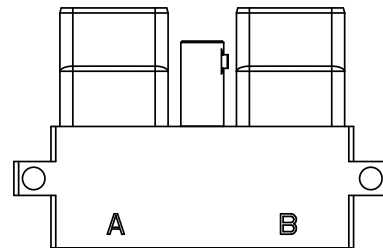
Voir page 37.



Embase série II / Serie II receptacle
Fiche clicker nut série III / Serie III clicker nut plug

USE OF SERIE II POLARIZING NUTS

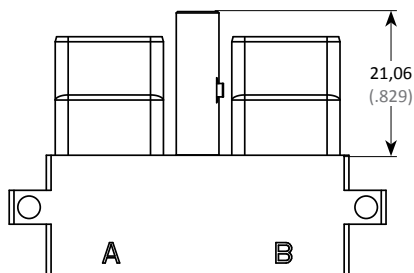
See on page 37.



Embase série III / Serie III receptacle
Fiche clicker nut série III / Serie III clicker nut plug

UTILISATION NOIX DE DÉTROMPAGE SÉRIE III

Voir page 37.



Embase série III / Serie III receptacle
Fiche de rack série III / Serie III rack plug

USE OF SERIE III POLARIZING NUTS

See on page 37.

ACCESSOIRES MÉTALLIQUES STANDARDS

STANDARD METALLIC ACCESSORIES

SYSTÈME DE RÉFÉRENCE

TAILLE DES ACCESSOIRES

Pour 4 modules
Pour 2 modules

TYPE D'ACCESSOIRES

Serre-câbles

TRAITEMENT DE SURFACE

Nickel noir
Cadmium vert olive

ACCESSORIES SIZE

For 4 modules
For 2 modules

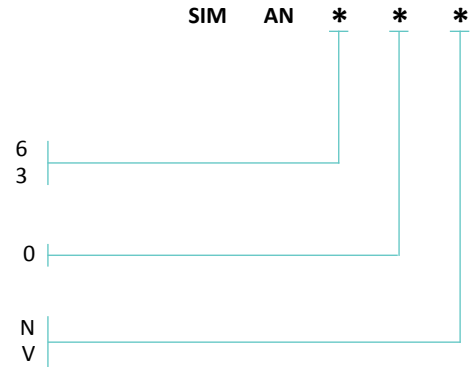
ACCESSORIES TYPE

Cable clamps

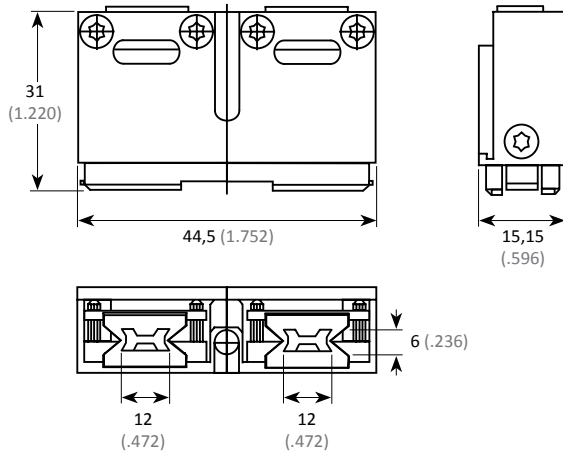
PLATING

Black nickel
Olive drab cadmium

PART NUMBERING SYSTEM



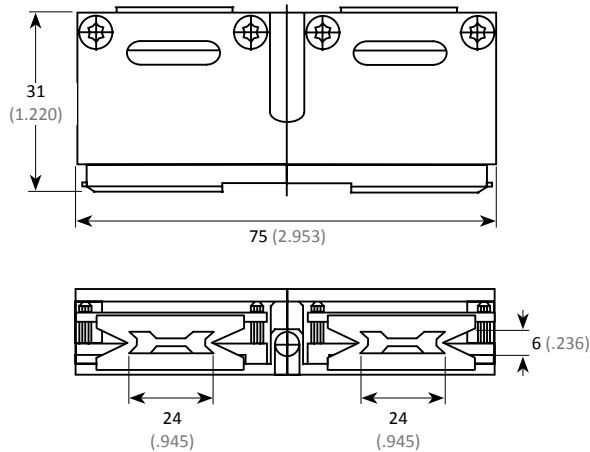
SERRE-CÂBLES POUR BOÎTIER 2 MODULES



CABLE CLAMPS FOR 2 MODULES SHELLS

Matière / Material		Réf / P/N
Métallique Metallic	Standard	SIM AN 30 *

SERRE-CÂBLES POUR BOÎTIER 4 MODULES



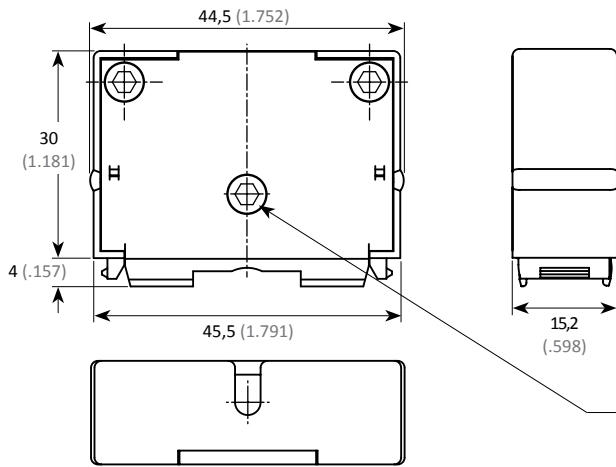
CABLE CLAMPS FOR 4 MODULES SHELLS

Matière / Material		Réf / P/N
Métallique Metallic	Standard	SIM AN 60 *

ACCESSOIRES COMPOSITES STANDARDS

STANDARD COMPOSITE ACCESSORIES

■ CAPOT DE PROTECTION COMPOSANTS POUR BOÎTIER 2 MODULES



■ COMPONENT PROTECTION COVER FOR 2 MODULES SHELLS

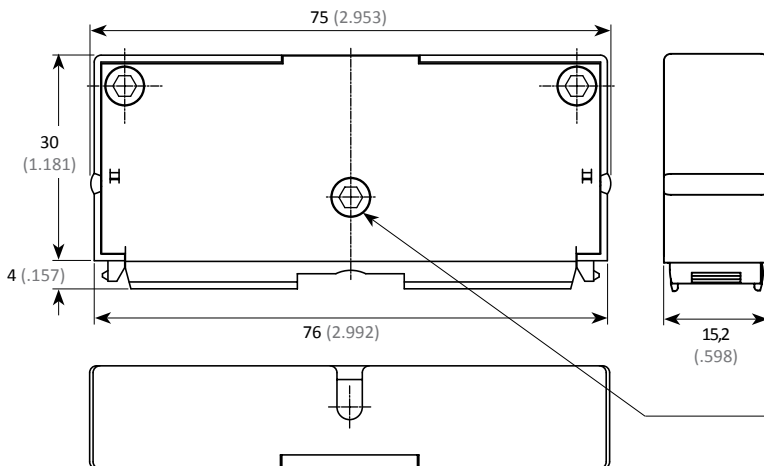
Capot de protection pour composants électroniques câblés ou shunts sur l'arrière des modules.

Protection cover for electronic components wired or shunted on the rear side of the modules.

Matière / Material	Traitement de surface / Plating	Réf / P/N
Composite standard	Cadmium vert olive	3351 6012 028

Couple de serrage de 0,5 à 0,7 N.m max.
Tightening torque 0,5 N.m to 0,7 N.m maxi.

■ CAPOT DE PROTECTION COMPOSANTS POUR BOÎTIER 4 MODULES



■ COMPONENT PROTECTION COVER FOR 4 MODULES SHELLS

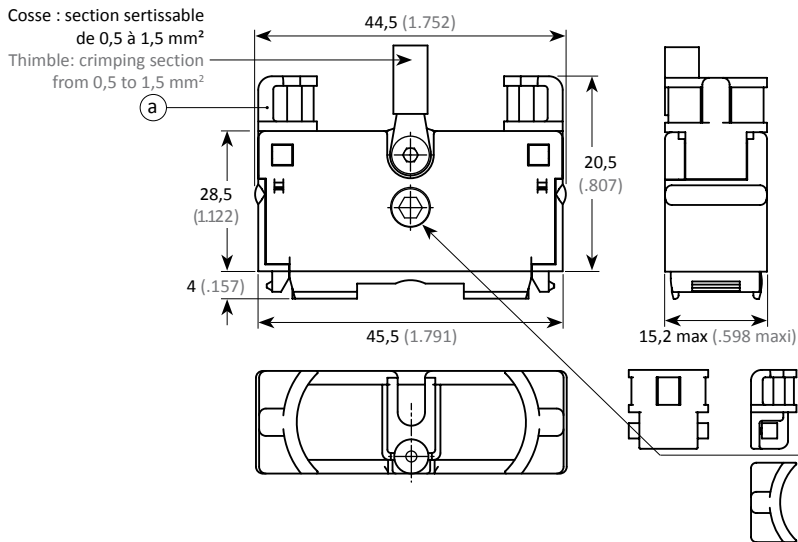
Capot de protection pour composants électroniques non câblés ou shunts sur l'arrière des modules (ces capots ne comportent pas de sortie de câble).

Protection cover for electronic components unwired or shunted on the rear side of the modules (these covers do not have cable outlets).

Matière / Material	Traitement de surface / Plating	Réf / P/N
Composite standard	Cadmium vert olive	3351 6014 028

Couple de serrage de 0,5 à 0,7 N.m max.
Tightening torque 0,5 N.m to 0,7 N.m maxi.

SERRE-CÂBLES À SORTIES ORIENTABLES POUR BOÎTIER 2 MODULES



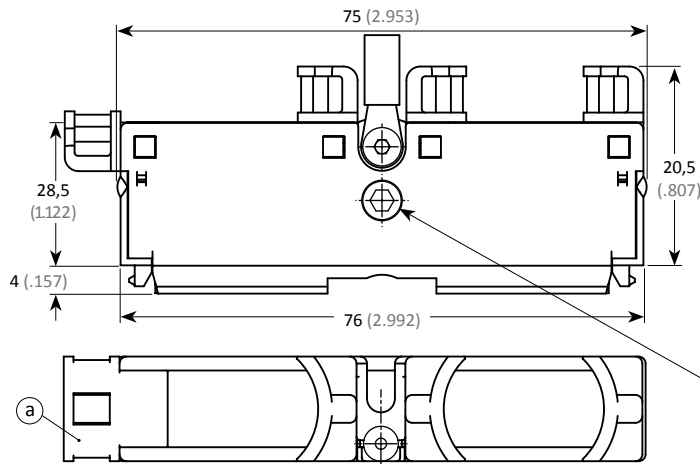
ADJUSTABLE CABLE CLAMPS FOR 2 MODULES SHELLS

- a 2 guides serre-câbles amovibles individuellement, orientables en position verticale ou horizontale.
- a 2 cable clamps, removable and adjustable individually, vertically and horizontally.

Matière / Material	Traitement de surface / Plating	Réf / P/N
Composite standard	Cadmium vert olive	3351 6022 028

Couple de serrage de 0,5 à 0,7 N.m max.
Tightening torque 0,5 N.m to 0,7 N.m maxi.

SERRE-CÂBLES À SORTIES ORIENTABLES POUR BOÎTIER 4 MODULES



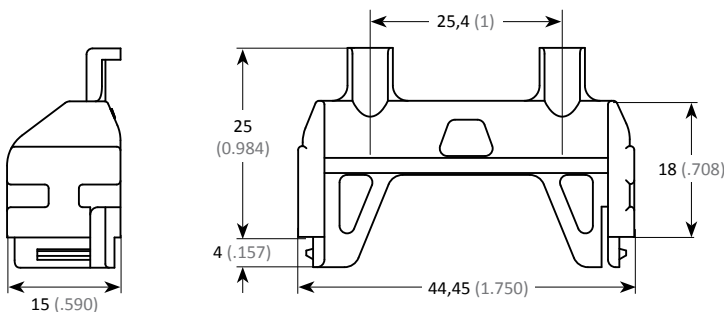
ADJUSTABLE CABLE CLAMPS FOR 4 MODULES SHELLS

- a 4 guides serre-câbles amovibles individuellement, orientables en position verticale ou horizontale.
- a 4 cable clamps, removable and adjustable individually, vertically and horizontally.

Matière / Material	Traitement de surface / Plating	Réf / P/N
Composite standard	Cadmium vert olive	3351 6024 028

Couple de serrage de 0,5 à 0,7 N.m max.
Tightening torque 0,5 N.m to 0,7 N.m maxi.

SERRE-CÂBLES MONOBLOC POUR BOÎTIER 2 MODULES



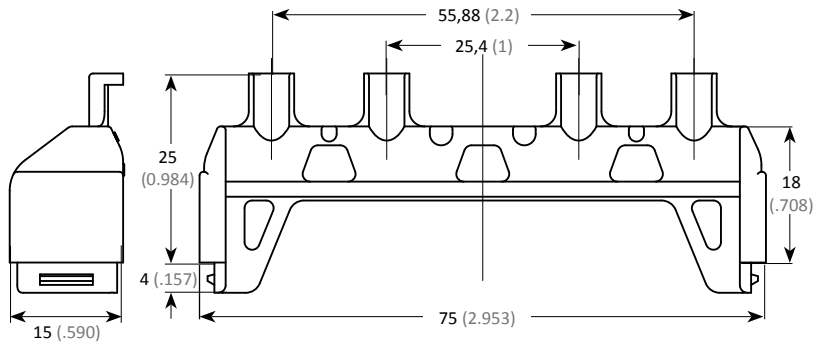
MONOBLOCK CABLE CLAMPS FOR 2 MODULES SHELLS

Sans traitement de surface.

Without plating.

Matière / Material	Traitement de surface / Plating	Réf / P/N
Composite standard	Sans traitement	3351 6082 303

SERRE-CÂBLES MONOBLOC POUR BOÎTIER 4 MODULES



MONOBLOCK CABLE CLAMPS FOR 4 MODULES SHELLS

Sans traitement de surface.

Without plating.

Matière / Material	Traitement de surface / Plating	Réf / P/N
Composite standard	Sans traitement	3351 6084 303

CAPOT POUR RÉALIGNEMENT DES CONTACTS BUS POUR BOÎTIER 2 MODULES

Merci de nous consulter.

COVER FOR ALIGNMENT OF BUS CONTACTS FOR 2 MODULES SHELLS

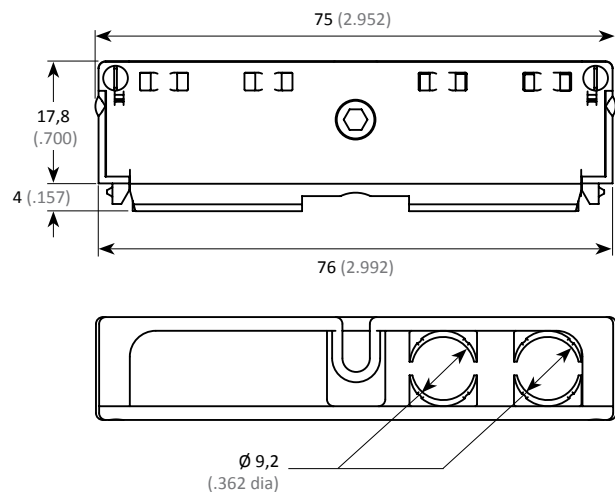
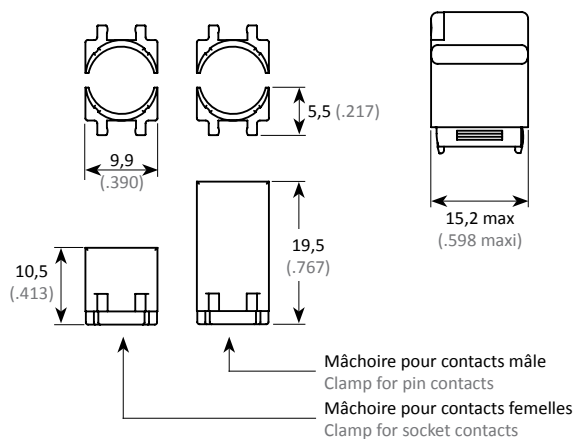
Please consult us.

CAPOT POUR RÉALIGNEMENT DES CONTACTS BUS POUR BOÎTIER 4 MODULES

Capot à équiper de mâchoires composites pour le maintien des contacts mâles ou femelles. Ce capot maintient les contacts bus dans l'axe.

COVER FOR ALIGNMENT OF BUS CONTACTS FOR 4 MODULES SHELLS

Cover with composite clamps for the support of pin or socket contacts. The cover holds the bus contact in the axis.



Designation	Traitement de surface / Plating	Réf / P/N
Capot pour réalignement des contacts sans mâchoire Contacts alignment cover without clamps		3351 6104 303
Mâchoire pour bus mâle Clamp for pin bus	Sans traitement	3351 6047 303
Mâchoire pour bus femelle Clamp for socket bus		3351 6057 303

Cet accessoire s'utilise avec des modules SIM #8 équipés de manchons 006100 062 81 (mâle).

This accessory is used for #8 SIM modules equipped with sleeve 006100 062 81 (pin).

ACCESSOIRES MÉTALLIQUES DURCIS SHIELDED METALLIC ACCESSORIES

■ SYSTÈME DE RÉFÉRENCE DES CAPOTS

CAPOT MÉTALLIQUE DURCI (seul)

TAILLE DES CAPOTS

Pour 4 modules
Pour 2 modules

TYPE DE CAPOTS

Capot d'embase
Capot de fiche clicker nut
Capot de fiche de rack

TRAITEMENT DE SURFACE

Nickel noir
Cadmium vert olive

SHIELDED METALLIC COVER (only)

COVERS SIZE

For 4 modules
For 2 modules

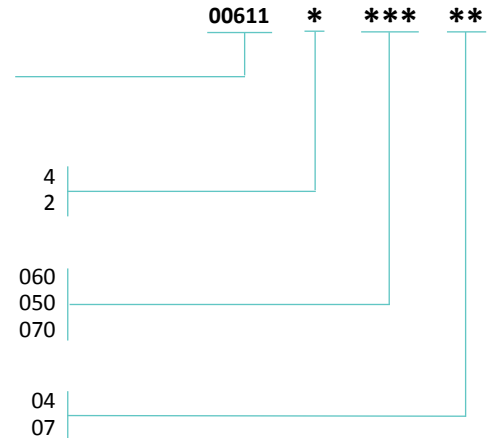
COVERS TYPE

Receptacle cover
Clicker nut plug cover
Rack plug cover

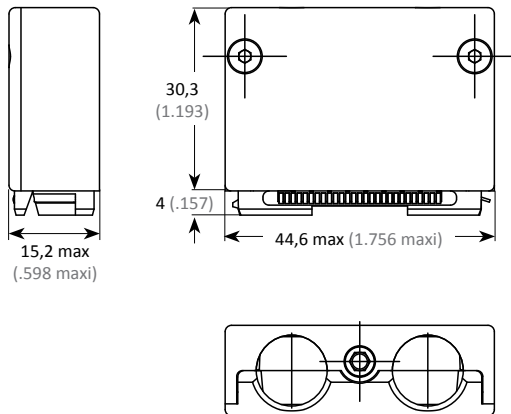
PLATING

Black nickel
Olive drab cadmium

■ COVERS PART NUMBERING SYSTEM



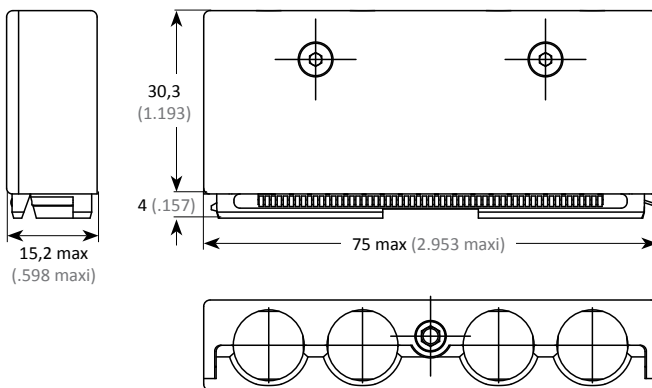
■ CAPOTS DURCIS (SANS CHEMINÉE) POUR BOÎTIERS 2 MODULES



■ SHIELDED COVER (WITHOUT CHIMNEY) FOR 2 MODULES SHELLS

Designation	Réf / P/N
Capot de Fiche / Plug Cover	006112 050 **
Capot d'Embase / Receptacle Cover	006112 060 **
Capot de Fiche de Rack / Rack Plug Cover	006112 070 **

■ CAPOTS DURCIS (SANS CHEMINÉE) POUR BOÎTIERS 4 MODULES



■ SHIELDED COVER (WITHOUT CHIMNEY) FOR 4 MODULES SHELLS

Designation	Réf / P/N
Capot de Fiche / Plug Cover	006114 050 **
Capot d'Embase / Receptacle Cover	006114 060 **
Capot de Fiche de Rack / Rack Plug Cover	006114 070 **

Les accessoires ne sont pas compatibles avec des cheminées PARATRON.

Accessories can not be used with PARATRON chimneys.

■ SYSTÈME DE RÉFÉRENCE DES ENSEMBLES

ENSEMBLE CAPOT + CHEMINÉE 006114 051 **

TAILLE DES ACCESSOIRES

Pour 4 modules
Pour 2 modules

TYPE D'ACCESSOIRES

Capot d'embase
Capot de fiche clicker nut
Capot de fiche de rack

TRAITEMENT DE SURFACE

Nickel noir
Cadmium vert olive

SET COVER + CHIMNEY 006114 051 **

ACCESSORIES SIZE

For 4 modules
For 2 modules

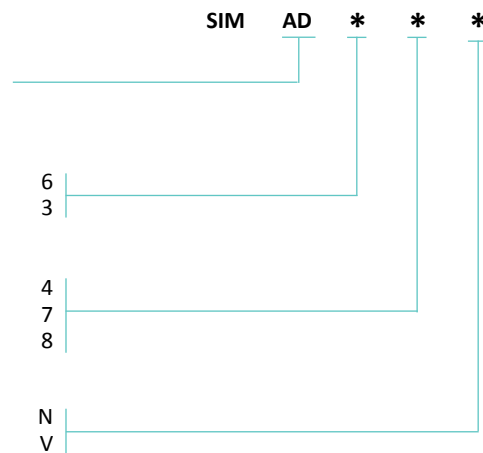
ACCESSORIES TYPE

Receptacle cover
Clicker nut plug cover
Rack plug cover

PLATING

Black nickel
Olive drab cadmium

■ SETS PART NUMBERING SYSTEM



■ CAPOTS DURCIS ÉQUIPÉS DE 2 CHEMINÉES CYLINDRIQUES⁽¹⁾

Designation	Réf / P/N
Capot de Fiche / Plug Cover	SIM AD 37 *
Capot d'Embase / Receptacle Cover	SIM AD 34 *
Capot de Fiche de Rack / Rack Plug Cover	SIM AD 38 *

■ SHIELDED COVER WITH 2 CYLINDRICAL CHIMNEYS⁽¹⁾

■ CAPOTS DURCIS ÉQUIPÉS DE 4 CHEMINÉES CYLINDRIQUES⁽¹⁾

Designation	Réf / P/N
Capot de Fiche / Plug Cover	SIM AD 67 *
Capot d'Embase / Receptacle Cover	SIM AD 64 *
Capot de Fiche de Rack / Rack Plug Cover	SIM AD 68 *

■ SHIELDED COVER WITH 4 CYLINDRICAL CHIMNEYS⁽¹⁾

⁽¹⁾ Pour les versions composites : les cheminées doivent toujours être commandées séparément (capot durci seul + 2 ou 4 cheminées cylindriques).

Les accessoires ne sont pas compatibles avec des cheminées PARATRON.

⁽¹⁾ Composite versions : chimneys must be ordered separately (shielded cover + 2 or 4 cylindrical chimneys).

Accessories can not be used with PARATRON chimneys.

■ SYSTÈME DE RÉFÉRENCE DES CHEMINÉES

CHEMINÉES AMOVIBLES (seules)

TYPE DE CHEMINÉES

Cheminée cylindrique
Cheminée ovale ⁽¹⁾
Obturateur
Cheminée ovale à fenêtre ⁽¹⁾

TRAITEMENT DE SURFACE

Nickel noir
Cadmium vert olive

REMOVABLE CHIMNEYS (only)

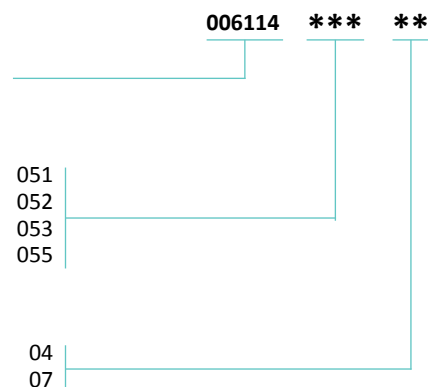
CHIMNEYS TYPE

Cylindrical chimney
Oval chimney ⁽¹⁾
Sealing plug
Oval chimney with hole ⁽¹⁾

PLATING

Black nickel
Olive drab cadmium

■ CHIMNEYS PART NUMBERING SYSTEM



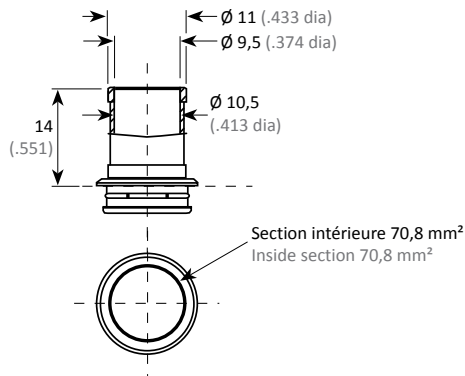
⁽¹⁾ Uniquement pour boîtiers 4 modules.

⁽¹⁾ Only for shells with 4 modules.

Les cheminées sont valables pour les capots composites durcis et métalliques durcis.

The chimneys are suitable for shielded composite and shielded metallic covers.

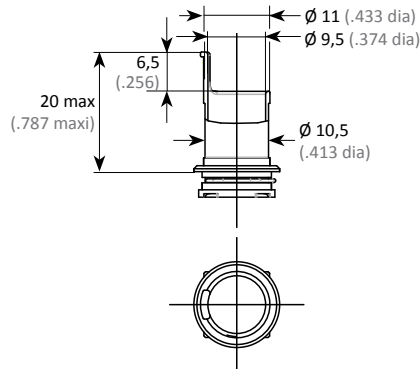
■ CHEMINÉE CYLINDRIQUE



■ CYLINDRICAL CHIMNEY

Matière / Material	Réf / P/N
Métallique Metallic	006114 051 **

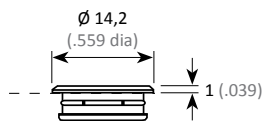
■ CHEMINÉE CYLINDRIQUE AVEC SUPPORT TIE-RAP



■ CYLINDRICAL CHIMNEY WITH TIE-RAP SUPPORT

Matière / Material	Réf / P/N	
Métallique Metallic	Nickel noir Black Nickel	3350 5009 011
	Cadmium vert olive Olive drab Cadmium	3350 5009 012

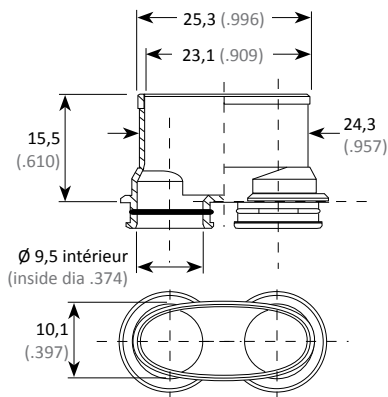
■ OBTURATEUR



■ SEALING PLUG

Matière / Material	Réf / P/N
Métallique Metallic	006114 053 **

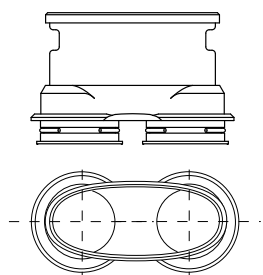
■ CHEMINÉE OVALE



■ OVAL CHIMNEY

Matière / Material	Réf / P/N
Métallique durci Shielded metallic	006114 052 **

■ CHEMINÉE OVALE AVEC FENÊTRE



■ OVAL CHIMNEY WITH LATERAL HOLE

Matière / Material	Réf / P/N
Métallique durci Shielded metallic	006114 055 **

* Les terminaisons des références sont définies page 32.

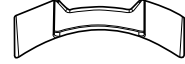
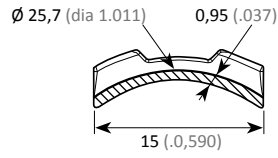
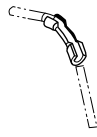
* Part numbering, see page 32.

CANNE DE PROTECTION CÂBLE Ø2,3 MM

CABLE PROTECTIVE DEVICE DIAM .091 INCH

Garantit le non dépassement du rayon de courbure mini admissible requis pour certains types de câbles (type Coax, Optiques...)
Peut être créé pour tous types de câbles.

Ensures the respect of the minimal admissible radius of curvature needed for some types of cables (Coax, Optical...)
Possible for all types of cables.



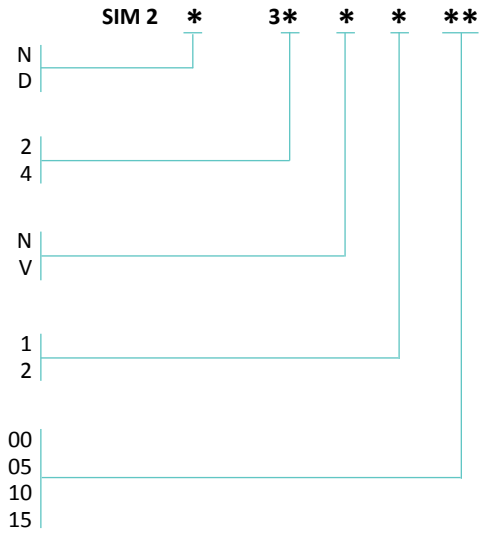
Matière / Material	Réf / P/N
Thermoplastique noir / Black termoplastic	3555 0011 320

BOUCHON DE VOL FLIGHT CAP

SYSTÈME DE RÉFÉRENCE

Métallique standard Métallique durci	Standard metallic Shielded metallic
Pour embase 2 modules (série II) Pour embase 4 modules (série II)	For 2 modules receptacle (serie II) For 4 modules receptacle (serie II)
Nickel noir Cadmie vert olive	Black nickel Olive drab cadmium
Non étanche Étanche	Non sealed Sealed
Sans corde Avec corde, longueur de 50mm ±15 Avec corde, longueur de 100mm ±15 Avec corde, longueur de 150mm ±15	Without cord With cord, length of 1.969inch ±.591 With cord, length of 3.937inch ±.591 With cord, length of 5.906inch ±.591

PART NUMBERING SYSTEM



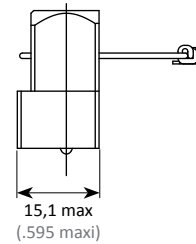
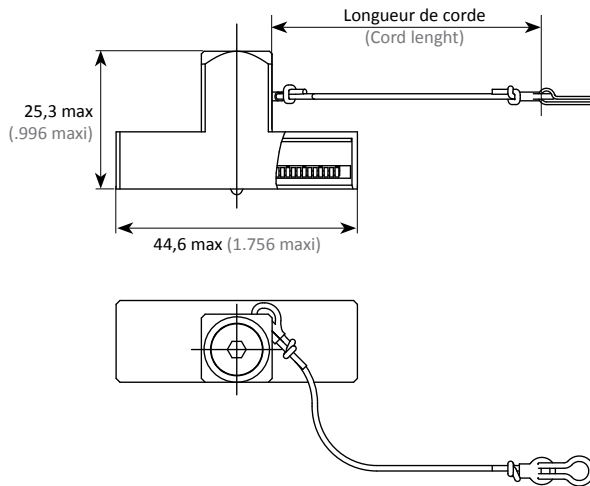
BOUCHON DE VOL POUR EMBASE

Protection des contacts lorsque l'embase n'est pas accouplée à la fiche.

FLIGHT CAP FOR RECEPTACLE

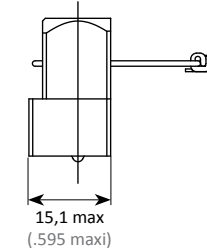
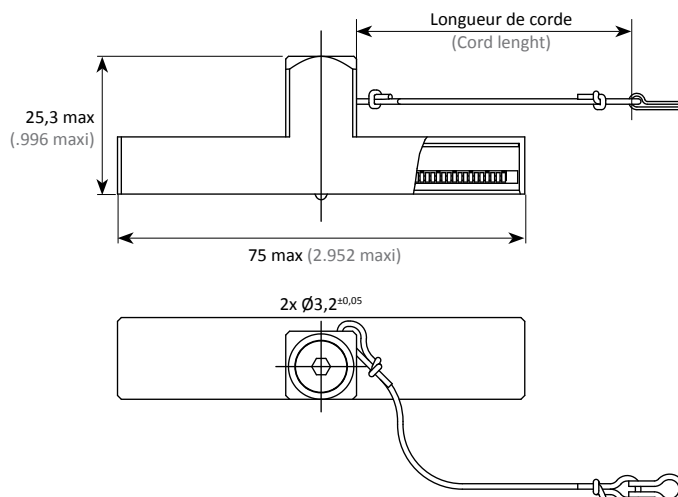
Contacts protection when the receptacle is not plugged.

2 MODULES



Matière / Material	Réf / P/N
Métallique standard Standard metallic	SIM 2N 32*****
Métallique durci Shielded metallic	SIM 2D 32*****

4 MODULES











Matière / Material	Réf / P/N
Métallique standard Standard metallic	SIM 2N 34*****
Métallique durci Shielded metallic	SIM 2D 34*****

CAPES DE PROTECTION

PROTECTION CAPS









CAPE DE PROTECTION POUR FICHES

PROTECTION CAP FOR PLUGS

	2 modules		4 modules	
	Réf standard Standard P/N	Réf ESD ESD P/N	Réf standard Standard P/N	Réf ESD ESD P/N
Côté interface (protection des contacts) Interface side (for contact protection)	 3350 0890 504 SIM	 3350 0890 345 SIM	 3350 0893 504 SIM	 3350 0893 345 SIM
Face arrière (protection des picots droits) Rear side (right PCB contact protection)	 3350 0892 504	 3350 0892 345	 3350 0894 504	 3350 0894 345

CAPE DE PROTECTION POUR EMBASES

PROTECTION CAP FOR RECEPTACLES

	2 modules		4 modules	
	Réf standard Standard P/N	Réf ESD ESD P/N	Réf standard Standard P/N	Réf ESD ESD P/N
Côté interface série II* (protection des contacts) Serie II interface side* (for contact protection)	 3350 0899 504	 3350 0899 345	 3350 0896 504	 3350 0896 345
Face arrière séries II et III (protection des picots droits) Series II and III rear side (right PCB contact protection)	 3350 0892 504	 3350 0892 345	 3350 0894 504	 3350 0894 345

* Peuvent aussi être utilisées sur platines SIM.

* Can be used with SIM plates also.

DÉTROMPEURS D'ACCOUPEMENT

COUPLING POLARIZERS

Le système de détrompage entre fiche et embase utilise 6 noix et 6 clés (A à F) permettant, par rotation angulaire, d'obtenir 36 codages. Les noix des embases sont montées à l'aide de l'outil Réf. : 006101 005 00 (page 75).

Elles sont démontables et réindexables par l'avant avec l'outil Réf. : 006101 003 00 (page 75) lorsque l'arrière des embases est inaccessible.

Couple de serrage de la noix 1 à 1,3 N.m.


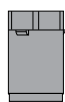

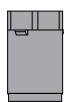

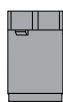

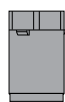

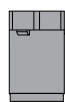

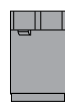
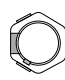
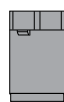
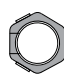
The polarization system between the plug and receptacle consists of 6 polarizing nuts and 6 keys (A to F) which allow 36 polarization combinations, by rotation.

Receptacle nuts are assembled with tool P/N.006101 005 00 (page 75). They are removable and re-polarized by the front with tool P/N: 006101 003 00 (page 75) when the rear side of receptacle is not attainable.

Polarizing nut tightening torque 1 to 1.3 N.m.


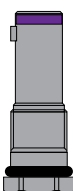

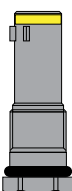

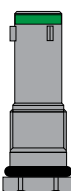

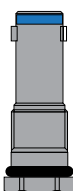

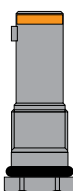

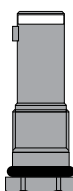

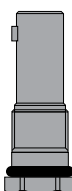

CLÉS DE DÉTROMPAGE - MONTÉES SUR FICHES

POLARIZING KEYS - MOUNTED ON PLUGS

Code	A	B	C	D	E	F	G
	 	 	 	 	 	 	 
Couleur Color	Violet Purple	Jaune Yellow	Vert Green	Bleu Blue	Orange Orange	Blanc White	Standard Standard
Réf / P/N	006114 200 01	006114 200 02	006114 200 03	006114 200 04	006114 200 05	006114 200 06	006114 200 07


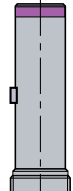

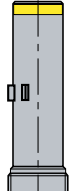

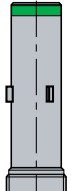

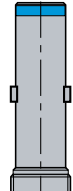
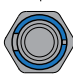
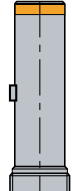

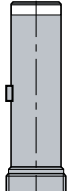
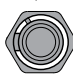
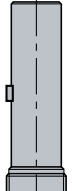
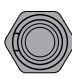
NOIX DE DÉTROMPAGE - MONTÉES SUR EMBASES

POLARIZING NUTS - MOUNTED ON RECEPTACLES

Code	A	B	C	D	E	F	G
	 	 	 	 	 	 	 
Couleur Color	Violet Purple	Jaune Yellow	Vert Green	Bleu Blue	Orange Orange	Blanc White	Standard Standard
Réf / P/N	006114 210 01	006114 210 02	006114 210 03	006114 210 04	006114 210 05	006114 210 06	006114 210 07

NOIX DE DÉTROMPAGE - MONTÉES SUR EMBASES SÉRIE III POUR FICHE DE RACK

POLARIZING NUTS - MOUNTED ON SERIE III RECEPTACLES FOR RACK PLUG

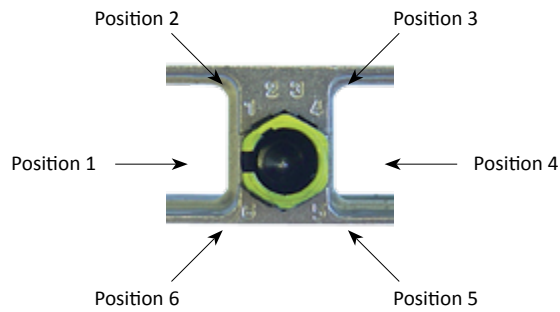
Code	A	B	C	D	E	F	G
	 	 	 	 	 	 	 
Couleur Color	Violet Purple	Jaune Yellow	Vert Green	Bleu Blue	Orange Orange	Blanc White	Standard Standard
Réf / P/N	006314 210 01	006314 210 02	006314 210 03	006314 210 04	006314 210 05	006314 210 06	006314 210 07

NOTA : Le détrompage standard permet l'intermariabilité avec les connecteurs répondant à la norme EN4165. Mise en oeuvre suivant procédure page 80.

NOTE: The standard polarization allows mating with connectors complying with standard EN4165. Assembly according to instructions page 80.

DÉTROMPAGE DES BOÎTIERS POUR ACCOUPLEMENT

SHELLS POLARIZATION FOR MATING



DÉTROMPAGE DES CAVITÉS MODULES

MODULE CAVITIES POLARIZATION

Chacune des cavités des fiches / embases 4 modules est détrompée : à chaque cavité repérée A, B, C ou D correspond un module de même polarisation.

Chacune des cavités des fiches / embases 2 modules est détrompée : à chaque cavité repérée A ou B correspond un module de même polarisation.

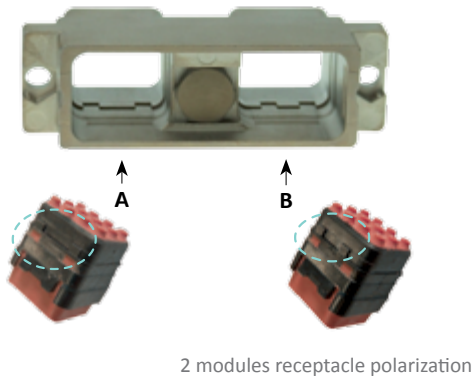
Un module « neutre », polarisation N, peut être utilisé dans toutes les cavités.

Each cavity of 4 modules plugs / receptacles is polarized: to each cavity (A, B, C and D) corresponds a module with same polarization (module A in cavity A, module B in cavity B ...).

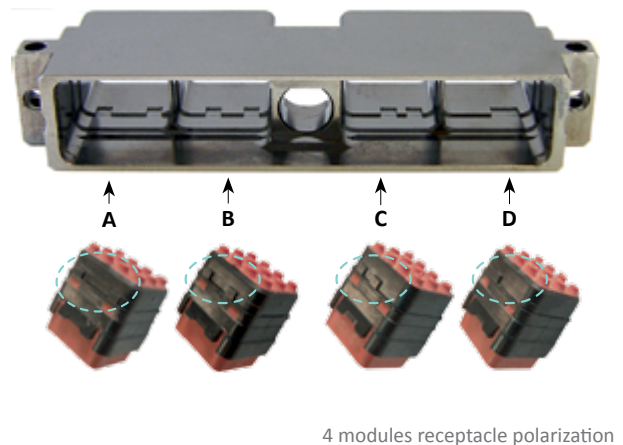
Each cavity of 2 modules plugs / receptacles is polarized: To each cavity (A and B) corresponds a module with same polarization (module A in cavity A, module B in cavity B).

A «neutral» module, with N polarization, can be inserted in all cavities.

Polarisation d'une embase 2 modules



Polarisation d'une embase 4 modules



Module neutre N



Universal Module N

RÉFÉRENTIEL

PART NUMBER TABLE

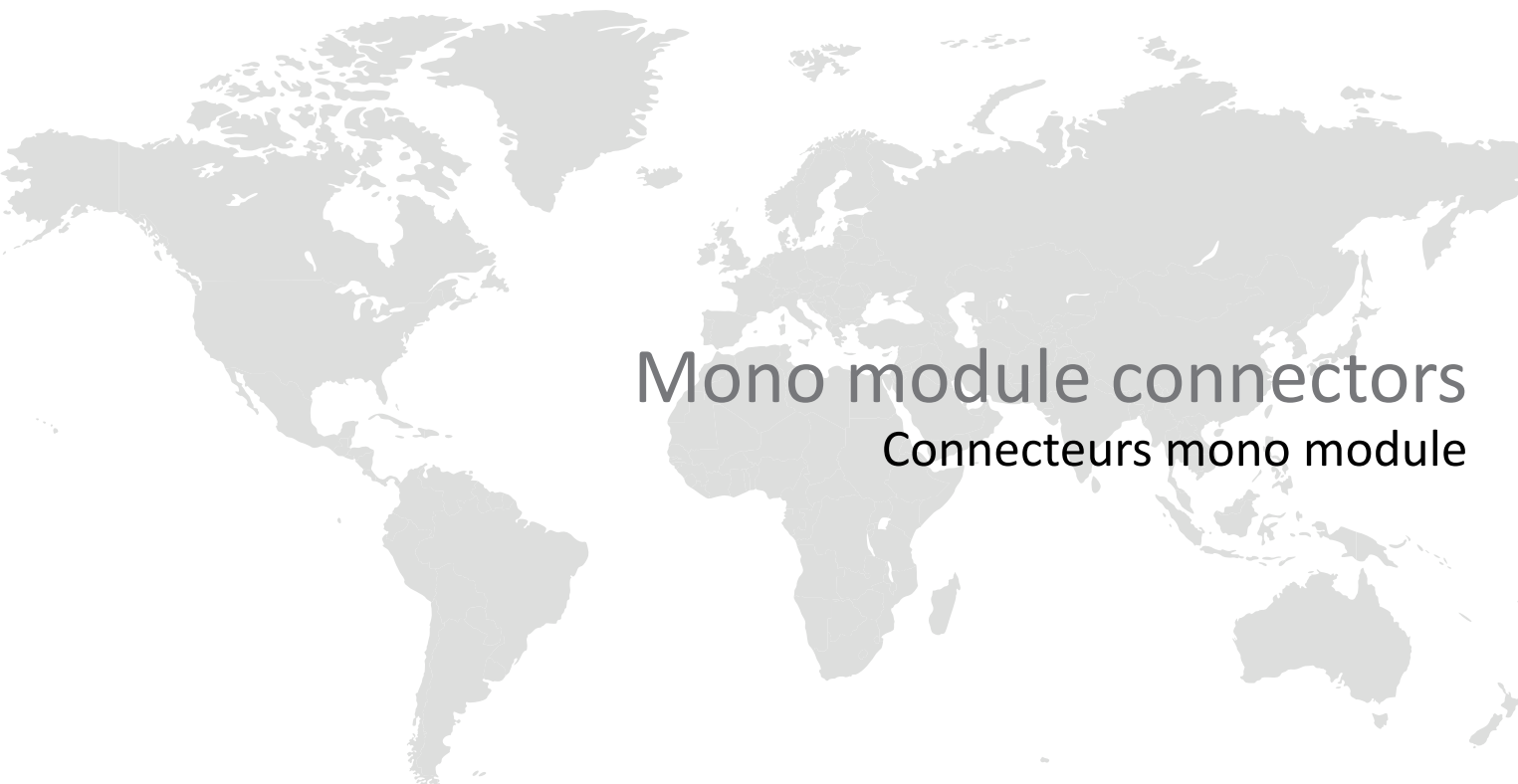
Réf Air LB Air LB P/N	Réf. ENxxxx ENxxxx P/N	Description		Masse Weight	Page
006112050**	EN4165*14P2	Capot de fiche métallique durci - 2 modules	Shielded metallic plug cover - 2 modules		31
006112060**	EN4165*14R2	Capot d'embase métallique durci - 2 modules	Shielded metallic receptacle cover - 2 modules		31
006112070**		Capot de fiche de rack métallique durci - 2 modules	Shielded metallic rack plug cover - 2 modules		31
006114050**	EN4165*14P4	Capot de fiche métallique durci - 4 modules	Shielded metallic plug cover - 4 modules		31
006114060**	EN4165*14R4	Capot d'embase métallique durci - 4 modules	Shielded metallic receptacle cover - 4 modules		31
006114070**		Capot de fiche de rack métallique durci - 4 modules	Shielded metallic rack plug cover - 4 modules		31
33505009011	EN4165*15A	Cheminée cylindrique avec support tie-rap	Cylindrical chimney with tie-rap support		33
33505009012	EN4165*15A	Cheminée cylindrique avec support tie-rap	Cylindrical chimney with tie-rap support		33
006114051**	EN4165*15	Cheminée cylindrique métallique durcie	Shielded metallic cylindrical chimney		33
006114052**		Cheminée ovale métallique durcie - 4 modules	Shielded metallic oval chimney - 4 modules		33
006114053**	EN4165*17	Obturateur métallique durci	Shielded metallic sealing plug		33
006114055**	EN4165*16	Cheminée ovale métallique durcie avec fenêtre	Shielded metallic oval chimney with lateral hole		33
00611420001	EN4165P01	Clé de détrompage A (violet)	A polarizing key (purple)		37
00611420002	EN4165P02	Clé de détrompage B (jaune)	B polarizing key (yellow)		37
00611420003	EN4165P03	Clé de détrompage C (vert)	C polarizing key (green)		37
00611420004	EN4165P04	Clé de détrompage D (bleu)	D polarizing key (blue)		37
00611420005	EN4165P05	Clé de détrompage E (orange)	E polarizing key (orange)		37
00611420006	EN4165P06	Clé de détrompage F (blanc)	F polarizing key (white)		37
00611420007	EN4165P10	Clé de détrompage G (universelle)	G polarizing key (standard)		37
00611421001	EN4165R01	Noix de détrompage A (violet)	A polarizing key (purple)		37
00611421002	EN4165R02	Noix de détrompage B (jaune)	B polarizing key (yellow)		37
00611421003	EN4165R03	Noix de détrompage C (vert)	C polarizing key (green)		37
00611421004	EN4165R04	Noix de détrompage D (bleu)	D polarizing key (blue)		37
00611421005	EN4165R05	Noix de détrompage E (orange)	E polarizing key (orange)		37
00611421006	EN4165R06	Noix de détrompage F (blanc)	F polarizing key (white)		37
00611421007	EN4165R10	Noix de détrompage G (universelle)	G polarizing key (standard)		37
00631421001		Noix de détrompage A (violet) embase série III	A polarizing key (purple) serie III receptacle		37
00631421002		Noix de détrompage B (jaune) embase série III	B polarizing key (yellow) serie III receptacle		37
00631421003		Noix de détrompage C (vert) embase série III	C polarizing key (green) serie III receptacle		37
00631421004		Noix de détrompage D (bleu) embase série III	D polarizing key (blue) serie III receptacle		37
00631421005		Noix de détrompage E (orange) embase série III	E polarizing key (orange) serie III receptacle		37
00631421006		Noix de détrompage F (blanc) embase série III	F polarizing key (white) serie III receptacle		37
00631421007		Noix de détrompage G (universelle) embase série III	G polarizing key (standard) serie III receptacle		37
33500202302		Joint de panneau conducteur - 2 modules	Conductive panel sealing - 2 modules		23, 25
33500202501		Joint de panneau non conducteur - 2 modules	Non conductive panel sealing - 2 modules		23, 25
33500204302		Joint de panneau conducteur - 4 modules	Conductive panel sealing - 4 modules		23, 25
33500204501		Joint de panneau non conducteur - 4 modules	Non conductive panel sealing - 4 modules		23, 25
33500890345SIM		Cape de protection ESD pour fiche 2 modules (côté interface)	ESD protection cap for 2 modules plug (interface side)		36
33500890504SIM		Cape de protection pour fiche 2 modules (côté interface)	Protection cap for 2 modules plug (interface side)		36
33500892345		Cape de protection ESD pour fiche ou embase 2 modules (face arrière)	ESD protection cap for 2 modules plug or receptacle (rear side)		36
33500892504		Cape de protection pour fiche ou embase 2 modules (face arrière)	Protection cap for 2 modules plug or receptacle (rear side)		36
33500893345SIM		Cape de protection ESD pour fiche 4 modules (côté interface)	ESD protection cap for 4 modules plug (interface side)		36
33500893504SIM		Cape de protection pour fiche 4 modules (côté interface)	Protection cap for 4 modules plug (interface side)		36
33500894345		Cape de protection ESD pour fiche ou embase 4 modules (face arrière)	ESD protection cap for 4 modules plug or receptacle (rear side)		36
33500894504		Cape de protection pour fiche ou embase 4 modules (face arrière)	Protection cap for 4 modules plug or receptacle (rear side)		36
33500896345		Cape de protection ESD pour embase 4 modules (côté interface)	ESD protection cap for 4 modules receptacle (interface side)		36

Réf Air LB Air LB P/N	Réf. ENxxxx ENxxxx P/N	Description	Masse Weight	Page
33500896504		Cape de protection pour embase 4 modules (côté interface)		36
33500899345		Cape de protection ESD pour embase 2 modules (côté interface)		36
33500899504		Cape de protection pour embase 2 modules (côté interface)		36
33516012028		Capot de protection composants composite - 2 modules		28
33516014028		Capot de protection composants composite - 4 modules		28
33516022028		Serre câble à sorties orientables composite - 2 modules		29
33516024028		Serre câble à sorties orientables composite - 4 modules		29
33516082303	EN4165C13A2	Serre câble monobloc composite standard - 2 modules		29
33516084303	EN4165C13A4	Serre câble monobloc composite standard - 4 modules		30
33516047303		Mâchoire pour bus mâle - 4 modules		30
33516057303		Mâchoire pour bus femelle - 4 modules		30
33516104303		Capot pour réalignement des contacts sans mâchoire composite standard - 4 modules		30
35550011320		Canne de protection thermoplastique		34
SIM2*32****	EN4165*3A****	Bouchon de vol pour embase métallique - 2 modules		35
SIM2*34****	EN4165*3B****	Bouchon de vol pour embase métallique - 4 modules		35
SIM2D42*	EN4165*0A2	Embase standard métallique durci - 2 modules		24
SIM2D44*	EN4165*7A200	Embase courte métallique durci - 2 modules		25
SIM2D45*		Embase à collerette métallique durci - 2 modules		25
SIM2D82*	EN4165*0A4	Embase standard métallique durci - 4 modules		24
SIM2D84*	EN4165*7A400	Embase courte métallique durci - 4 modules		25
SIM2D85*		Embase à collerette métallique durci - 4 modules		25
SIM2N42*		Embase standard métallique standard - 2 modules		24
SIM2N43*		Embase courte métallique standard - 2 modules		24
SIM2N44*		Embase à collerette métallique standard - 2 modules		25
SIM2N45*		Embase courte à collerette métallique standard - 2 modules		25
SIM2N82*		Embase standard métallique standard - 4 modules		24
SIM2N83*		Embase courte métallique standard - 4 modules		24
SIM2N84*		Embase à collerette métallique standard - 4 modules		25
SIM2N85*		Embase courte à collerette métallique standard - 4 modules		25
SIM3D40*	EN4165*6A200	Fiche clicker nut métallique durci - 2 modules		16
SIM3D42*	EN4165*0A2	Embase standard métallique durci - 2 modules		22
SIM3D44*	EN4165*7A200	Embase courte métallique durci - 2 modules		23
SIM3D45*		Embase à collerette métallique durci - 2 modules		23
SIM3D48*	EN4165*9A200	Fiche de rack métallique durci - 2 modules		18
SIM3D49*	EN4165*9A2R00	Fiche de rack inversée métallique durci - 2 modules		19
SIM3D80*	EN4165*6A400	Fiche clicker nut métallique durci - 4 modules		16
SIM3D82*	EN4165*0A4	Embase standard métallique durci - 4 modules		22
SIM3D84*	EN4165*7A400	Embase à collerette métallique durci - 4 modules		23
SIM3D85*		Embase courte à collerette métallique durci - 4 modules		23
SIM3D88*	EN4165*9A400	Fiche de rack métallique durci - 4 modules		18
SIM3D89*	EN4165*9A4R00	Fiche de rack inversée métallique durci - 4 modules		19
SIM3N40*		Fiche clicker nut métallique standard - 2 modules		16
SIM3N42*		Embase standard métallique standard - 2 modules		22
SIM3N43*		Embase courte métallique standard - 2 modules		22
SIM3N44*		Embase à collerette métallique standard - 2 modules		23
SIM3N45*		Embase courte à collerette métallique standard - 2 modules		23

Réf Air LB Air LB P/N	Réf. ENxxxx ENxxxx P/N	Description		Masse Weight	Page
SIM3N48*		Fiche de rack métallique standard - 2 modules	Standard metallic rack plug - 2 modules		18
SIM3N49*		Fiche de rack inversée métallique standard - 2 modules	Standard metallic reversed rack plug - 2 modules		19
SIM3N80*		Fiche clicker nut métallique standard - 4 modules	Standard metallic clicker nut plug - 4 modules		16
SIM3N82*		Embase standard métallique standard - 4 modules	Standard metallic standard receptacle - 4 modules		22
SIM3N83*		Embase courte métallique standard - 4 modules	Standard metallic short receptacle - 4 modules		22
SIM3N84*		Embase à collerette métallique standard - 4 modules	Standard metallic flanged receptacle - 4 modules		23
SIM3N85*		Embase courte à collerette métallique standard - 4 modules	Standard metallic short flanged receptacle - 4 modules		23
SIM3N88*		Fiche de rack métallique standard - 4 modules	Standard metallic rack plug - 4 modules		18
SIM3N89*		Fiche de rack inversée métallique standard - 4 modules	Standard metallic reversed rack plug - 4 modules		19
SIMAD34*		Capot de fiche métallique durci équipé de chemi- nées cylindriques - 2 modules	Shielded metallic plug cover equipped with cylindri- cal chimneys - 2 modules		32
SIMAD37*		Capot d'embase métallique durci équipé de chemi- nées cylindriques - 2 modules	Shielded metallic receptacle cover equipped with cylindrical chimneys - 2 modules		32
SIMAD38*		Capot de fiche de rack métallique durci équipé de cheminées cylindriques - 2 modules	Shielded metallic reversed plug cover equipped with cylindrical chimneys - 2 modules		32
SIMAD64*		Capot de fiche métallique durci équipé de chemi- nées cylindriques - 4 modules	Shielded metallic plug cover equipped with cylindri- cal chimneys - 4 modules		32
SIMAD67*		Capot d'embase métallique durci équipé de chemi- nées cylindriques - 4 modules	Shielded metallic receptacle cover equipped with cylindrical chimneys - 4 modules		32
SIMAD68*		Capot de fiche de rack métallique durci équipé de cheminées cylindriques - 4 modules	Shielded metallic reversed plug cover equipped with cylindrical chimneys - 4 modules		32
SIMAN30*	EN4165*13A2	Serre câbles métallique standard - 2 modules	Standard metallic cable clamps - 2 modules		27
SIMAN60*	EN4165*13A4	Serre câbles métallique standard - 4 modules	Standard metallic cable clamps - 4 modules		27

SIM SERIE III RECTANGULAR CONNECTORS CONNECTEURS RECTANGULAIRES SIM SÉRIE III

MONO MODULE CONNECTORS / CONNECTEURS MONO MODULE



Mono module connectors
Connecteurs mono module



CATALOGUE 08/17 - V2.0



PRÉSENTATION

PRESENTATION

■ LE CONNECTEUR SIM MONO MODULE

SIM Mono Module est un Connecteur Rectangulaire Modulaire développé pour des interconnexions compactes, performantes et faciles de mise en oeuvre.

La série SIM mono module est principalement étudiée pour les applications aéronautiques commerciales, CSS ou IFE.

Les connecteurs SIM mono module sont revêtus d'un traitement de surface nickelé assurant une continuité électrique et une efficacité de blindage entre la fiche, l'embase, les accessoires et les blindages des câbles utilisés.

La gamme SIM Mono module propose un système de détrompage à l'accouplement, de A à G, et identifié par un code couleur (plaquettes de couleur pour l'embase et rampe de verrouillage en couleur).

De plus, les connecteurs SIM mono module sont modulaires et bénéficient d'une simplicité accrue quant à l'installation, l'accouplement, la maintenance et/ou la réparation.

La gamme des connecteurs SIM mono module série III est une extension de la gamme déjà existante de connecteurs rectangulaires modulaires reconnue AECMA / EN 4165 et a été développée en conformité avec les exigences du comité ARINC 809.

■ LES MODULES

Le SIM Monomodule est compatible avec les modules EN4165 (voir page 57). Les modules sont en thermoplastique et élastomère silicone surmoulé. Ils sont conçus pour recevoir de la puissance, du signal, des contacts coax, twinax, triax ou quadra, mais également de la fibre optique et du RJ45 Ethernet®.

Les modules mâles sont équipés d'un joint interfacial et d'un grommet, les modules femelles d'un grommet. Une fois montés dans les connecteurs Mono modules et accouplés, ils garantissent l'étanchéité de la connexion.

Ils sont munis d'un système de détrompage (voir page 58) compatible avec tous les détrompages du Connecteur SIM Mono Module.

Ils se montent par l'arrière des embases ou des fiches (voir procédure page 86), peuvent être insérés manuellement mais doivent être extraits à l'aide de l'outil approprié (voir page 74).

■ LES CONTACTS

Les contacts à sertir mâles (P) et femelles (S) sont conformes aux normes SAE-AS39029 et/ou EN3155, et disponibles de la taille 22 à 8.

L'insertion des contacts s'effectue côté grommet (voir page 92). L'étanchéité sur le câble est assurée par trois barrières élastiques.

Côté interface, l'étanchéité est assurée par le joint interfacial surmoulé dans les modules mâles.

■ THE SIM MONO MODULE CONNECTOR

SIM Mono Module is a Rectangular and Modular connector, Performant and Easy to use.

SIM mono module series is primarily designed for applications related to Commercial Aviation : Cabin Service Systems and In Flight Entertainment systems.

SIM mono module series is electroless nickel plated providing electrical continuity and shielding effectiveness between plug, receptacle, backshell and shielding braid of the cable.

The coupling polarization, from A to G, is ensured by the mean of polarization keys and a color coding range (colored coding plates for receptacles and colored locking tabs for plugs).

The modular design of the SIM mono module series makes it simple to terminate, assemble, install, maintain and repair, while reducing the inventory of components and parts to the minimum.

SIM serie III mono module is an extension of the already existing, durable, and well proven AECMA / EN 4165 modular, rectangular series, and was designed according to the ARINC 809 committee recommendations.

■ THE MODULES

The Monomodule SIM is available with EN4165 modules (see on page 57). Identically sized Modules / inserts do accept Signal, Power, coax, twinax, triax or quadra contacts as well as Optical termini and RJ45 Ethernet®.

The SIM mono module connectors are sealed when mated: Male modules feature interfacial and grommet seal, female modules a grommet.

The modules include a polarization system (see on page 58) according with the connector polarizations.

Modules are inserted by the rear of receptacles and plugs (see instructions on page 86), can be manually inserted in the shell cavities, but have to be extracted with a specific tool (see on page 74).

■ THE CONTACTS

(P) pin and (S) socket crimp contacts are complies with SAE-AS39029 and EN3155 standards, and available in sizes from 22 to 8.

Contacts are inserted through the grommet surface (see on page 92). In the grommet are three elastic barriers ensuring excellent sealing onto the cable.

On the mating side, sealing is ensured by the overmoulded elastomer on the pin modules.

CARACTÉRISTIQUES TECHNIQUES

TECHNICAL DATA

MÉCANIQUE

Boîtier
 Matière : Composite
 Protection : Nickel

Rétention des modules dans le boîtier : 25,4 daN
 Rétention des contacts dans l'isolant :

# Contacts	22	20	16	12	8
daN	4,4	6,7	11	11	11

Endurance : 500 cycles complets de verrouillage et déverrouillage

Vibrations : Aléatoires, fréquences de 10 à 2000 Hz, densité spectrale 0,4 g²/Hz, 8 h/axe

Chocs : 1 choc/direction de chaque axe, forme demi-sinusoïdale, amplitude 100 g_r, durée 6 ms

CLIMATIQUE

Température d'utilisation : -55° à +175° C permanent
 Brouillard salin : 500h

ÉTANCHÉITÉ

Interfaciale : suivant EN 2591 Essai 324 pression ≤ 11 hPa
 Débit de fuite : fuite ≤ à 4 cm³/h sous une pression différentielle de 1 bar
 Immersion basse pression : suivant EN 2591 Essai 314 pression ≤ 11 hPa

ÉLECTRIQUE

Résistance d'isolement : ≥ à 5000 MΩ

# Contacts	22	20	16	12	8	8
Tension de tenue	1800 V eff. 50 Hz					
Intensité max. (A)	5	7,5	13	23	46	80

MÉTALLISATION ET DURCISSEMENT

Continuité de métallisation par revêtement conducteur.

Résistance de métallisation :
 Composite + Nickel/Cadmium : < 3 mΩ sous 1 A (par liaison)

Efficacité de blindage :

Fréquence (MHz)	100	200	300	400	800	1000
Atténuation (dB)	50	45	45	40	35	30

MECHANICAL

Shell
 Material : Composite
 Plating : Nickel

Modules retention in shell: 25,4daN
 Contacts retention in insert

# Contacts	22	20	16	12	8
daN	4,4	6,7	11	11	11

Endurance : 500 full mating / unmating cycles

Vibrations : Random frequency from 10 to 2000 Hz, spectral density 0.4 g²/Hz, 8 h/axis

Shocks : 1 shock/direction of each axis, half-sinusoidal form, amplitude 100 g_r, duration 6 ms

ENVIRONMENT

Operating temperature : -55°C to +175°C continuously
 Salt spray : 500h

SEALING

Interfacial : according to EN 2591 test 324 pressure ≤ 11 hPa
 Air leakage : a leak ≤ to 4cm³/h under differential pressure of 1 bar
 Immersion at low air pressure : according to EN 2591 test 314 pressure ≤ 11 hPa

ELECTRICAL

Insulation resistance : ≥ to 5000 MΩ

# Contacts	22	20	16	12	8	8
Withstanding voltage	1800 V eff. 50 Hz					
Max. Current Rating (A)	5	7,5	13	23	46	80

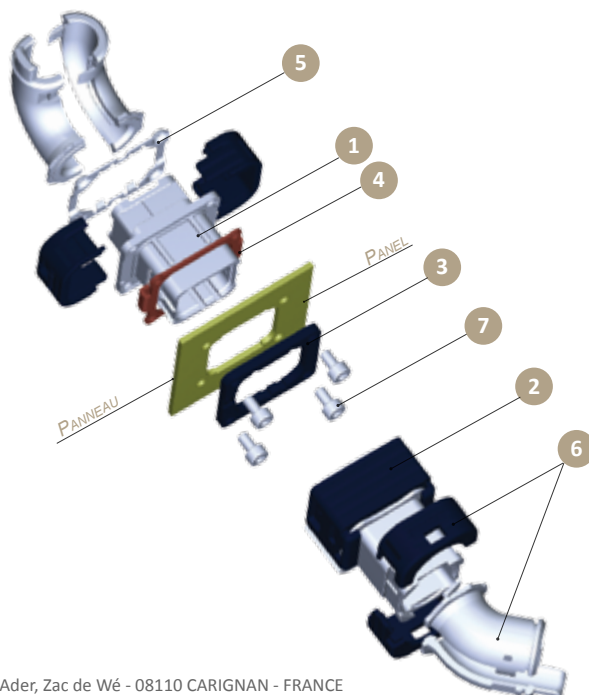
METALLIZATION AND SHIELDING

Metallization continuity by conductive plating.

Metallization resistance :
 Composite + Nickel/Cadmium : < 3 mΩ at 1 A (per connection)

Shielding effectiveness:

Frequency (MHz)	100	200	300	400	800	1000
Attenuation (dB)	50	45	45	40	35	30



LÉGENDE

- 1 - Embase
- 2 - Fiche
- 3 - Plaque de couleur
- 4 - Joint de panneau
- 5 - Contre plaque de fixation
- 6 - Accessoire arrière
- 7 - Vis (non fournies)

CAPTION

- 1 - Receptacle
- 2 - Plug
- 3 - Color coding plate
- 4 - Panel sealing
- 5 - Nut plate
- 6 - Rear accessory
- 7 - Screw (not supplied)

SYSTÈME DE RÉFÉRENCE PART NUMBERING SYSTEM

EMBASES

MATIÈRE

Composite

TYPE DE BOÎTIERS

- Embase longue à collerette
- Embase courte à collerette
- Embase longue à fixation 3 points ⁽¹⁾

PROTECTION

- Nickel brillant
- Cadmium vert olive

DÉTROMPAGE À L'ACCOUPLLEMENT

- Sans
- Type A
- Type B
- Type C
- Type D
- Type E
- Type F
- Type G
- Type N

PLAQUE DE COULEUR

- Sans
- Avec

JOINT DE PANNEAU

- Sans
- Avec joint non conducteur
- Avec joint conducteur

CONTRE PLAQUE DE FIXATION

- Sans
- Avec

CAPE DE PROTECTION

- Sans
- Avec cape ESD
- Avec cape standard

Note : Couleurs associées entre détrompage à l'accouplement et plaques.

RECEPTACLES

MATERIAL

Composite

SHELL TYPE

- Long flanged receptacle
- Short flanged receptacle
- 3 pins clip on long receptacle ⁽¹⁾

PLATING

- Bright nickel
- Olive drab cadmium

COUPLING POLARIZATION

- Without
- Type A
- Type B
- Type C
- Type D
- Type E
- Type F
- Type G
- Type N

COLOR CODING PLATE

- Without
- With

PANEL SEALING

- Without
- With non conductive sealing
- With conductive sealing

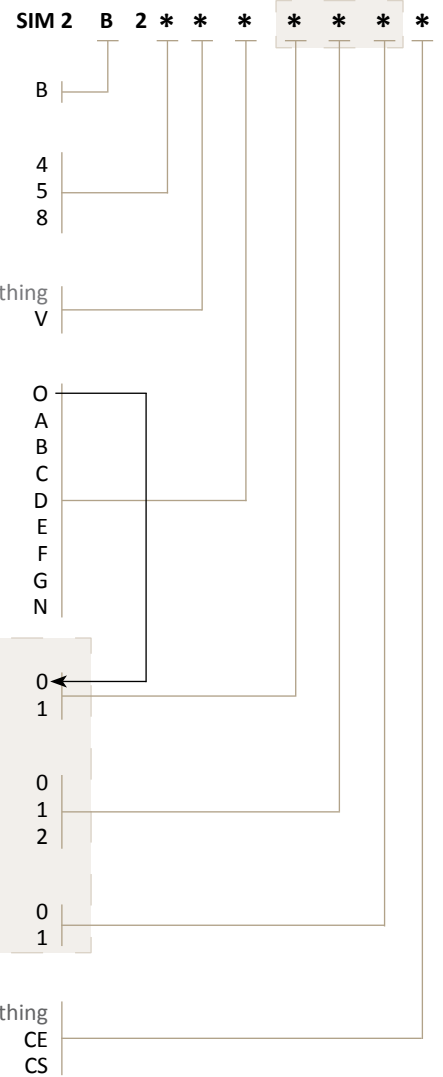
NUT PLATE

- Without
- With

PROTECTION CAP

- Without
- With ESD cap
- With standard cap

Nota : Associated colors between coupling polarization and plates.



Options / Options

FICHES

MATIÈRE

Composite

TYPE DE BOÎTIERS

Fiche

PROTECTION

- Nickel brillant
- Cadmium vert olive

DÉTROMPAGE À L'ACCOUPLLEMENT

- Sans
- Type A
- Type B
- Type C
- Type D
- Type E
- Type F
- Type G
- Type N

CAPE DE PROTECTION

- Sans
- Avec cape ESD
- Avec cape standard

PLUGS

MATERIAL

Composite

SHELL TYPE

Plug

PLATING

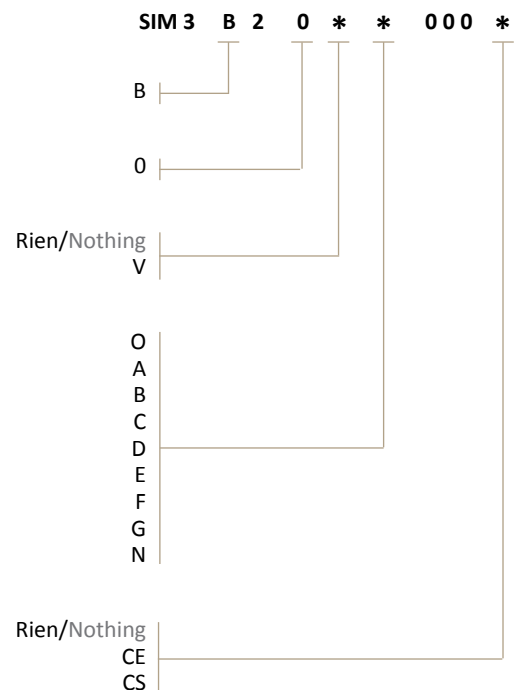
- Bright nickel
- Olive drab cadmium

COUPLING POLARIZATION

- Without
- Type A
- Type B
- Type C
- Type D
- Type E
- Type F
- Type G
- Type N

PROTECTION CAP

- Without
- With ESD cap
- With standard cap



■ ACCESSOIRES MÉTALLISÉS

Capot droit avec serre-câbles (standard)
 Capot angle 45° avec serre-câbles (standard)
 Capot angle 90° avec serre-câbles (standard)
 Capot droit pour modules femelles #8 (standard)
 Capot droit avec serre-câbles (à visser)
 Capot angle 45° avec serre-câbles (à visser)
 Capot angle 90° avec serre-câbles (à visser)
 Capot droit pour modules femelles #8 (à visser)
 Capot droit monobloc avec serre-câbles intégré (à visser)
 Bouchon de vol Fiche pour Embase

PROTECTION

Nickel brillant
 Cadmium vert olive

■ METALLIZED ACCESSORIES

Straight backshell with cable tie (standard)
 45° backshell with cable tie (standard)
 90° backshell with cable tie (standard)
 Straight backshell for #8 socket modules (standard)
 Straight backshell with cable tie (screw fixing)
 45° backshell with cable tie (screw fixing)
 90° backshell with cable tie (screw fixing)
 Straight backshell for #8 socket modules (screw fixing)
 Monobloc straight backshell with integrated cable tie (screw fixing)
 Flight cap Plug shaped for Receptacle

PLATING

Bright nickel
 Olive drab cadmium

Rien/Nothing
 V

SIM 2 B 2 * A14A
 SIM 2 B 2 * A15A
 SIM 2 B 2 * A16A
 SIM 2 B 2 * A19
 SIM 2 B 2 * A22
 SIM 2 B 2 * A23
 SIM 2 B 2 * A24
 SIM 2 B 2 * A25

 SIM 2 B 2 * A28
 SIM 2 B 2 * A61

■ ACCESSOIRES NON MÉTALLISÉS

PROTECTION

Non métallisé

ACCESSOIRES ARRIÈRES

Paire de clips de fixation standards
 Serre-câble orientable 90, 180, 270, 360° (standard)
 Serre-câble orientable 45, 135, 225, 315° (standard)
 Paire de clips de fixation à visser
 Serre-câble orientable 90, 180, 270, 360° (à visser)
 Serre-câble orientable 45, 135, 225, 315° (à visser)

SUPPORT DE FIXATION

Support de fixation sur rail

PLAQUES DE COULEUR

Noir (pour détrompage N)
 Rouge (pour détrompage A)
 Bleu (pour détrompage B)
 Vert (pour détrompage C)
 Jaune (pour détrompage D)
 Rose (pour détrompage E)
 Vert clair (pour détrompage F)
 Gris (pour détrompage G)

AUTRES ACCESSOIRES

Joint de panneau conducteur
 Joint de panneau non conducteur
 Contre plaque de fixation
 Cape de protection de fiche
 Cape de protection d'embase
 Cape de protection de fiche ESD
 Cape de protection d'embase ESD

■ NOT METALLIZED ACCESSORIES

PLATING

Not metallized (without plating)

BACKSHELLS

Couple of standard fixing clips
 90, 180, 270, 360° Swivelling cable tie (standard)
 45, 135, 225, 315° Swivelling cable tie (standard)
 Couple of screw fixing clips
 90, 180, 270, 360° swivelling cable tie (screw fixing)
 45, 135, 225, 315° swivelling cable tie (screw fixing)

FIXING ACCESSORY

Fixing bracket for rail mounting

COLOR CODING PLATES

Black (coding plate N)
 Red (coding plate A)
 Blue (coding plate B)
 Green (coding plate C)
 Yellow (coding plate D)
 Pink (coding plate E)
 Light green (coding plate F)
 Grey (coding plate G)

OTHER ACCESSORIES

Conductive panel sealing
 Non conductive panel sealing
 Nut plate
 Protection cap for plug
 Protection cap for receptacle
 ESD protection cap for plug
 ESD protection cap for receptacle

SIM 2 S 2 A **

S

10

18

20

21

26

27

32

41

42

43

44

45

46

47

48

71

72

73

74

75

76

77

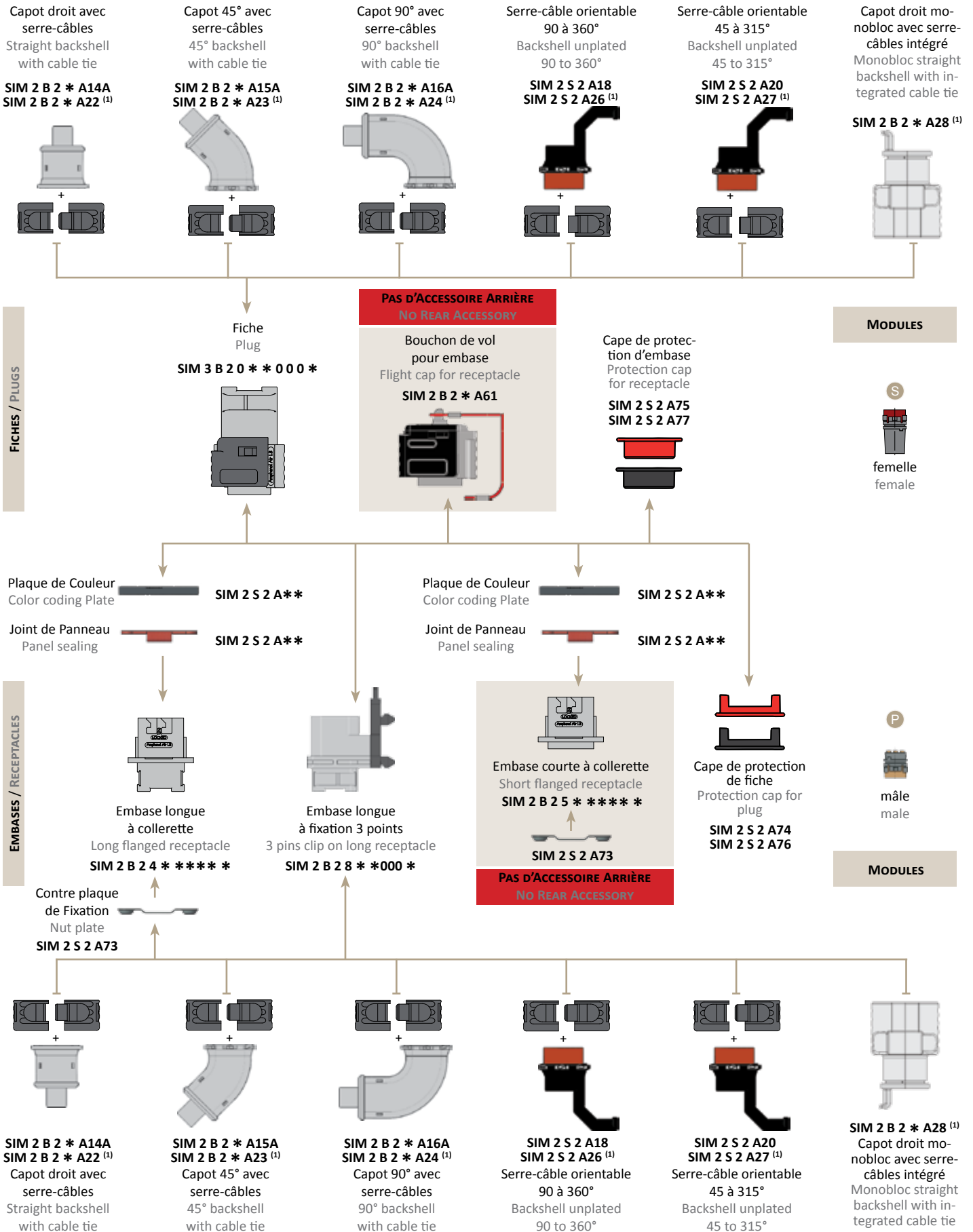
■ MODULES (Voir page 57)

■ MODULES (See on page 57)

SYNOPTIQUE CONNECTEUR SIM MONO MODULE

MONO MODULE CONNECTOR SYNOPTIC

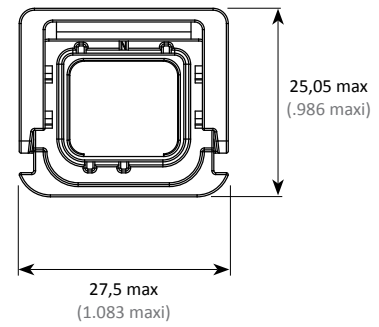
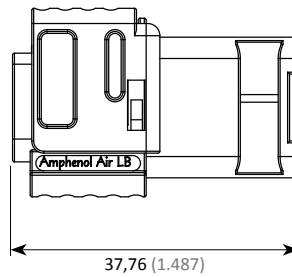
MONO MODULE CONNECTORS / CONNECTEURS MONO MODULE



* Les terminaisons des réf. sont définies page 46.
⁽¹⁾ Ces références sont avec clips de fixation à visser.

* for P/N, see on page 46.
⁽¹⁾ These references are with screw fixing clips.

FICHE PLUG



Réf. / P/N : SIM 3 B 2 0 * * 0 0 0 *

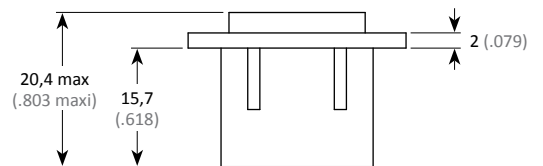
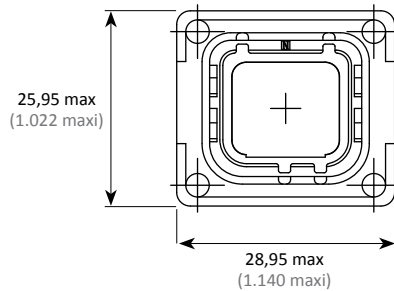
Cape de protection / Protection cap
Choisir un détrompage à l'accouplement identique au détrompage de l'embase
Choose a coupling polarization same as the receptacle polarization
Protection / Plating

Voir page 46
See on page 46

EMBASES À COLLERETTE FLANGED RECEPTACLES

EMBASE COURTE À COLLERETTE

SHORT FLANGED RECEPTACLE



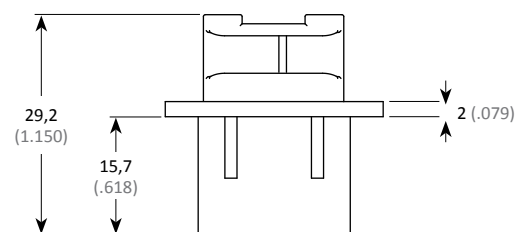
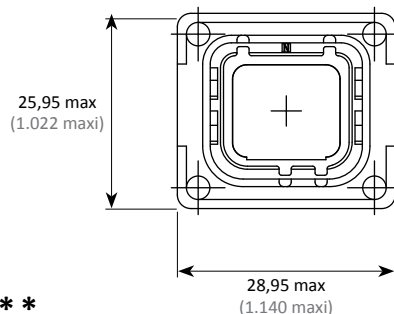
Réf. / P/N : SIM 2 B 2 5 * * * * *

Cape de protection / Protection cap
Option Contre plaque de fixation / Nut plate Option
Option Joint de panneau / Panel sealing option
Option Plaque de couleur / Color coding plate Option
Option Détrompage à l'accouplement / Coupling polarization option
Protection / Plating

Voir page 46
See on page 46

EMBASE LONGUE À COLLERETTE

LONG FLANGED RECEPTACLE

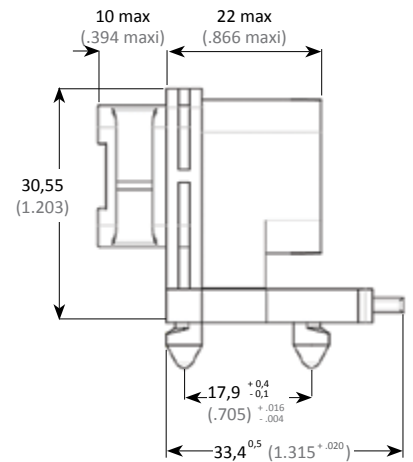
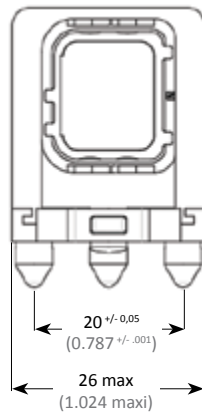


Réf. / P/N : SIM 2 B 2 4 * * * * *

Cape de protection / Protection cap
Option Contre plaque de fixation / Nut plate Option
Option Joint de panneau / Panel sealing option
Option Plaque de couleur / Color coding plate Option
Option Détrompage à l'accouplement / Coupling polarization option
Protection / Plating

Voir page 46
See on page 46

EMBASE LONGUE À FIXATION 3 POINTS 3 PINS CLIP ON LONG RECEPTACLE



Réf. / P/N : SIM 2 B 2 8 * * 000 *

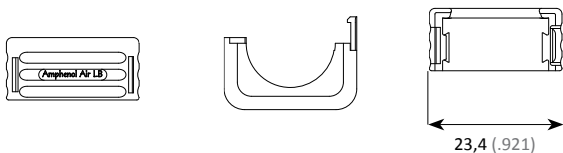
Cape de protection / Protection cap
Choisir un détrompage à l'accouplement identique au détrompage de l'embase
Choose a coupling polarization same as the receptacle polarization
Protection / Plating

Voir page 46
See on page 46

ACCESSOIRES ACCESSORIES

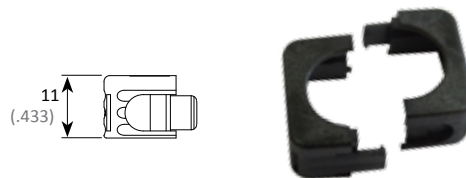
CLIPS DE FIXATION STANDARDS

Utilisation avec cheminées et serre-câbles orientables (pour rechange).



STANDARD FIXING CLIPS

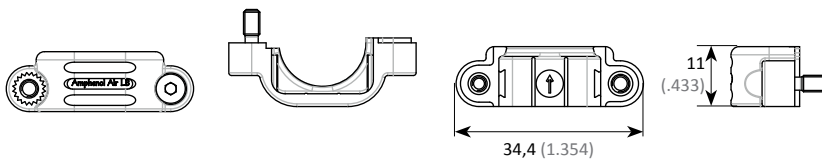
To be mounted with backshells and swivelling cable tie (for replacing).



Réf. / P/N : SIM 2 S 2 A10

CLIPS DE FIXATION À VISSER

Utilisation avec cheminées et serre-câbles orientables (pour rechange).



SCREW FIXING CLIPS

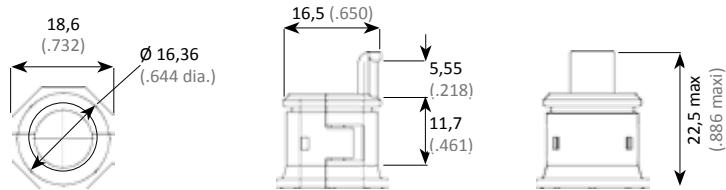
To be mounted with backshells and swivelling cable tie (for replacing).



Réf. / P/N : SIM 2 S 2 A21

■ CAPOT DROIT AVEC SERRE-CÂBLES

Ensemble cheminée droite avec serre-câble + clips de fixation.
Straight chimney with cable-tie + fixing clips.



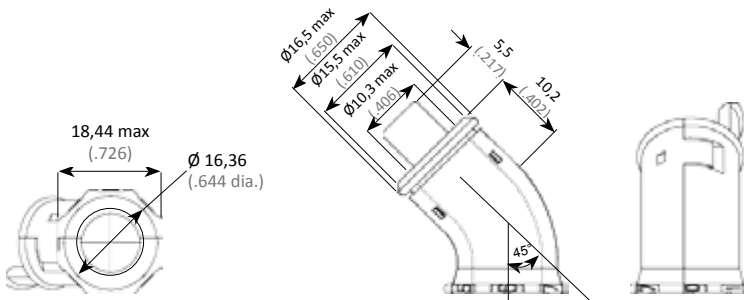
■ STRAIGHT BACKSHELL WITH CABLE TIE



Référence / P/N	
Avec clips de fixation standards With standard fixing clips	SIM 2 B 2 * A14A
Avec clips de fixation à visser With screw fixing clips	SIM 2 B 2 * A22

■ CAPOT 45° AVEC SERRE-CÂBLES

Ensemble cheminée 45° avec serre-câble + clips de fixation.
45° chimney with cable-tie + fixing clips.



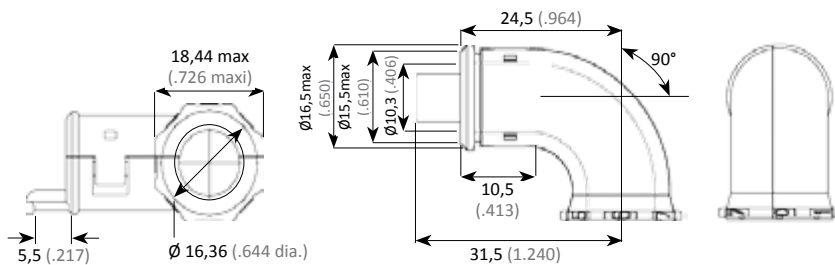
■ 45° BACKSHELL WITH CABLE TIE



Référence / P/N	
Avec clips de fixation standards With standard fixing clips	SIM 2 B 2 * A15A
Avec clips de fixation à visser With screw fixing clips	SIM 2 B 2 * A23

■ CAPOT 90° AVEC SERRE-CÂBLES

Ensemble cheminée 90° avec serre-câble + clips de fixation.
90° chimney with cable-tie + fixing clips.



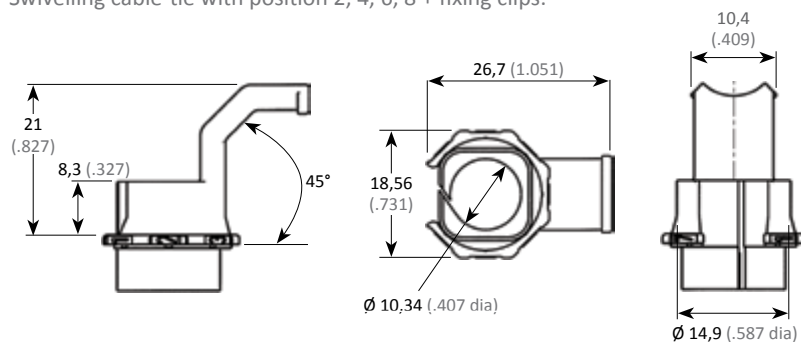
■ 90° BACKSHELL WITH CABLE TIE



Référence / P/N	
Avec clips de fixation standards With standard fixing clips	SIM 2 B 2 * A16A
Avec clips de fixation à visser With screw fixing clips	SIM 2 B 2 * A24

■ SERRE-CÂBLES ORIENTABLE 90 / 180 / 270 / 360°

Ensemble serre-câble orientable positions 2, 4, 6, 8 + clips de fixation.
Swivelling cable-tie with position 2, 4, 6, 8 + fixing clips.



■ ADJUSTABLE CABLE TIE 90 / 180 / 270 / 360°



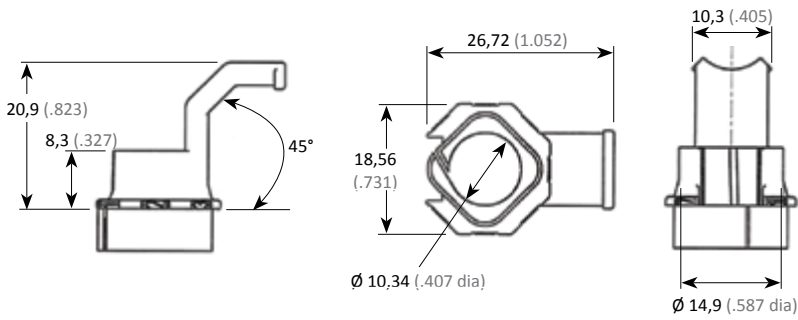
Référence / P/N	
Avec clips de fixation standards With standard fixing clips	SIM 2 S 2 A18
Avec clips de fixation à visser With screw fixing clips	SIM 2 S 2 A26

* Voir page 46.

* See on page 46.

■ SERRE-CÂBLES ORIENTABLE 45 / 135 / 225 / 315°

Ensemble serre-câble orientable positions 1, 3, 5, 7 + clips de fixation.
Swivelling cable-tie with position 1, 3, 5, 7 + fixing clips.



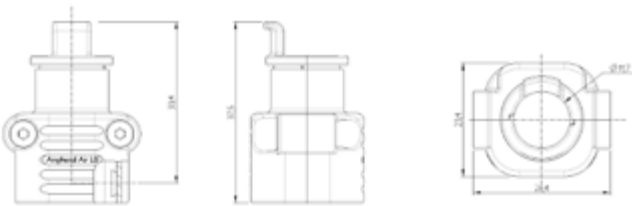
■ ADJUSTABLE CABLE TIE 45 / 135 / 225 / 315°



	Référence / P/N
Avec clips de fixation standards With standard fixing clips	SIM 2 S 2 A20
Avec clips de fixation à visser With screw fixing clips	SIM 2 S 2 A27

■ CAPOT DROIT MONOBLOC AVEC SERRE-CÂBLES INTÉGRÉ

Demi cheminée droite + clip de fixation monobloc.
Monobloc half straight chimney + fixing clip.



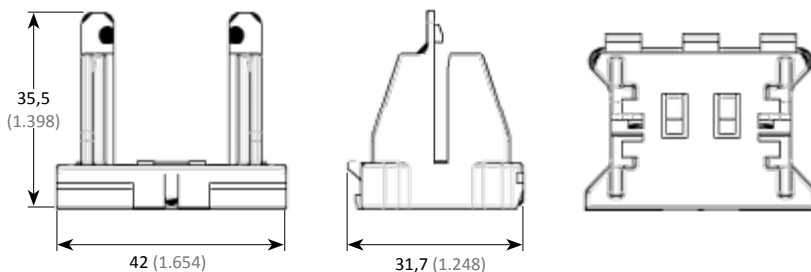
■ MONOBLOC STRAIGHT BACKSHELL WITH INTEGRATED CABLE TIE



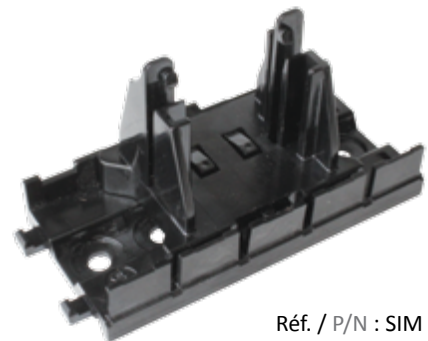
Réf. / P/N : SIM 2 B 2 * A28

■ SUPPORT DE FIXATION SUR RAIL

Pour embases de traversée: en utilisation sur rail métallique ou composite (voir Catalogue Modules à Jonction rapide : Rails pour Modules 1750).
For feedthru receptacles: to be mounted on metallic or composite rail (see the Quick Junction Modules catalog: rails for 1750 modules).



■ FIXING BRACKET FOR RAIL MOUNTING



Réf. / P/N : SIM 2 S 2 A32

⁽¹⁾ Pour les modules mâles taille 8, quadrax, twinax, coax, ... choisir le capot droit avec serre-câbles (page 51).









⁽¹⁾ For size 8, quadrax, twinax, coax, ... pin modules, choose the straight backshell with cable tie (on page 51).

* Voir page 46.

* See on page 46.

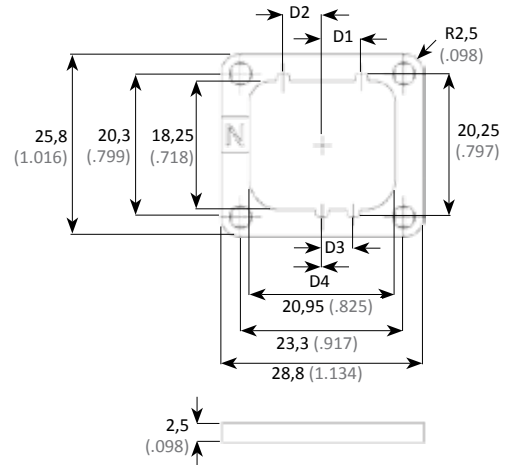
PLAQUES DE COULEUR

Pour représentation visuelle du détrompage choisi.

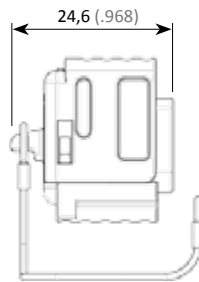
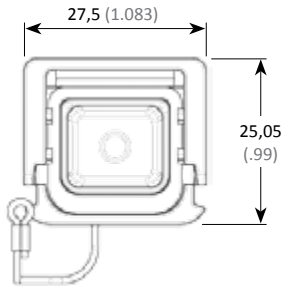
Détrompage Polarization	Couleur Color	Référence P/N
	N Noir Black	SIM 2 S 2 A41
	A Rouge Red	SIM 2 S 2 A42
	B Bleu Blue	SIM 2 S 2 A43
	C Vert Green	SIM 2 S 2 A44
	D Jaune Yellow	SIM 2 S 2 A45
	E Rose Pink	SIM 2 S 2 A46
	F Vert Clair Light Green	SIM 2 S 2 A47
	G Gris Grey	SIM 2 S 2 A48
Sans Without	Aucune Nothing	/

COLOR CODING PLATES

For a visual identification of the selected polarization.



BOUCHON DE VOL POUR EMBASE / FLIGHT CAP FOR RECEPTACLE



Réf. / P/N : SIM 2 B 2 * A61

JOINTS DE PANNEAU

Conducteur / Conductive	Non Conducteur / Non Conductive
SIM 2 S 2 A71	SIM 2 S 2 A72

PANEL SEALING



Conducteur /
Conductive

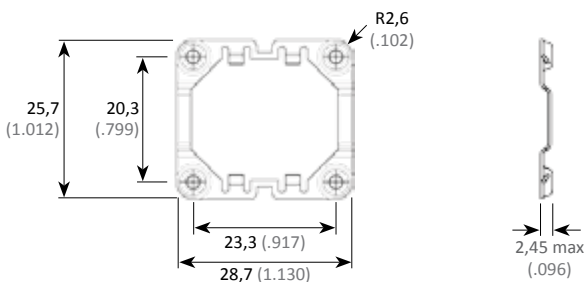


Non Conducteur /
Non Conductive

CONTRE PLAQUE DE FIXATION

Pour fixation sans écrou.

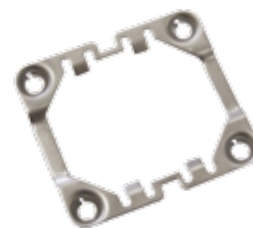
Couple de serrage (embase montée sur structure) : 0,5 N.m ^(+/-0,05)



NUT PLATE

Replaces fixing nuts.

Tightening torque (receptacle mounting on panel): 0,5 N.m ^(+/-0,05)



Réf. / P/N : SIM 2 S 2 A73

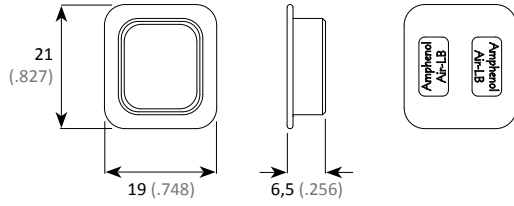
Type de vis à utiliser : 4-40UNC-2A

Screw type to use: 4-40UNC-2A

ACCESSOIRES ACCESSORIES

MONO MODULE CONNECTORS / CONNECTEURS MONO MODULE

CAPE DE PROTECTION DE FICHE



PROTECTION CAP FOR PLUG

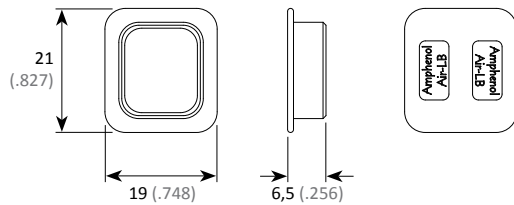


Standard
Réf. / P/N : SIM 2 S 2 A74



ESD
Réf. / P/N : SIM 2 S 2 A76

CAPE DE PROTECTION D'EMBASE



PROTECTION CAP FOR RECEPTACLE



Standard
Réf. / P/N : SIM 2 S 2 A75



ESD
Réf. / P/N : SIM 2 S 2 A77

COTES D'ACCOUPEMENT MATING DIMENSIONS

Fiche + Embase courte à collerette Plug + Short flanged receptacle	Fiche + Embase longue à collerette Plug + Long flanged receptacle	Fiche + Embase courte à collerette + Capot pour modules femelles #8 Plug + Short flanged receptacle + Straight backshell for size 8 socket modules

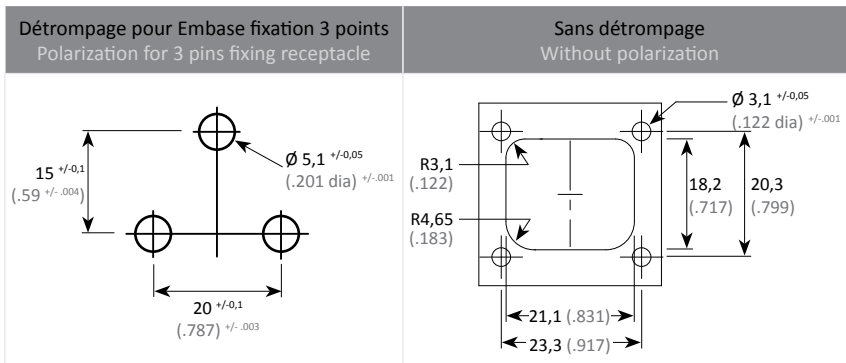
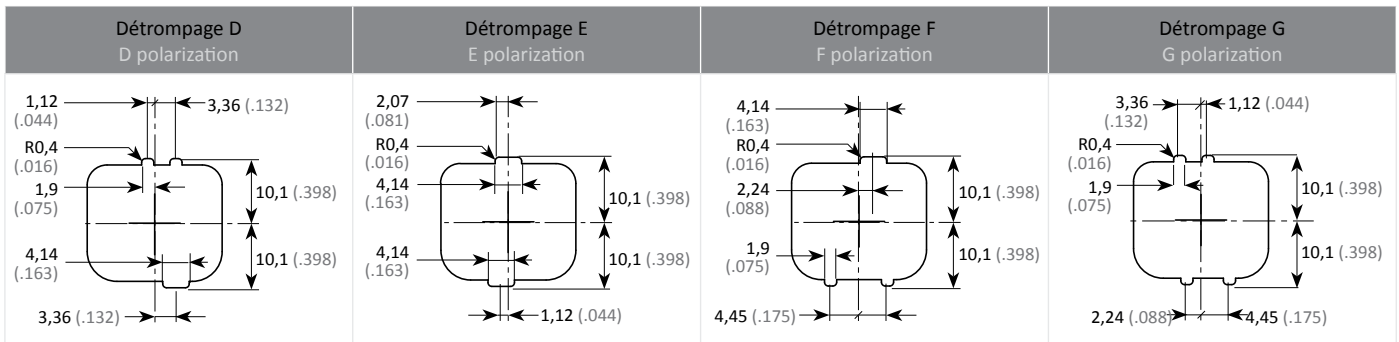
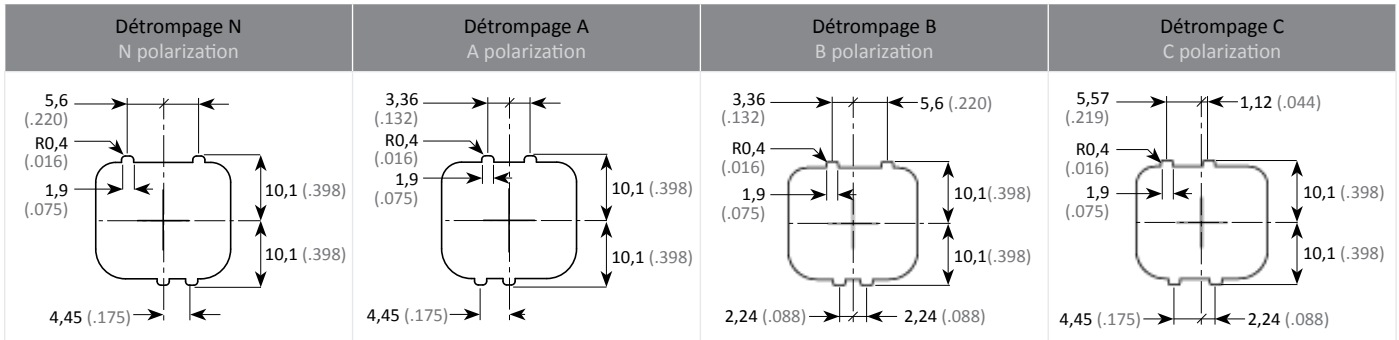
Fiche + Embase courte à collerette + Capot droit Plug + Short flanged receptacle + Straight backshell	Fiche + Embase courte à collerette + Capot 45° Plug + Short flanged receptacle + 45° backshell	Fiche + Embase courte à collerette + Capot 90° Plug + Short flanged receptacle + 90° backshell	Fiche + Embase courte à collerette + Serre-câbles orientable Plug + Short flanged receptacle + Swivelling backshell

DÉTROMPAGE ET PLAN DE PERÇAGE DU PANNEAU

POLARIZATION AND PANEL CUTOUT

VUE DE FACE

FRONT VIEW



A noter : Le plan de perçage des vis de fixation sur panneau des versions A à G est identique à celui de la version «Sans détrompage» ci-dessus.

Please note: The cutting template of panel fixing screws is strictly the same for versions A to G and the above «Without polarizing» version.

RÉFÉRENTIEL

PART NUMBER TABLE

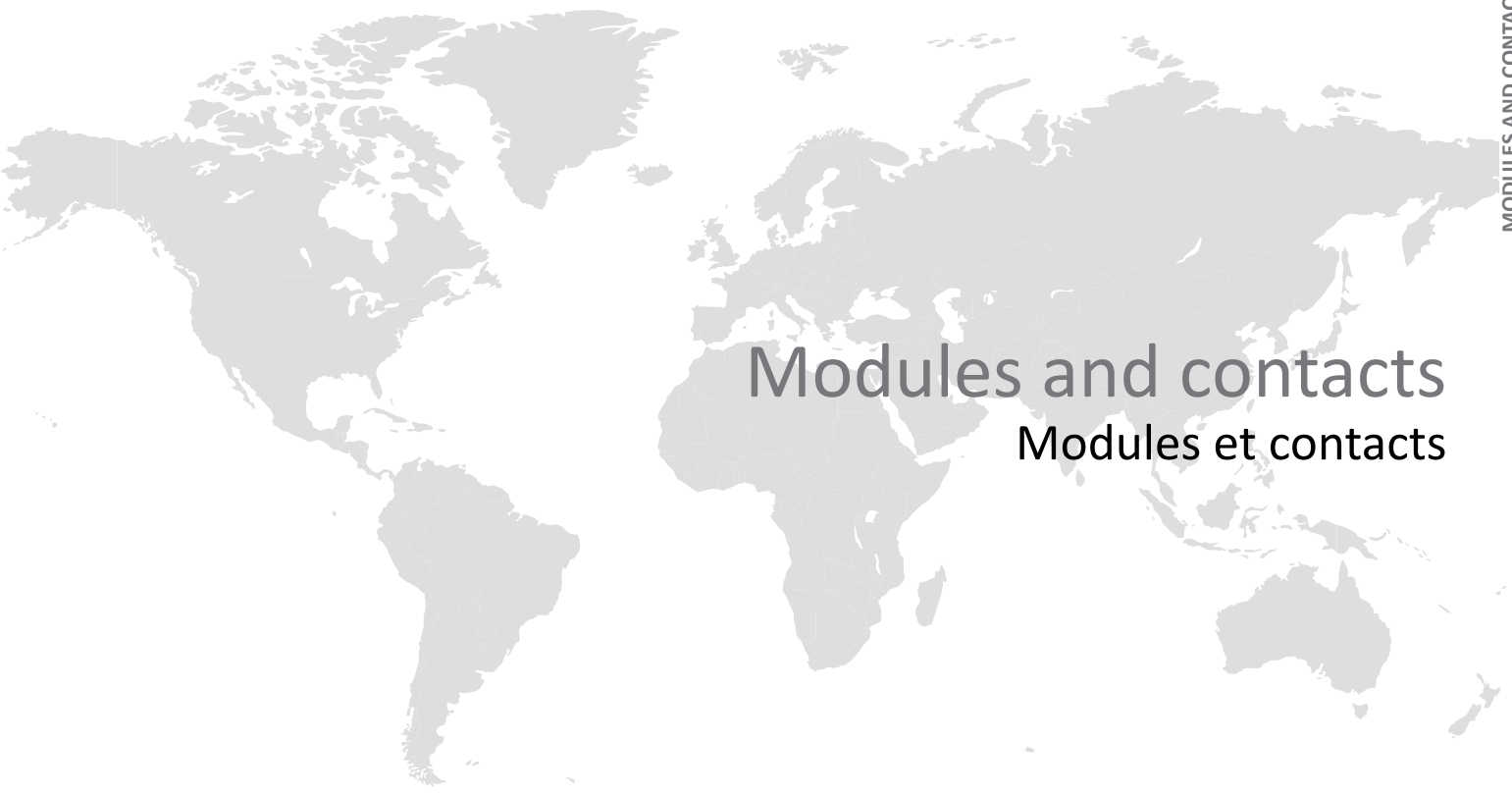
Réf. Air LB Air LB P/N	Réf. ENxxxx ENxxxx P/N	Description		Masse Weight	Page
SIM3B20**000*	EN4165M61A*	Fiche avec détrompage	Plug with polarizing	10,60 g	49
SIM2B24*****	EN4165M71A****	Embase longue à collerette avec détrompage	Long flanged receptacle with polarizing	6,70 g	49
SIM2B25*****	EN4165M01A****	Embase courte à collerette avec détrompage	Short flanged receptacle with polarizing	5,40 g	49
SIM2B28**000*		Embase longue à fixation 3 points avec détrompage	3 pins clip on long receptacle with polarizing	12,00 g	50
SIM2B2*A14A	EN4165-026M10A	Capot droit avec serre-câbles (clips standards)	Straight backshell with cable tie (standard fixing clips)	6,20 g	51
SIM2B2*A15A	EN4165-026M20A	Capot 45° avec serre-câbles (clips standards)	45° backshell with cable tie (standard fixing clips)	7,25 g	51
SIM2B2*A16A	EN4165-026M30A	Capot 90° avec serre-câbles (clips standards)	90° backshell with cable tie (standard fixing clips)	9,07 g	51
SIM2B2*A22		Capot droit avec serre-câbles (clips à visser)	Straight backshell with cable tie (screw fixing clips)	9,00 g	51
SIM2B2*A23		Capot 45° avec serre-câbles (clips à visser)	45° backshell with cable tie (screw fixing clips)	10,00 g	51
SIM2B2*A24		Capot 90° avec serre-câbles (clips à visser)	90° backshell with cable tie (screw fixing clips)	11,90 g	51
SIM2B2*A28		Capot droit avec serre-câbles (clips à visser)	Straight backshell with cable tie (screw fixing clips)	10,00 g	52
SIM2B2*A61	EN4165M3C	Bouchon de vol pour embase	Flight cap for receptacle	9,35 g	53
SIM2S2A10		Paire de clips de fixation standards	Couple of standard fixing clips	2,73 g	50
SIM2S2A18	EN4165-026C00C	Serre-câbles orientable 90 à 360° (clips standards)	Swivelling cable tie 90 to 360° (standard fixing clips)	4,37 g	51
SIM2S2A20	EN4165-026C00D	Serre-câbles orientable 45 à 315° (clips standards)	Swivelling cable tie 45 to 315° (standard fixing clips)	4,37 g	52
SIM2S2A21		Paire de clips de fixation à visser	Couple of screw fixing clips	6,40 g	50
SIM2S2A26		Serre-câbles orientable 90 à 360° (clips à visser)	Swivelling cable tie 90 to 360° (screw fixing clips)	7,20 g	51
SIM2S2A27		Serre-câbles orientable 45 à 315° (clips à visser)	Swivelling cable tie 45 to 315° (screw fixing clips)	7,20 g	52
SIM2S2A32		Support de fixation sur rail	Fixing bracket for rail mounting	7,90 g	52
SIM2S2A41	EN4165-25CN	Plaque de couleur noir (détrompage N)	Black color coding plate (N polarization)	1,14 g	53
SIM2S2A42	EN4165-25CA	Plaque de couleur rouge (détrompage A)	Red color coding plate (A polarization)	1,14 g	53
SIM2S2A43	EN4165-25CB	Plaque de couleur bleu (détrompage B)	Blue color coding plate (B polarization)	1,14 g	53
SIM2S2A44	EN4165-25CC	Plaque de couleur vert (détrompage C)	Green color coding plate (C polarization)	1,14 g	53
SIM2S2A45	EN4165-25CD	Plaque de couleur jaune (détrompage D)	Yellow color coding plate (D polarization)	1,14 g	53
SIM2S2A46	EN4165-25CE	Plaque de couleur rose (détrompage E)	Pink color coding plate (E polarization)	1,14 g	53
SIM2S2A47	EN4165-25CF	Plaque de couleur vert clair (détrompage F)	Light green color coding plate (F polarization)	1,14 g	53
SIM2S2A48	EN4165-25CG	Plaque de couleur gris (détrompage G)	Grey color coding plate (G polarization)	1,14 g	53
SIM2S2A71		Joint de panneau conducteur	Conductive panel sealing	0,31 g	53
SIM2S2A72	EN416525E	Joint de panneau non conducteur	Non conductive panel sealing	0,31 g	53
SIM2S2A73	EN416525D	Contre plaque de fixation	Nut plate	0,85 g	53
SIM2S2A74		Cape de protection de fiche	Protection cap for plug	0,53 g	54
SIM2S2A75		Cape de protection d'embase	Protection cap for receptacle	0,57 g	54
SIM2S2A76		Cape de protection de fiche ESD	ESD protection cap for plug	0,53 g	54
SIM2S2A77		Cape de protection d'embase ESD	ESD protection cap for receptacle	0,57 g	54

* à compléter avec normes et documentation.

* to be completed with standards and documentation.

SIM SERIE III RECTANGULAR CONNECTORS CONNECTEURS RECTANGULAIRES SIM SÉRIE III

MODULES AND CONTACTS / MODULES ET CONTACTS



Modules and contacts
Modules et contacts

CATALOGUE 08/17 - V2.0



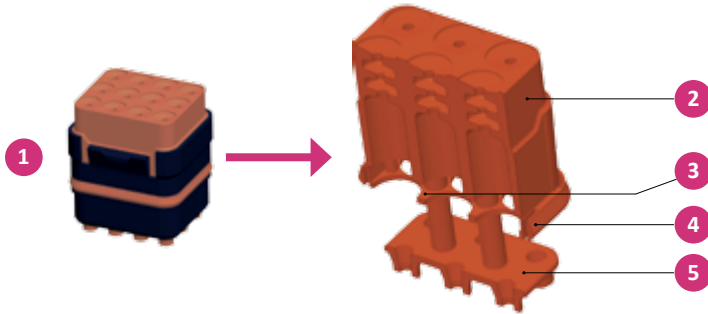
Amphenol Air LB
Your Satisfaction. Everyday. Everywhere.

PRÉSENTATION

PRESENTATION

Amphenol Air LB a conçu et développé une large gamme de modules surmoulés pour une étanchéité optimale (avec ou sans joint périphérique) et une tension de tenue inégalée.

Amphenol Air LB SIM design a broad rang of overmolded modules to optimize the sealing (with or without peripheral sealing) and improve the withstanding voltage.



LÉGENDE

- 1 - Module
- 2 - Grommet
- 3 - Joint d'étanchéité interalvéolaire
- 4 - Joint d'étanchéité périphérique
- 5 - Joint interfacial

CAPTION

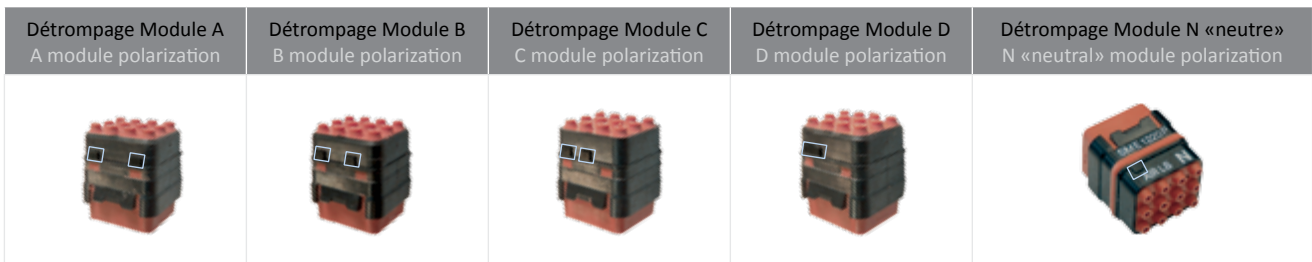
- 1 - Module
- 2 - Grommet
- 3 - Intercavity seal
- 4 - Peripheral seal
- 5 - Interfacial seal

Les modules sont conçus pour recevoir des contacts à sertir répondant aux normes SAE-AS39029 et EN3155.

Modules are designe to use contacts to crimp, according to the SAE-AS39029 and EN3155 standards.

Un détrompage des modules dans les cavités des connecteurs est possible grâce à un détail de forme spécifique (voir cadre blanc sur photos) :

Modules polarization is available thanks to a specific design using slot inside each cavity of the connectors (see white frame on pictures):



Des versions de modules équipés de contacts PCB (à piquer sur CI), droits ou coudés sont également disponibles.

Modules for straight or angled PCB contacts are also available.

SYSTÈME DE RÉFÉRENCE

PART NUMBERING SYSTEM

MODULE		MODULE		SIM - * * * - * * * * - * - * - *	
Mâle pour contacts P Femelle pour contacts S	Pin for P contacts Socket for S contacts	Rien/Nothing 3			
Non étanche en périphérie Étanche en périphérie	Without peripheral sealing With peripheral sealing	M E			
Silicone standard Silicone fluoré	Standard silicone Fluorinated silicone	Rien/Nothing K			
ARRANGEMENT DES CONTACTS		CONTACT LAYOUTS			
20 contacts taille 22	20 contacts size 22	2022			
12 contacts taille 20	12 contacts size 20	1220			
8 contacts taille 16	8 contacts size 16	0816			
4 contacts taille 12	4 contacts size 12	0412			
1 contact taille 8	1 contact size 8	0108			
1 contact quadrax : - anti rotation côté détrompeur - anti rotation côté opposé	1 contact quadrax : - anti-rotate on polarizer side - anti-rotate on polarizer opposite side	0118 0128			
CONTACTS		CONTACTS			
Mâle Femelle	Pin Socket	P S			
POLARISATION		POLARIZATION			
Polarisation N Polarisation A Polarisation B Polarisation C Polarisation D	N polarization A polarization B polarization C polarization D polarization	N A B C D			
OPTIONS		OPTIONS			
Modules livrés sans contact Modules livrés avec contacts à sertir suivant page 63	Modules supplied without contact Modules supplied with crimping contacts, as per page 63	Rien/Nothing C			
Autre référence : merci de nous consulter	Other P/N : please contact us				

MODULES POUR CONTACTS À SERTIR

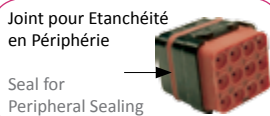
MODULES FOR CRIMPED CONTACTS

Vue face arrière mâle Pin rear view	Vue face avant mâle Pin front view	Arrangement Layout	Module Mâle Pin module	Module Femelle Socket module
		Bouchon Rigide de Protection des Modules Cablés Rigid Protective Cap	SIM 201	/
		20 contacts taille 22 20 contacts size 22	SIM * * 2022 P *	SIM 3 * * 2022 S *
		12 contacts taille 20 12 contacts size 20	SIM * * 1220 P *	SIM 3 * * 1220 S *
		8 contacts taille 16 8 contacts size 16	SIM * * 0816 P *	SIM 3 * * 0816 S *
		4 contacts taille 12 4 contacts size 12	SIM * * 0412 P *	SIM 3 * * 0412 S *
		1 contact taille 8 1 contact size 8	SIM * * 0108 P *	SIM 3 * * 0108 S *
		1 contact quadrax anti rotation côté détrompeur 1 quadrax contact anti-rotate on polarizer side	SIM * * 0118 P *	SIM 3 * * 0118 S *
		1 contact quadrax anti rotation côté opposé détrompeur 1 quadrax contact anti-rotate on polarizer opposite side	SIM * * 0128 P *	SIM 3 * * 0128 S *
		Module obturateur étanche en périphérie Peripheral sealing module	SIM E L * 0000 P N	
		Module obturateur non étanche en périphérie Sealing module without peripheral sealing	SIM M L 0000 P N	

Etanchéité en périphérie / Peripheral sealing
 E : Etanche / Sealed
 M : Non étanche / Not Sealed

Rien / Nothing : Silicone standard / Standard silicone
 K : Silicone fluoré / Fluorinated silicone

Polarisation : voir p.59
 Polarization : see on p.59

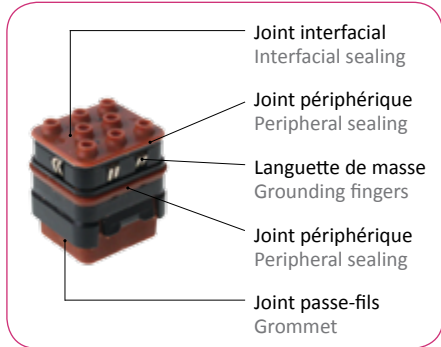


MODULES DE MASSE GROUNDING MODULES

MODULES DE MASSE - VERSION MÂLE

L'identification des modules de masse est assurée par le grommet blanc.

Rc < 10 mΩ boîtier / contact



GROUNDING MODULES - PIN VERSION

Grounding modules are identified thanks to the white rear grommet.

Rc < 10 mΩ shell / contact

Module Mâle Male module	Schéma Drawing	Arrangement Layout	Étanche en périphérie Peripheral Sealing	Non étanche en périphérie No peripheral Sealing
		8 contacts taille 16 8 contacts size 16	SIM EG * 0816 P *	SIM MG * 0816 P *
		4 contacts taille 12 4 contacts size 12	SIM EG * 0412 P *	SIM MG * 0412 P *
		1 contact taille 8 Quadrax anti-rotation côté détrompeur 1 contact size 8 Quadrax anti-rotate on polarizer side	SIM EG * 0118 P *	SIM MG * 0118 P *
		1 contact taille 8 Quadrax anti-rotation côté opposé détrompeur 1 contact size 8 Quadrax anti-rotate on polarizer opposite side	SIM EG * 0128 P *	SIM MG * 0128 P *

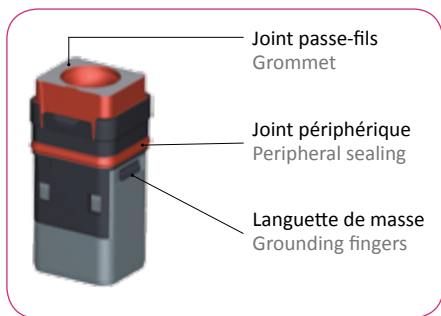
Rien / Nothing : Silicone standard / Standard silicone
K : Silicone fluoré / Fluorinated silicone

Polarisation voir page 59 / See polarization on page 59

Les Modules de masse mâles étanches en périphérie doivent impérativement être montés dans les embases SIM, et non pas dans les fiches SIM.

Male grounding modules with peripheral sealing must be mounted in SIM receptacles, not in SIM Plugs.

MODULES DE MASSE - VERSION FEMELLE



GROUNDING MODULES - SOCKET VERSION

Module Femelle Female module	Schéma Drawing	Arrangement Layout	Étanche en périphérie Peripheral Sealing	Non étanche en périphérie No peripheral Sealing
		1 contact taille 8 Quadrax anti-rotation côté détrompeur 1 contact size 8 Quadrax anti-rotate on polarizer side	SIM 3 EG * 0118 * S *	SIM 3 MG * 0118 * S *
		1 contact taille 8 Quadrax anti-rotation côté opposé détrompeur 1 contact size 8 Quadrax anti-rotate on polarizer opposite side	SIM 3 EG * 0128 * S *	SIM 3 MG * 0128 * S *

Rien / Nothing : Silicone standard / Standard silicone
K : Silicone fluoré / Fluorinated silicone

Traitement de surface / Plating
V : Cadmium
N : Nickel

Polarisation voir page 59 / See polarization on page 59

Ces références sont aussi compatibles avec les contacts sans ergots anti rotation.

These references are also compatible with the contacts without anti rotation lugs.

MODULES SHUNTÉS

SHUNT MODULES

MODULES SHUNTÉS

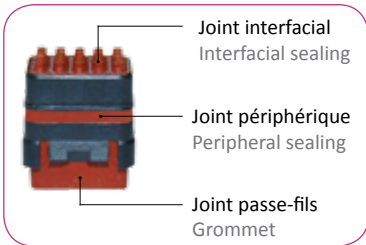
Le repérage des schémas électriques est assuré par un marquage apposé sur le grommet.

Ces modules ne sont disponibles qu'en version mâle.

SHUNT MODULES

Electrical system is printed on the grommet.

These modules are only available in male version.



Autres schémas, merci de nous consulter.
For any other layouts, please contact us.

Module Mâle Male module	Schéma Drawing	Arrangement Layout	Étanche en périphérie Peripheral Sealing	Non étanche en périphérie Without peripheral sealing
		20 contacts taille 22 [5 x 4] contacts shuntés 20 contacts size 22 [5 x 4] shunted contacts	SIM EZ * 2022 P *	SIM MZ * 2022 P *
		20 contacts taille 22 [3 x 4] + [4 x 2] contacts shuntés 20 contacts size 22 [3 x 4] + [4 x 2] shunted contacts	SIM EZ * 2A22 P *	SIM MZ * 2A22 P *
		20 contacts taille 22 [10 x 2] contacts shuntés 20 contacts size 22 [10 x 2] shunted contacts	SIM EZ * 2B22 P *	SIM MZ * 2B22 P *
		8 contacts taille 16 [1 x 3] + [1 x 2] contacts shuntés 8 contacts size 16 [1 x 3] + [1 x 2] shunted contacts	SIM EZ * 0816 P *	SIM MZ * 0816 P *

Rien / Nothing : Silicone standard / Standard silicone
K : Silicone fluoré / Fluorinated silicone

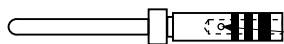
Polarisation voir page 59 / See polarization on page 59

CONTACTS À SERTIR

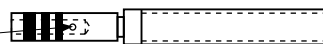
CRIMPED CONTACTS

MALE
PIN

P



Trou de contrôle
Peep hole



S FEMELLE
SOCKET

Contacts					Cable			Outillage de sertissage Crimping tooling		Outils / Tools Insertion Extraction
Norme EN 3155 EN 3155 spec.	Autres normes Others spec.	Réf. P/N	Type	Taille Size	AWG	Sections mm ²	Ø sur gaine Sheath dia. mm (inch)	Pince à sertir Crimping tool	Positionneur Locator	
/	M39029/56-354	001734 100 02	S	22	26-24-22	0,38 - 0,14	0,71 - 1,37 (.028 - .054)	M 22520/2-01 M 22520/7-01	M 22520/2-06 M 22520/7-06	M 81969/14-01 001112 100 25 ou / or 001112 130 25
009 F 2222	/	001734 100 50								
/	M39029/58-360	001714 100 02	P	20	24-22-20	0,21 - 0,60	1,01 - 2,10 (.039 - .082)	M 22520/1-01 M 22520/2-01 M 22520/7-01	M 22520/1-04 M 22520/2-10 M 22520/7-08	M 81969/14-10 001112 250 25
008 M 2222	/	001714 100 50								
/	M39029/56-357	001734 203 02	S	16	20-18-16	0,30 - 1,34	1,31 - 2,62 (.051 - .103)	M 22520/1-01 M 22520/7-01	M 22520/1-04 M 22520/7-04	M 81969/14-03 001112 300 25
009 F 2020	/	001734 203 50								
/	M39029/58-363	001714 203 02	P	12	14-12	1,91 - 3,18	1,93 - 3,70 (.074 - .145)	M22520/1-01	M22520/1-04	M 81969/14-04 001112 400 25
008 M 2020	/	001714 203 50								
/	M39029/56-358	001734 301 02	S	micro coax 16	MIL 17/113 KX 22 RG 316	int : M 22520/2-01 ext : M 22520/4-01	int : M 22520/2-35 ext : M 22520/4-02	M 81969/14-03 001112 300 25		
009 F 1616	/	001734 301 50								
/	M39029/58-364	001714 301 02	P	8 ⁽¹⁾	10-8	5,3 - 8,98	3,8 - 5,15 (.149 - .202)	M300 BT	SP593	Extract. only M 81969/14-06 001112 700 25
008 M 1616	/	001714 301 50								
/	M39029/56-359	001734 400 02	S	8	10	5,00	3,8 - 5,15 (.149 - .202)	M300 BT	SP593	Extract. only M 81969/14-06 001112 700 25
009 F 1212	/	001734 400 50								
/	M39029/58-365	001714 400 02	P	8	8	8,98	3,8 - 5,15 (.149 - .202)	M300 BT	SP593	Extract. only M 81969/14-06 001112 700 25
008 M 1212	/	001714 400 50								
/	M39029/77-428	001734 500 02	S	8	10	5,00	3,8 - 5,15 (.149 - .202)	M300 BT	SP593	Extract. only M 81969/14-06 001112 700 25
009 F 0810	/	001734 500 02								
/	M39029/76-424	001714 500 02	P	8	10	5,00	3,8 - 5,15 (.149 - .202)	M300 BT	SP593	Extract. only M 81969/14-06 001112 700 25
065 M 0810	/	001714 500 02								
/	M39029/77-429	001734 501 02	S	8	10	5,00	3,8 - 5,15 (.149 - .202)	M300 BT	SP593	Extract. only M 81969/14-06 001112 700 25
083 F 0810	/	001734 501 02								
/	M39029/76-425	001714 501 02	P	8	10	5,00	3,8 - 5,15 (.149 - .202)	M300 BT	SP593	Extract. only M 81969/14-06 001112 700 25
065 M 0808	/	001714 501 02								
/	/	001704 700 02	S	8	10	5,00	3,8 - 5,15 (.149 - .202)	M300 BT	SP593	Extract. only M 81969/14-06 001112 700 25
/	/	001714 700 02								
/	/	001704 740 02	P	8	10	5,00	3,8 - 5,15 (.149 - .202)	M300 BT	SP593	Extract. only M 81969/14-06 001112 700 25
/	/	001704 740 02								
083 F 0810	/	3021 2067 000 CTF	S	8	10	5,00	3,8 - 5,15 (.149 - .202)	M300 BT	SP593	Extract. only M 81969/14-06 001112 700 25
065 M 0810	/	3020 2067 000 CTM								
083 F 0808	/	3021 2068 000 CTF	P	8	8	8,98	3,8 - 5,15 (.149 - .202)	M300 BT	SP593	Extract. only M 81969/14-06 001112 700 25
065 M 0808	/	3020 2068 000 CTM								
/	M39029/91-530	001704 701 02	S	8 triax	M17/176-00002	8	8,98	ctr : M 22520/2-01 int : M 22520/5-01 ext : M 22520/5-01	ctr : K709 int : Y631-mors B ext : Y631-mors A	Extract. only M 81969/14-06 001112 700 25
/	M39029/90-529	001714 701 02								
/	/	001704 709 02	S	8 twinax différentiel differential	TENSOLITE 24463/9PO25X-2 (LT) ou équivalent / or equivalent	8	8,98	int : M 22520/2-01 ext : M 22520/5-01	int : K709 ext : M 22520/5-45	Extract. only M 81969/14-06 001112 700 25
/	/	001714 709 02								
075 F 08	/	001704 705 02	S	8	8	8	8,98	M22520/23 + 414DA8N die set	4664-2 4664-1	Extract. only M 81969/14-06 001112 700 25
074 M 08	/	001714 705 02								
/	E0825LW0800	001704 780 03	S	8 80A	8	8	8,98	M22520/23 + 414DA8N die set	4664-2 4664-1	Extract. only M 81969/14-06 001112 700 25
/	E0824KV0800	001714 780 03								

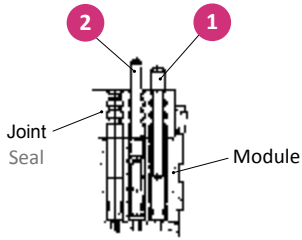
⁽¹⁾ Contact taille 8 : livré avec son manchon d'étanchéité.

⁽¹⁾ Contact size 8 : supplied with sealing sleeve.

OBTURATEURS D'ÉTANCHÉITÉ ET FAUX CONTACTS

SEALING PLUGS AND DUMMY CONTACTS

OBTURATEURS D'ÉTANCHÉITÉ / SEALING PLUGS



LÉGENDE

- 1 - Montage sans contact mâle
- 2 - Montage avec contact mâle

CAPTION

- 1 - Assembly without pin contact
- 2 - Assembly with a pin contact

Taille Size	Couleur Colour	PTFE (-55° à / to +175°C)	Alliage d'aluminium Aluminum alloy
23			
22	Noir / Black	001109 190 38	/
20	Rouge / Red	001109 200 42	
16	Bleu / Blue	001109 300 40	
12	Jaune / Yellow	001109 400 41	
8	Gris / Grey	/	
			001109 705 49

Conditionnés par 100 et 500 / Sets of 100 or 500 parts

FAUX CONTACTS / DUMMY CONTACTS

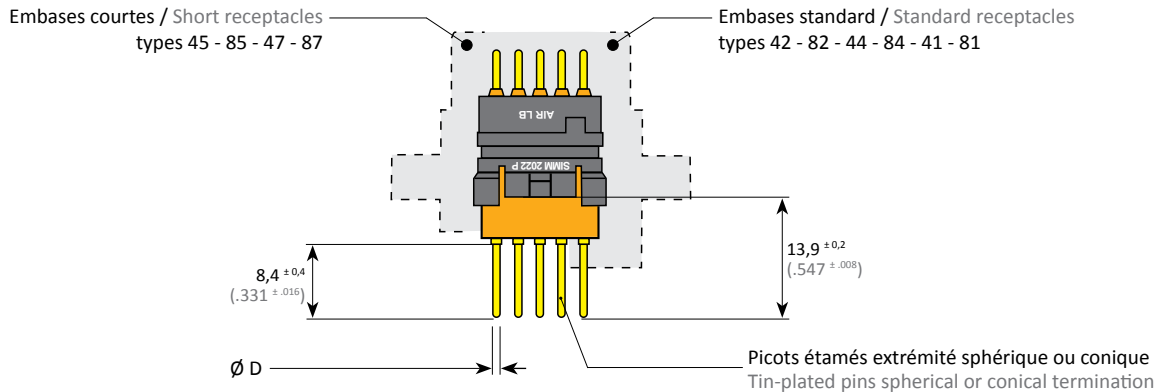


Taille Size	Couleur Colour	Référence P/N	Dimensions (mm / inch)						
			Ø A maxi	Ø B maxi	Ø C mini	Ø D ±0,1	E maxi	F ±1	G maxi
22	Vert / Green	001109 191 38	0,80 (.031)	1,50 (.059)	0,70 (.028)	1,20 (.047)	4,20 (.165)	19,10 (.752)	12,60 (.496)
20	Rouge / Red	001109 201 42	1,05 (.041)	2,20 (.087)	1,10 (.043)	1,75 (.069)	4,20 (.165)	26,10 (1.028)	12,60 (.496)
16	Bleu / Blue	001109 301 40	1,65 (.065)	3,10 (.122)	1,80 (.071)	2,60 (.102)	4,20 (.165)	26,10 (1.028)	12,60 (.496)
12	Jaune / Yellow	001109 401 41	2,45 (.096)	4,30 (.169)	2,55 (.100)	3,80 (.150)	4,20 (.165)	26,10 (1.028)	12,60 (.496)
8	Noir / Black	001109 701 49	5,60 (.220)	8,05 (.317)	3,65 (.144)	7,00 (.276)	4,60 (.181)	32,50 (1.280)	18,50 (.728)

CONTACTS À PIQUER SUR C.I. PCB CONTACTS

MODULES AVEC CONTACTS À PICOTS DROITS

MODULES WITH STRAIGHT PCB CONTACTS



Taille Size	Ø D maxi (mm / inch)	Modules équipés de contacts CI mâles droits étamés Modules fitted with straight tin-plated PCB pin contacts	Contacts CI mâles droits de rechanges non étamés Pin spare contacts (not tin-plated)	Modules équipés de contacts CI femelles droits étamés Modules fitted with straight tin-plated PCB socket contacts	Contacts CI femelles droits de rechanges non étamés Socket spare contacts (not tin-plated)
22	0,8 (.031)	SIM * * 2022 P*P	001714 163 02	SIM 3 * * 2022 S*P	001734 163 02
20	1,0 (.039)	SIM * * 1220 P*P	001714 263 02	SIM 3 * * 1220 S*P	001734 263 02
16	1,4 (.055)	SIM * * 0816 P*P	001714 363 02	SIM 3 * * 0816 S*P	001734 363 02
12	2,1 (.083)	SIM * * 0412 P*P	001714 463 02	SIM 3 * * 0412 S*P	001734 463 02
8	3,8 (.149)	SIM * * 0108 P*P	/	SIM 3 * * 0108 S*P	/

Rien / Nothing : Silicone standard / Standard silicone
K : Silicone fluoré / Fluorinated silicone

Étanchéité en périphérie / Peripheral sealing
E : Étanche / Sealed
M : Non étanche / Not Sealed

Polarisation / Polarization
Voir page 59
See on page 59

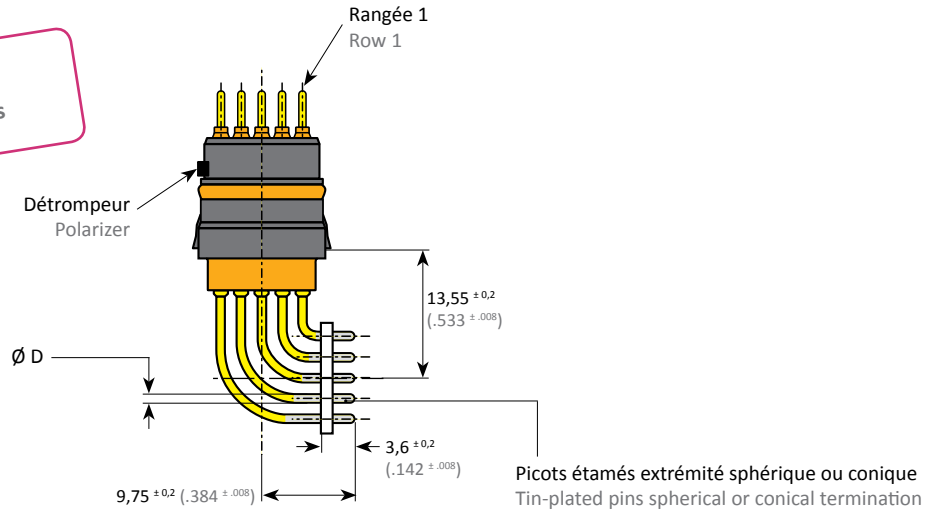
MODULES AVEC CONTACTS À PICOTS COUDÉS

Uniquement disponible en détrompage universel N.

MODULES WITH ANGLED PCB CONTACTS

Only available in N polarization.

Pour SIM 2&4 Modules
For 2&4 Modules SIM series



Taille Size	Ø D maxi (mm / inch)	Modules équipés de contacts CI mâles soudés étamés Modules fitted with angled tin-plated PCB pin contacts
22	0,8 (.031)	335* 7011 501 *
20	1,0 (.039)	335* 7012 501 *
16	1,4 (.055)	335* 7013 501 *
12	2,1 (.083)	335* 7014 501 *
8	3,8 (.149)	335* 7017 501 *

Étanchéité en périphérie / Peripheral sealing
1 : Étanche / Sealed
0 : Non étanche / Not Sealed

Rien / Nothing : Silicone standard / Standard silicone
K : Silicone fluoré / Fluorinated silicone

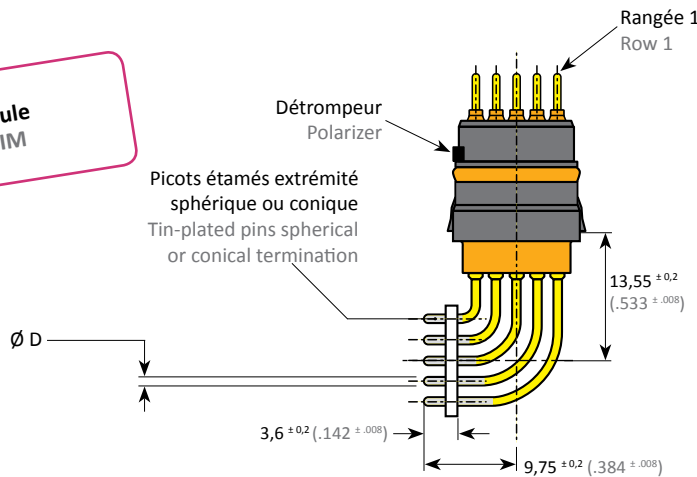
MODULES AVEC CONTACTS À PICOTS COUDÉS

Uniquement disponible en détrompage universel N.

MODULES WITH ANGLED PCB CONTACTS

Only available in N polarization.

Pour SIM Monomodule
For Monomodule SIM



Taille Size	Ø D maxi (mm / inch)	Modules équipés de contacts CI mâles soudés étamés Modules fitted with angled tin-plated PCB pin contacts
22	0,8 (.031)	335* 7111 501 *
20	1,0 (.039)	335* 7112 501 *
16	1,4 (.055)	335* 7113 501 *
12	2,1 (.083)	335* 7114 501 *
8	3,8 (.149)	335* 7117 501 *

Étanchéité en périphérie / Peripheral sealing
1 : Étanche / Sealed
0 : Non étanche / Not Sealed

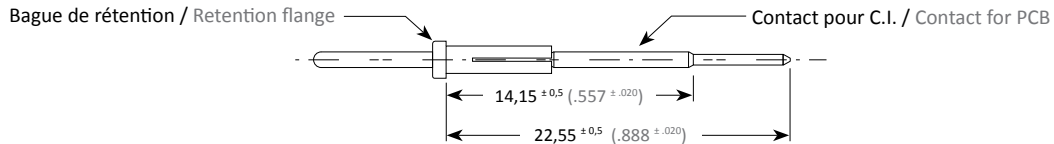
Rien / Nothing : Silicone standard / Standard silicone
K : Silicone fluoré / Fluorinated silicone

CONTACTS À PIQUER SUR C.I. DÉMONTABLES PAR L'AVANT

FRONT REMOVABLE PCB CONTACTS

En équipant vos modules à souder sur C.I. de ce type de contact, vous facilitez la maintenance en cas de contact altéré : il vous suffit de dessouder le contact endommagé, de l'extraire du module côté interface et de le remplacer.

By fitting your PCB modules with that type of contacts, the maintenance in case of damaged contacts is made easier: just unsolder the damaged contact, extract it by the module interface side and replace it by a new one.



Taille Size	Modules équipés de contacts CI mâles droits étamés démontables Modules fitted with removable straight tin-plated PCB pin contacts	Contacts CI mâles droits de rechanges non étamés (sans bague) Pin spare contacts without flange (not tin-plated)
22	SIM * * 2022 P*R	3020 2151 021
20	SIM * * 1220 P*R	3020 2152 021
16	SIM * * 0816 P*R	3020 2153 021
12	SIM * * 0412 P*R	3020 2154 021

Etanchéité en périphérie / Peripheral sealing
E : Etanche / Sealed
M : Non étanche / Not Sealed

Polarisation / Polarization
Voir page 59
See on page 59

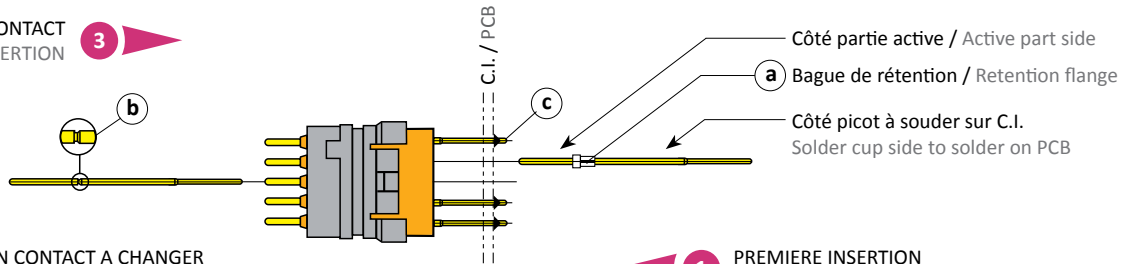
Rien / Nothing : Silicone standard / Standard silicone
K : Silicone fluoré / Fluorinated silicone

MODULES AND CONTACTS / MODULES ET CONTACTS

CONTACT SANS BAGUE / CONTACT WITHOUT FLANGE

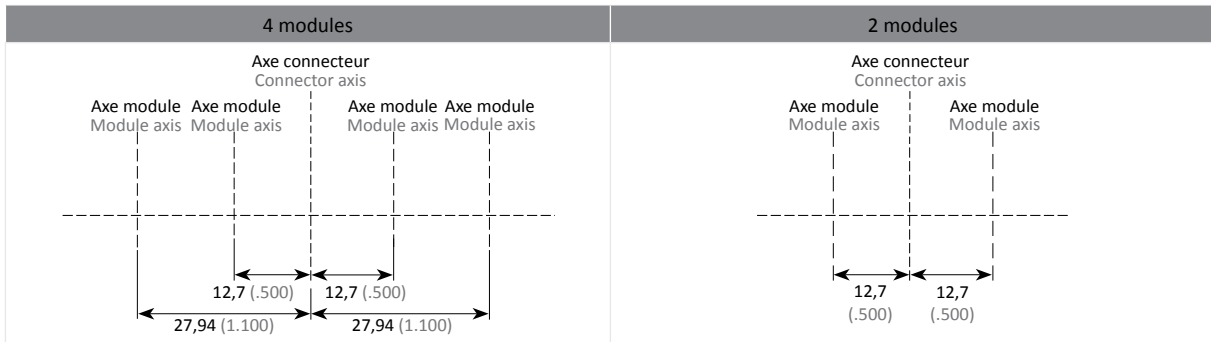
CONTACT AVEC BAGUE / CONTACT WITH FLANGE

INSERTION NOUVEAU CONTACT
NEW CONTACT INSERTION

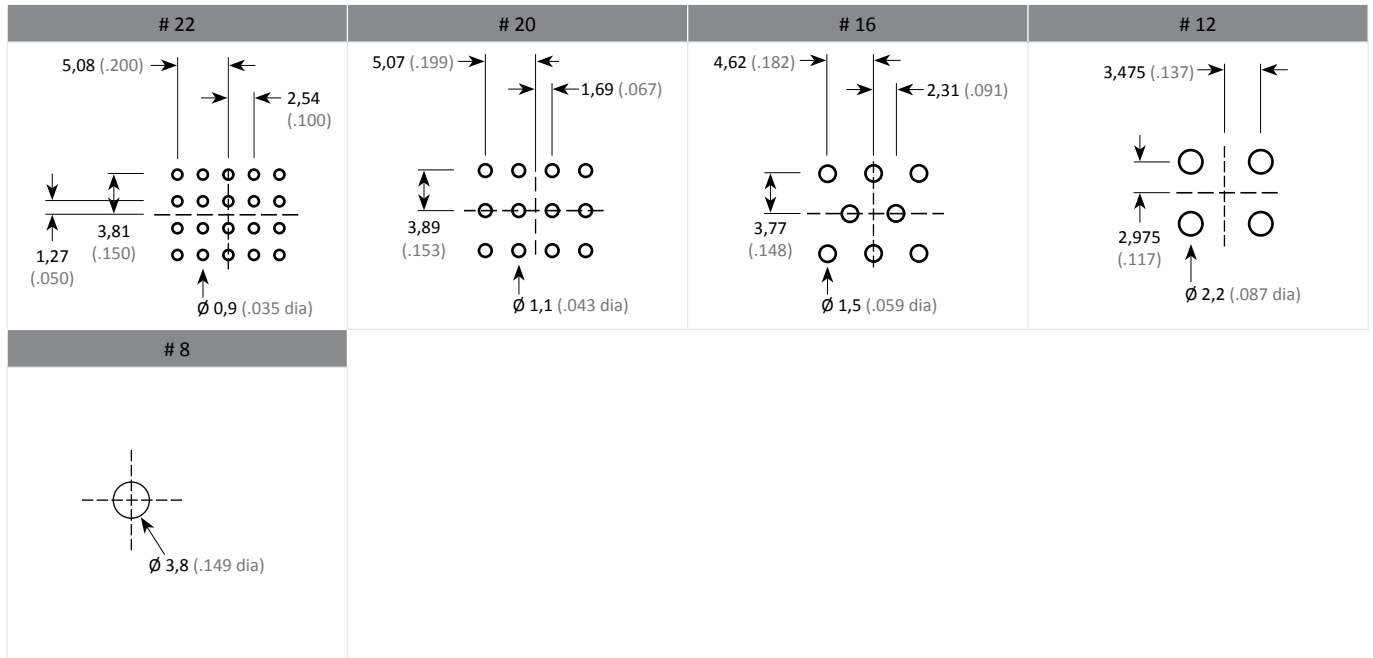


IMPLANTATION C.I. PCB LAYOUT

CONNECTEUR SIM



MODULES SIM



RÉFÉRENTIEL

PART NUMBER TABLE

Réf. Air LB Air LB P/N	Réf. ENxxxx ENxxxx P/N	Réf. autres normes Other standards P/N	Description		Masse Weight	Page
00110919038	EN4529-003N22		Obturbateur étanchéité #23 et 22	Sealing plug #23 and 22		64
00110919138		E0775-22-01	Faux contact #22	Dummy contact #22		64
00110920042	EN4529-003N20		Obturbateur étanchéité #20	Sealing plug #20		64
00110920142		E0775-20-01	Faux contact #20	Dummy contact #20		64
00110930040	EN4529-003N16		Obturbateur étanchéité #16	Sealing plug #16		64
00110930140		E0775-16-01	Faux contact #16	Dummy contact #16		64
00110940041	EN4529-003N12		Obturbateur étanchéité #12	Sealing plug #12		64
00110940141		E0775-12-01	Faux contact #12	Dummy contact #12		64
00110970149		E0775-08-01	Faux contact #8	Dummy contact #8		64
00110970549			Obturbateur étanchéité #8	Sealing plug #8		64
00111210025		M81969/14-01	Outil d'insertion/extraction contact #22	Insertion/extraction tool for contact #22		63
00111213025			Outil d'insertion/extraction contact renforcé #22	Strengthened insertion/extraction tool for contact #22		63
00111225025		M81969/14-10	Outil d'insertion/extraction contact #20	Insertion/extraction tool for contact #20		63
00111230025		M81969/14-03	Outil d'insertion/extraction contact #16	Insertion/extraction tool for contact #16		63
00111240025		M81969/14-04	Outil d'insertion/extraction contact #12	Insertion/extraction tool for contact #12		63
00111270025		M81969/14-06	Outil d'insertion/extraction contact #8, quadrax, twinax différentiel et concentrique	Insertion/extraction tool for contact #8, quadrax, differential and concentric twinax		63
00173410002		M39029/56-354	Contact femelle #22	Socket contact #22		63
00173410050	EN3155-009F2222		Contact femelle #22	Socket contact #22		63
00173416302			Contact CI femelle droit de rechange #22	Socket spare contact #22		64
00173420302		M39029/56-357	Contact femelle #20	Socket contact #20		63
00173420350	EN3155-009F2020		Contact femelle #20	Socket contact #20		63
00173426302			Contact CI femelle droit de rechange #20	Socket spare contact #20		64
00173430102		M39029/56-358	Contact femelle #16	Socket contact #16		63
00173430150	EN3155-009F1616		Contact femelle #16	Socket contact #16		63
00173436302			Contact CI femelle droit de rechange #16	Socket spare contact #16		64
00173440002		M39029/56-359	Contact femelle #12	Socket contact #12		63
00173440050	EN3155-009F1212		Contact femelle #12	Socket contact #12		63
00173446302			Contact CI femelle droit de rechange #12	Socket spare contact #12		64
00173450002		M39029/77-428	Contact femelle micro coax #16	Socket contact micro coax #16		63
00173450102		M39029/77-429	Contact femelle micro coax #16	Socket contact micro coax #16		63
00170470002			Contact femelle #8	Socket contact #8		63
00170470102		M39029/91-530	Contact femelle #8 twinax concentrique	Socket contact #8 concentric twinax		63
00170470502	EN3155-075F08		Contact femelle #8 quadrax	Socket contact #8 quadrax		63
00170470902			Contact femelle #8 twinax différentiel	Socket contact #8 differential twinax		63
00170474002			Contact femelle #8	Socket contact #8		63
00170478003		E0825LW0800	Contact femelle #8 80A	Socket contact #8 80A		63
00171410002		M39029/58-360	Contact mâle #22	Pin contact #22		63
00171410050	EN3155008M2222		Contact mâle #22	Pin contact #22		63
00171416302			Contact CI mâle droit de rechange #22	Pin spare contact #22		64
00171420302		M39029/58-363	Contact mâle #20	Pin contact #20		63
00171420350	EN3155-008M2020		Contact mâle #20	Pin contact #20		63
00171426302			Contact CI mâle droit de rechange #20	Pin spare contact #20		64
00171430102		M39029/58-364	Contact mâle #16	Pin contact #16		63
00171430150	EN3155-008M1616		Contact mâle #16	Pin contact #16		63
00171436302			Contact CI mâle droit de rechange #16	Pin spare contact #16		64
00171440002		M39029/58-365	Contact mâle #12	Pin contact #12		63
00171440050	EN3155-008M1212		Contact mâle #12	Pin contact #12		63
00171446302			Contact CI mâle droit de rechange #12	Pin spare contact #12		64
00171450002		M39029/76-424	Contact mâle micro coax #16	Pin contact micro coax #16		63
00171450102		M39029/76-425	Contact mâle micro coax #16	Pin contact micro coax #16		63
00171470002			Contact mâle #8	Pin contact #8		63
00171470102		M39029/90-529	Contact mâle #8 twinax concentrique	Pin contact #8 concentric twinax		63
00171470502	EN3155-074M08		Contact mâle #8 quadrax	Pin contact #8 quadrax		63
00171470902			Contact mâle #8 twinax différentiel	Pin contact #8 differential twinax		63
00171478003		E0824KV0800	Contact mâle #8 80A	Pin contact #8 80A		63
30202067000CTM	EN3155-065M0810		Contact mâle #8	Pin contact #8		63
30202068000CTM	EN3155-065M0808		Contact mâle #8	Pin contact #8		63
30202151021			Contact mâle droit de rechange #22	Pin spare contacts #22		66
30202152021			Contact mâle droit de rechange #20	Pin spare contacts #20		66

Réf. Air LB Air LB P/N	Réf. ENxxxx ENxxxx P/N	Réf. autres normes Other standards P/N	Description		Masse Weight	Page
30202153021			Contact mâle droit de rechange #16	Pin spare contacts #16		66
30202154021			Contact mâle droit de rechange #12	Pin spare contacts #12		66
30212067000CTF	EN3155-065M0810		Contact femelle #8	Socket contact #8		63
30212068000CTF	EN3155-065M0808		Contact femelle #8	Socket contact #8		63
335*7011501*			Module équipé de contacts mâles à picots coudés #22	Module equipped with angled tin-plated pin contacts #22		65
335*7012501*			Module équipé de contacts mâles à picots coudés #20	Module equipped with angled tin-plated pin contacts #20		65
335*7013501*			Module équipé de contacts mâles à picots coudés #16	Module equipped with angled tin-plated pin contacts #16		65
335*7014501*			Module équipé de contacts mâles à picots coudés #12	Module equipped with angled tin-plated pin contacts #12		65
335*7017501*			Module équipé de contacts mâles à picots coudés #8	Module equipped with angled tin-plated pin contacts #8		65
335*7111501*			Module équipé de contacts mâles à picots coudés #22 (SIM Monomodule)	Module equipped with angled tin-plated pin contacts #22 (Monomodule SIM)		65
335*7112501*			Module équipé de contacts mâles à picots coudés #20 (SIM Monomodule)	Module equipped with angled tin-plated pin contacts #20 (Monomodule SIM)		65
335*7113501*			Module équipé de contacts mâles à picots coudés #16 (SIM Monomodule)	Module equipped with angled tin-plated pin contacts #16 (Monomodule SIM)		65
335*7114501*			Module équipé de contacts mâles à picots coudés #12 (SIM Monomodule)	Module equipped with angled tin-plated pin contacts #12 (Monomodule SIM)		65
335*7117501*			Module équipé de contacts mâles à picots coudés #8 (SIM Monomodule)	Module equipped with angled tin-plated pin contacts #8 (Monomodule SIM)		65
SIM201			Bouchon Rigide de Protection des Modules cablés	Rigid Protective Cap	1,30 g	60
SIME*0108P*	EN4165A01-082*A		Module mâle étanche en périphérie 1ct #8	Peripheral sealed pin module 1ct #8	2,50 g	60
SIME*0108P*P			Module étanche en périphérie, équipé de contacts mâles à picots droits #8	Peripheral sealed module, equipped with straight tin-plated pin contacts #8		64
SIM3E*0108S*	EN4165A01-082*B		Module femelle étanche en périphérie 1ct #8	Peripheral sealed socket module 1ct #8	4,02 g	60
SIM3E*0108S*P			Module étanche en périphérie, équipé de contacts femelles à picots droits #8	Peripheral sealed module, equipped with straight tin-plated socket contacts #8		64
SIME*0118P*	EN4165A01L182*A		Module mâle étanche en périphérie 1ct quadrax anti rotation côté détrompeur	Peripheral sealed pin module 1 quadrax contact anti-rotate on polarizer side	2,27 g	60
SIM3E*0118S*	EN4165A01L182*B		Module femelle étanche en périphérie 1ct quadrax anti rotation côté détrompeur	Peripheral sealed socket module 1 quadrax ct anti-rotate on polarizer side	3,94 g	60
SIME*0128P*	EN4165A01L282*A		Module mâle étanche en périphérie 1ct quadrax anti rotation côté opposé détrompeur	Sealed pin module 1 quadrax contact anti-rotate on polarizer opposite side	2,27 g	60
SIM3E*0128S*	EN4165A01L282*B		Module femelle étanche en périphérie 1ct quadrax anti rotation côté opposé détrompeur	Peripheral sealed socket module 1 quadrax contact anti-rotate on polarizer opposite side	3,94 g	60
SIME*0412P*	EN4165A04-122*A		Module mâle étanche en périphérie 4cts #12	Peripheral sealed pin module 4cts #12	2,28 g	60
SIME*0412P*P			Module étanche en périphérie, équipé de contacts mâles à picots droits #12	Peripheral sealed module, equipped with straight tin-plated pin contacts #12	8,42 g	64
SIME*0412P*R			Module étanche en périphérie, équipé de contacts mâles #12 démontables par l'avant	Peripheral sealed module, equipped with front removable straight pin contacts #12	7,63 g	66
SIM3E*0412S*	EN4165A04-122*B		Module femelle étanche en périphérie 4cts #12	Peripheral sealed socket module 4cts #12	3,00 g	60
SIM3E*0412S*P			Module étanche en périphérie, équipé de contacts femelles à picots droits #12	Peripheral sealed module, equipped with straight tin-plated socket contacts #12		64
SIME*0816P*	EN4165A08-162*A		Module mâle étanche en périphérie 8cts #16	Peripheral sealed pin module 8cts #16	2,25 g	60
SIME*0816P*P			Module étanche en périphérie, équipé de contacts mâles à picots droits #16	Peripheral sealed module, equipped with straight tin-plated pin contacts #16	7,37 g	64
SIME*0816P*R			Module étanche en périphérie, équipé de contacts mâles #16 démontables par l'avant	Peripheral sealed module, equipped with front removable straight pin contacts #16	7,74 g	66
SIM3E*0816S*	EN4165A08-162*B		Module femelle étanche en périphérie 8cts #16	Peripheral sealed socket module 8cts #16	2,92 g	60
SIM3E*0816S*P			Module étanche en périphérie, équipé de contacts femelles à picots droits #16	Peripheral sealed module, equipped with straight tin-plated socket contacts #16		64
SIME*1220P*	EN4165A12-202*A		Module mâle étanche en périphérie 12cts #20	Peripheral sealed pin module 12cts #20	2,17 g	60
SIME*1220P*P			Module étanche en périphérie, équipé de contacts mâles à picots droits #20	Peripheral sealed module, equipped with straight tin-plated pin contacts #20	7,40 g	64
SIME*1220P*R			Module étanche en périphérie, équipé de contacts mâles #20 démontables par l'avant	Peripheral sealed module, equipped with front removable straight pin contacts #20	7,85 g	66
SIM3E*1220S*	EN4165A12-202*B		Module femelle étanche en périphérie 12cts #20	Peripheral sealed socket module 12cts #20	3,20 g	60
SIM3E*1220S*P			Module étanche en périphérie, équipé de contacts femelles à picots droits #20	Peripheral sealed module, equipped with straight tin-plated socket contacts #20		64
SIME*2022P*	EN4165A20-222*A		Module mâle étanche en périphérie 20 cts #22	Peripheral sealed pin module 20cts #22	2,35 g	60
SIME*2022P*P			Module étanche en périphérie, équipé de contacts mâles à picots droits #22	Peripheral sealed module, equipped with straight tin-plated pin contacts #22	6,55 g	64
SIME*2022P*R			Module étanche en périphérie, équipé de contacts mâles #22 démontables par l'avant	Peripheral sealed module, equipped with front removable straight pin contacts #22	5,40 g	66
SIM3E*2022S*	EN4165A20-222*B		Module femelle étanche en périphérie 20cts #22	Peripheral Sealed socket module 20cts #22	3,40 g	60
SIM3E*2022S*P			Module étanche en périphérie, équipé de contacts femelles à picots droits #22	Peripheral sealed module, equipped with straight tin-plated socket contacts #22		64
SIM3EG*0118*S*	EN4165A01Q182*B		Module femelle à reprise de blindage, étanche en périphérie, 1ct #8 Quadrax anti-rotation côté détrompeur	Peripheral sealed socket grounding module 1ct #8 quadrax anti-rotate on polarizer side		61

Réf. Air LB Air LB P/N	Réf. ENxxxx ENxxxx P/N	Réf. autres normes Other standards P/N	Description		Masse Weight	Page
SIMEG*0118P*	EN4165A01Q182*A		Module mâle à reprise de blindage, étanche en périphérie, 1ct #8 Quadrax anti-rotation côté détrompeur	Peripheral sealed grounding module 1ct #8 quadrax anti-rotate on polarizer side	2,75 g	61
SIM3EG*0128*S*	EN4165A01Q282*B		Module femelle à reprise de blindage, étanche en périphérie, 1ct #8 Quadrax anti-rotation côté opposé détrompeur	Peripheral sealed socket grounding module 1ct #8 quadrax anti-rotate on polarizer opposite side		61
SIMEG*0128P*	EN4165A01Q282*A		Module mâle à reprise de blindage, étanche en périphérie, 1ct #8 Quadrax anti-rotation côté opposé détrompeur	Peripheral sealed grounding module 1ct #8 quadrax anti-rotate on polarizer opposite side		61
SIMEG*0412P*	EN4165A04G122*A		Module mâle à reprise de blindage, étanche en périphérie, 4cts #12	Peripheral sealed grounding module 4cts #12	2,66 g	61
SIMEG*0816P*	EN4165A08G162*A		Module mâle à reprise de blindage, étanche en périphérie, 8cts #16	Peripheral sealed grounding module 8cts #16	2,55 g	61
SIMEL*0000PN	EN4165-2NL		Module obturateur étanche en périphérie	Peripheral sealing module	1,45 g	60
SIMEZ*0816P*			Module shunt étanche en périphérie 8cts #16 (1x3 + 1x2 contacts shuntés)	Peripheral sealed shunt module 8cts #216 (1x3 + 1x2 shunted contacts)		62
SIMEZ*2022P*	EN4165A20Z222*A		Module shunt étanche en périphérie 20cts #22 (5x4 contacts shuntés)	Peripheral sealed shunt module 20cts #22 (5x4 shunted contacts)		62
SIMEZ*2A22P*	EN4165A2AZ222*A		Module shunt étanche en périphérie 20cts #22 (3x4 + 4x2 contacts shuntés)	Peripheral sealed shunt module 20cts #22 (3x4 + 4x2 shunted contacts)		62
SIMEZ*2B22P*	EN4165A2BZ222*A		Module shunt étanche en périphérie 20cts #22 (10x2 contacts shuntés)	Peripheral sealed shunt module 20cts #22 (10x2 shunted contacts)		62
SIMM*0108P*	EN4165A01-081*A	MBBN3330U0108P*	Module mâle non étanche en périphérie 1ct #8	Not peripheral sealed pin module 1ct #8	2,23 g	60
SIMM*0108P*P			Module non étanche en périphérie, équipé de contacts mâles à picots droits #8	Not peripheral sealed module, equipped with straight tin-plated pin contacts #8		64
SIM3M*0108S*	EN4165A01-081*B	MBBN3330U0108S*	Module femelle non étanche en périphérie 1ct #8	Not peripheral sealed socket module 1ct #8	3,97 g	60
SIM3M*0108S*P			Module non étanche en périphérie, équipé de contacts femelles à picots droits #8	Not peripheral sealed module, equipped with straight tin-plated socket contacts #8		64
SIMM*0118P*	EN4165A01L181*A		Module mâle non étanche 1ct quadrax anti rotation côté détrompeur	Not peripheral sealed pin module 1 quadrax contact anti-rotate on polarizer side	2,22 g	60
SIM3M*0118S*	EN4165A01L181*B		Module femelle non étanche 1ct quadrax anti rotation côté détrompeur	Not sealed socket module 1 quadrax ct anti-rotate on polarizer side	3,89 g	60
SIMM*0128P*	EN4165A01L281*A		Module mâle non étanche 1ct quadrax anti rotation côté opposé détrompeur	Not sealed pin module 1 quadrax contact anti-rotate on polarizer opposite side	2,22 g	60
SIM3M*0128S*	EN4165A01L281*B		Module femelle non étanche en périphérie 1ct quadrax anti rotation côté opposé détrompeur	Not peripheral sealed socket module 1 quadrax contact anti-rotate on polarizer opposite side	3,89 g	60
SIMM*0412P*	EN4165A04-121*A	MBBN3330U0412P*	Module mâle non étanche en périphérie 4cts #12	Not peripheral sealed pin module 4cts #12	2,20 g	60
SIMM*0412P*P			Module non étanche en périphérie, équipé de contacts mâles à picots droits #12	Not peripheral sealed module, equipped with straight tin-plated pin contacts #12	7,92 g	64
SIMM*0412P*R			Module non étanche en périphérie, équipé de contacts mâles droits #12 démontables par l'avant	Not peripheral sealed module, equipped with front removable straight pin contacts #12	7,58 g	66
SIM3M*0412S*	EN4165A04-121*B	MBBN3330U0412S*	Module femelle non étanche en périphérie 4cts #12	Not peripheral sealed socket module 4cts #12	2,95 g	60
SIM3M*0412S*P			Module non étanche en périphérie, équipé de contacts femelles à picots droits #12	Not peripheral sealed module, equipped with straight tin-plated socket contacts #12		64
SIMM*0816P*	EN4165A08-161*A	MBBN3330U0816P*	Module mâle non étanche en périphérie 8cts #16	Not peripheral sealed pin module 8cts #16	2,12 g	60
SIMM*0816P*P			Module non étanche en périphérie, équipé de contacts mâles à picots droits #16	Not peripheral sealed module, equipped with straight tin-plated pin contacts #16	7,32 g	64
SIMM*0816P*R			Module non étanche en périphérie, équipé de contacts mâles droits #16 démontables par l'avant	Not peripheral sealed module, equipped with front removable straight pin contacts #16	7,24 g	66
SIM3M*0816S*	EN4165A08-161*B	MBBN3330U0816S*	Module femelle non étanche en périphérie 8cts #16	Not peripheral sealed socket module 8cts #16	2,87 g	60
SIM3M*0816S*P			Module non étanche en périphérie, équipé de contacts femelles à picots droits #16	Not peripheral sealed module, equipped with straight tin-plated socket contacts #16		64
SIMM*1220P*	EN4165A12-201*A	MBBN3330U1220P*	Module mâle non étanche en périphérie 12cts #20	Not peripheral sealed pin module 12cts #20	2,30 g	60
SIMM*1220P*P			Module non étanche en périphérie, équipé de contacts mâles à picots droits #20	Not peripheral sealed module, equipped with straight tin-plated pin contacts #20	7,35 g	64
SIMM*1220P*R			Module non étanche en périphérie, équipé de contacts mâles droits #20 démontables par l'avant	Not peripheral sealed module, equipped with front removable straight pin contacts #20	5,78 g	66
SIM3M*1220S*	EN4165A12-201*B	MBBN3330U1220S*	Module femelle non étanche en périphérie 12cts #20	Not peripheral sealed socket module 12cts #20	3,15 g	60
SIM3M*1220S*P			Module non étanche en périphérie, équipé de contacts femelles à picots droits #20	Not peripheral sealed module, equipped with straight tin-plated socket contacts #20		64
SIMM*2022P*	EN4165A20-221*A	MBBN3330U2022P*	Module mâle non étanche en périphérie 20 cts #22	Not peripheral sealed pin module 20cts #22	2,30 g	60
SIMM*2022P*P			Module non étanche en périphérie, équipé de contacts mâles à picots droits #22	Not peripheral sealed module, equipped with straight tin-plated pin contacts #22	6,50 g	64
SIMM*2022P*R			Module non étanche en périphérie, équipé de contacts mâles droits #22 démontables par l'avant	Not peripheral sealed module, equipped with front removable straight pin contacts #22	5,35 g	66
SIM3M*2022S*	EN4165A20-221*B	MBBN3330U2022S*	Module femelle non étanche en périphérie 20cts #22	Not peripheral sealed socket module 20cts #22	3,35 g	60
SIM3M*2022S*P			Module non étanche en périphérie, équipé de contacts femelles à picots droits #22	Not peripheral sealed module, equipped with straight tin-plated socket contacts #22		64

Réf. Air LB Air LB P/N	Réf. ENxxxx ENxxxx P/N	Réf. autres normes Other standards P/N	Description		Masse Weight	Page
SIM3MG*0118*S*	EN4165A01Q181*B	MBBN3330Q0108S*	Module femelle à reprise de blindage, non étanche en périphérie, 1ct #8 Quadrax anti-rotation côté détrompeur	Not peripheral sealed socket grounding module 1ct #8 quadrax anti-rotate on polarizer side		61
SIMMG*0118P*	EN4165A01Q181*A	MBBN3330Q0108P*	Module mâle à reprise de blindage, non étanche en périphérie, 1ct #8 Quadrax anti-rotation côté détrompeur	Not peripheral sealed grounding module 1ct #8 quadrax anti-rotate on polarizer side		61
SIM3MG*0128*S*	EN4165A01Q281*B		Module femelle à reprise de blindage, non étanche en périphérie, 1ct #8 Quadrax anti-rotation côté opposé détrompeur	Not peripheral sealed socket grounding module 1ct #8 quadrax anti-rotate on polarizer opposite side		61
SIMMG*0128P*	EN4165A01Q281*A		Module mâle à reprise de blindage, non étanche en périphérie, 1ct #8 Quadrax anti-rotation côté opposé détrompeur	Not peripheral sealed grounding module 1ct #8 quadrax anti-rotate on polarizer opposite side		61
SIMMG*0412P*	EN4165A04G121*A		Module mâle à reprise de blindage, non étanche en périphérie, 4cts #12	Not peripheral sealed grounding module 4cts #12		61
SIMMG*0816P*	EN4165A08G161*A		Module mâle à reprise de blindage, non étanche en périphérie, 8cts #16	Not peripheral sealed grounding module 8cts #16		61
SIMML0000PN	EN4165-1NL	MBBN3330-0000PN	Module obturateur non étanche en périphérie	Sealing module without peripheral sealing	1,25 g	60
SIMMZ*0816P*		MBBN3330J1601P*	Module shunt non étanche en périphérie 8cts #16 (1x3 + 1x2 contacts shuntés)	Not peripheral sealed shunt module 8cts #16 (1x3 + 1x2 shunted contacts)		62
SIMMZ*2022P*	EN4165A20Z221*A	MBBN3330Z2022P*	Module shunt non étanche en périphérie 20cts #22 (5x4 contacts shuntés)	Not peripheral sealed shunt module 20cts #22 (5x4 shunted contacts)		62
SIMMZ*2A22P*	EN4165A2AZ221*A	MBBN3330Z2A22P*	Module shunt non étanche en périphérie 20cts #22 (3x4 + 4x2 contacts shuntés)	Not peripheral sealed shunt module 20cts #22 (3x4 + 4x2 shunted contacts)		62
SIMMZ*2B22P*	EN4165A2BZ221*A	MBBN3330Z2B22P*	Module shunt non étanche en périphérie 20cts #22 (10x2 contacts shuntés)	Not peripheral sealed shunt module 20cts #22 (10x2 shunted contacts)		62

SIM SERIE III RECTANGULAR CONNECTORS CONNECTEURS RECTANGULAIRES SIM SÉRIE III

TOOLS / OUTILS



Tools
Outils

CATALOGUE 08/17 - V2.0



Amphenol Air LB
Your Satisfaction. Everyday. Everywhere.

OUTILS POUR CONTACTS

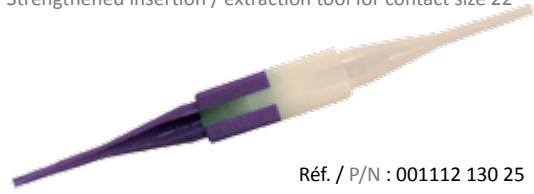
TOOLS FOR CONTACTS

Outil insertion / extraction contacts taille 22
Insertion / extraction tool for contact size 22



Réf. / P/N : 001112 100 25
Norme: M 81969 / 14-01

Outil insertion / extraction contacts taille 22 renforcé
Strengthened insertion / extraction tool for contact size 22



Réf. / P/N : 001112 130 25

Outil insertion / extraction contacts taille 20
Insertion / extraction tool for contact size 20



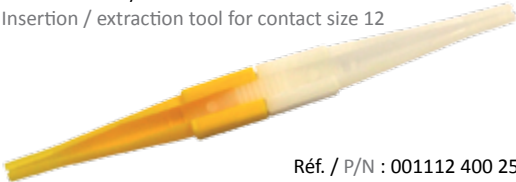
Réf. / P/N : 001112 250 25
Norme: M 81969 / 14-10

Outil insertion / extraction contacts taille 16
Insertion / extraction tool for contact size 16



Réf. / P/N : 001112 300 25
Norme: M 81969 / 14-03

Outil insertion / extraction contacts taille 12
Insertion / extraction tool for contact size 12



Réf. / P/N : 001112 400 25
Norme: M 81969 / 14-04

Outil extraction contacts taille 8, Quadrax, Twinax, Triax
Extraction tool for contact size 8, Quadrax, Twinax, Triax



Réf. / P/N : 001112 700 25
Norme: M 81969 / 14-06

OUTILS POUR MODULES

TOOLS FOR MODULES

Extraction des Modules
Extraction of Modules



Réf. / P/N : 006101 000 00

Insertion des Modules *
Insertion of Modules *



Réf. / P/N : 006101 006 00

* Recommandé pour les modules équipés de joints périphériques.

* Recommended for modules with peripheral sealing.

OUTILS POUR CONNECTEURS

TOOLS FOR CONNECTORS

Fixation des accessoires
Locking of accessories

Clé hexagonale 2 mm sur plats

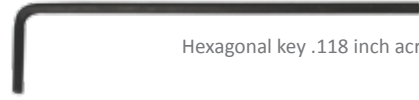


Hexagonal key .078 inch across flats

Réf. / P/N : 006101 002 00

Verrouillage des connecteurs
Locking of connectors

Clé hexagonale 3 mm sur plats



Hexagonal key .118 inch across flats

Réf. / P/N : 006101 001 00

Montage des noix de détrompage par l'avant
Assembly of polarizing nuts by the front



Réf. / P/N : 006101 005 00

Réindéxation des noix de détrompage par l'avant
Angular modification of polarizing nuts by the front



Réf. / P/N : 006101 003 00

Extraction des clés de détrompage et contacts à picots démontables
Extraction of polarizing keys and removable PCB contacts



Réf. / P/N : 006101 004 00

RÉFÉRENTIEL

PART NUMBER TABLE

Réf. Air LB Air LB P/N	Réf. ENxxxx ENxxxx P/N	Réf. autres normes Other standards P/N	Description		Page
00111210025		M81969/14-01	Outil insertion / extraction contacts taille 22	Insertion / extraction tool for contact size 22	74
00111213025			Outil insertion / extraction contacts taille 22 renforcé	Strengthened insertion / extraction tool for contact size 22	74
00111225025		M81969/14-10	Outil insertion / extraction contacts taille 20	Insertion / extraction tool for contact size 20	74
00111230025		M81969/14-03	Outil insertion / extraction contacts taille 16	Insertion / extraction tool for contact size 16	74
00111240025		M81969/14-04	Outil insertion / extraction contacts taille 12	Insertion / extraction tool for contact size 12	74
00111270025		M81969/14-06	Outil extraction contacts taille 8, Quadrax, Twinax, Triax	Extraction tool for contact size 8, Quadrax, Twinax, Triax	74
00610100000	EN4165TN		Outil extraction des modules	Extraction tool for modules	74
00610100100			Clé hexagonale 3 mm pour verrouillage desconnecteurs	Hexagonal key .118 inch for locking of connectors	75
00610100200			Clé hexagonale 2 mm pour fixation des accessoires	Hexagonal key .078 inch for locking of accessories	75
00610100300			Outil pour réindéxation des noix de détrompage par l'avant	Tool for angular modification of polarizing nuts by the front	75
00610100400			Outil pour extraction des clés de détrompage et contacts à picots démontables	Tool for extraction of polarizing keys and removable PCB contacts	75
00610100500	EN4165TC		Outil pour montage des noix de détrompage par l'avant	Tool for assembly of polarizing nuts by the front	75
00610100600	EN4165TS		Outil insertion des modules	Insertion tool for modules	74

SIM SERIE III
RECTANGULAR CONNECTORS
CONNECTEURS RECTANGULAIRES
SIM SÉRIE III



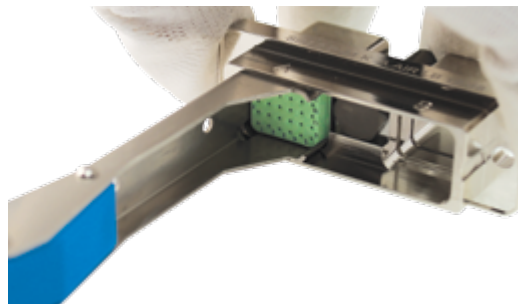
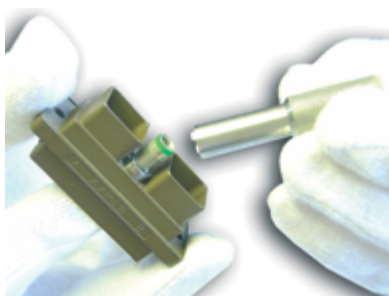
Instructions
Procédures

CATALOGUE 08/17 - V2.0



SIM SERIE III RECTANGULAR CONNECTORS CONNECTEURS RECTANGULAIRES SIM SÉRIE III

Instructions for SIM connector
Procédures pour connecteur SIM



INSTRUCTIONS FOR SIM CONNECTOR / PROCÉDURES POUR CONNECTEUR SIM

CATALOGUE 08/17 - V2.0

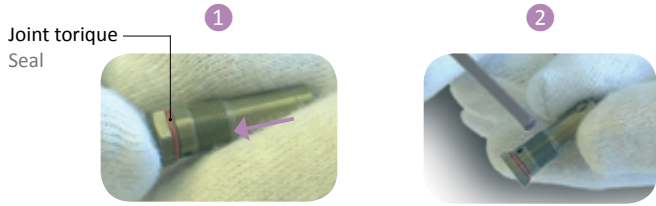


Amphenol Air LB
Your Satisfaction. Everyday. Everywhere.

PROCÉDURE DE MONTAGE DES NOIX DE DÉTROMPAGE

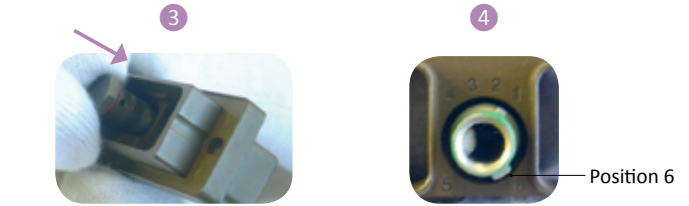
INSTRUCTIONS FOR NUT POLARIZING MOUNTING

Les Noix de Détrompage sont toujours montées dans les Embases.

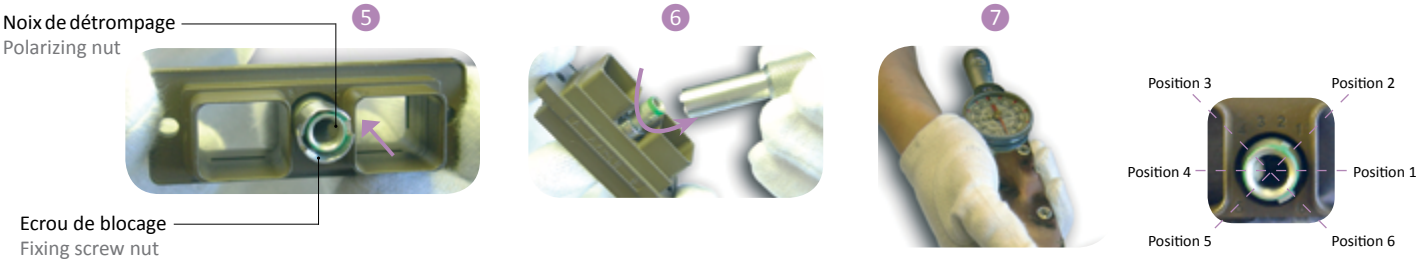


- 1 Placer le joint dans la gorge de la noix, devant le six pans.
- 2 L'utilisation du frein filet "faible" est recommandée.
- 3 Insérer la noix de détrompage par l'arrière du connecteur en prenant soin de positionner l'ergot selon la polarisation désirée.
- 4 Dans le cas d'une noix à double ergot, c'est le plus gros des deux qui détermine la polarisation.
- 5 Engager l'écrou de blocage sur la noix de détrompage.
- 6 Visser l'écrou de blocage à l'aide de l'outil **006101 005 00** (voir page 75).
- 7 Serrer à l'aide d'une clé dynamométrique. Couple de serrage de 1 à 1,3 N.m maxi.
- 8 Laisser sécher 15 minutes à air ambiant.

Nut polarizing are always mounted on Receptacles.



- 1 Place the seal in the groove near the hexagonal nut.
- 2 We recommend to use a weak thread locker.
- 3 Insert the polarizing nut by the rear of the connector and take care of the position of the tab, in order to obtain the wished polarization.
- 4 In the case of a double tab nut, the bigger ensures the polarization.
- 5 Engage the fixing screw-nut on the polarizing nut.
- 6 Screw the nut with the tool **006101 005 00** (page 75).
- 7 End operation with a Torque wrench. Apply a tightening torque between 1 and 1,3 N.m.
- 8 Let dry for 15 minutes at the ambient air.



PROCÉDURE DE MONTAGE DES CLÉS DE DÉTROMPAGE

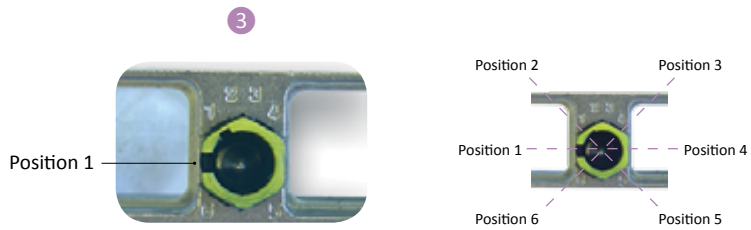
INSTRUCTIONS FOR KEY POLARIZING MOUNTING

Les Clés de Détrompage sont toujours montées dans les Fiches.



- 1 Côté interface de la Fiche : Orienter et insérer la clé afin d'obtenir la polarisation désirée, identique à celle choisie pour la polarisation de la fiche grâce à la noix. Dans le cas d'une clé à double rainure, la plus large indique la polarisation.
- 2 Exercer une pression sur la clé jusqu'à entendre le "clik" du verrouillage.
- 3 Le connecteur est prêt à l'emploi.

Key polarizing are always mounted on Plugs.



- 1 Place the key on the interface side of the connector, and orientate to obtain the wished polarization. In the case of a double stop-pin key, the bigger indicates the polarization.
- 2 Press on the key and you will hear a slight «click» meaning the locking is done.
- 3 The connector is ready to be used.

NOTE : To exchange the polarization, you will have to pull out the key with the tool **006101 004 00** (page 75). It is also strongly recommended to replace the key with a new one.

NOTA : En cas de modification de détrompage, vous devez extraire la clé en utilisant la pince **006101 004 00** (page 75) puis remplacer la clé extraite par une clé neuve.

PROCÉDURE D'INSERTION DES MODULES DANS LE CONNECTEUR

INSTRUCTIONS FOR MODULES INSERTION IN THE CONNECTOR

Les modules sont positionnés à l'aide d'un système mécanique de verrouillage.

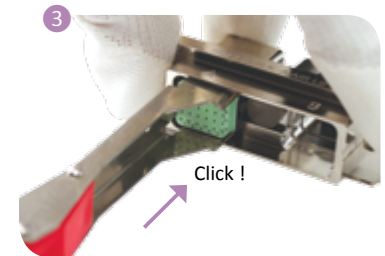
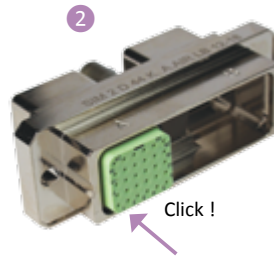
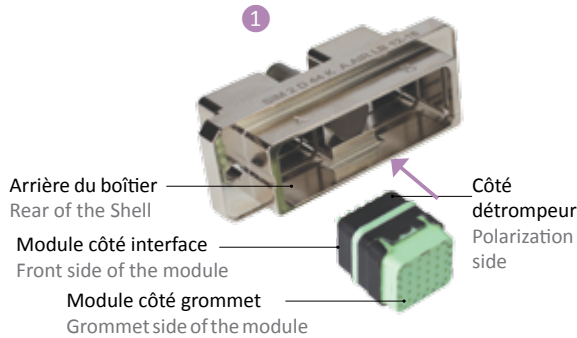
The modules are fixed in position thanks to a mechanical locking system.

Tous les Modules Mâles [équipés de Contacts Mâles] / All Pin Modules [equipped with Pin Contacts]

Tous les Modules Femelles [équipés de Contacts Femelles] / All Socket Modules [equipped with Socket Contacts]

se montent indifféremment dans
can be mounted into both

Fiches / Plugs
Embases / Receptacles



1 Présenter le module côté interface à l'arrière du boîtier du connecteur, en face de la cavité présentant le bon détrompage (module détrompé A dans la cavité A, module détrompé B dans la cavité B ... le module standard N pouvant être utilisé dans toutes les cavités).

2 Insérer le module dans la cavité du boîtier jusqu'au clic de verrouillage provoqué par les ressorts de rétention ayant pris leur place.

3 Pour les modules version étanche (SIM E), utiliser l'outil d'insertion rouge Réf. **006101 006 00** (page 74).

NOTA : Pour faciliter l'insertion du module, il est conseillé de lubrifier le joint périphérique à l'aide d'un alcool gras.

1 Place the front side of the module by the rear of the SIM shell in front of the proper cavity (module A in cavity A, module B in cavity B, ... the « neutral » module, with N polarization, can be inserted in all cavities).

2 Insert the module in the shell cavity until the retention spring clicks into place and locks the module.

3 Regarding the sealed modules (SIM E), use the insertion tool P/N **006101 006 00** (page 74).

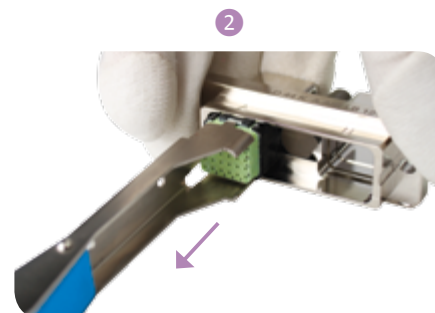
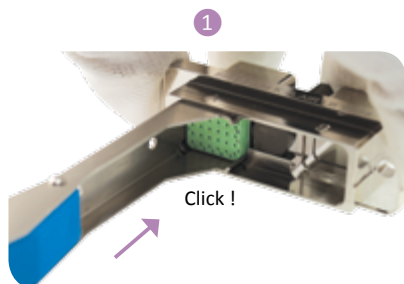
NOTE : In order to make the insertion of the module easier, we recommend to use fatty alcohol on peripheral sealing.

PROCÉDURE D'EXTRACTION DES MODULES DU CONNECTEUR

INSTRUCTIONS FOR MODULES EXTRACTION FROM THE CONNECTOR

L'extraction d'un module se fait avec l'outil bleu Réf. **006101 000 00** (page 74).

The module extraction is carried out using a blue tool P/N **006101 000 00** (page 74).



1 Présenter l'outil côté arrière du boîtier. Pousser lentement l'outil le long des parois du module jusqu'à ce qu'il rencontre une butée franche. A cet instant, les clips de rétention du module se trouvent déverrouillés.

2 L'outil toujours en position, retirer le module par l'arrière du boîtier en maintenant les câbles sur le manche.

1 Place the tool at the rear of the shell. Push the tool gently along the side of the module until it meets a clear resistance, at this point the locking clips have been released.

2 Keep the tool in place and remove the module by the rear while holding the cables on the handle.

PROCÉDURE DE MONTAGE DES CAPOTS

BACKSHELL ASSEMBLY INSTRUCTIONS



① Présenter la partie inférieure du corps de capot dans le connecteur, en insérant le côté opposé à la patte de fixation.

② Orienter le six pans tout en poussant le capot à l'aide de l'outil Réf. **006101 001 00** (page 75).

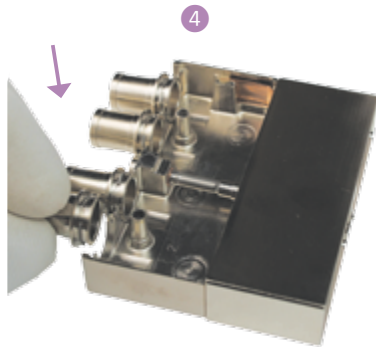
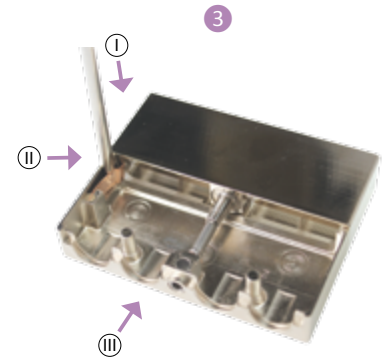
③ Ecarter à l'aide d'un tournevis plat la patte de fixation et pousser le corps de capot dans le connecteur.



① Insert the bottom part of the cover in the receptacle, from the side without fixing tab.

② Orient the hexagonal nut and push on the cover with tool P/N **006101 001 00** (page 75).

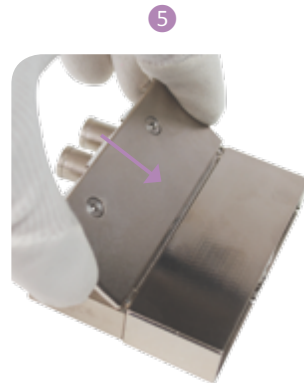
③ Draw aside the fixing tab with a flat screw driver and engage the second side in the receptacle.



④ Placer les cheminées dans leurs logements.

⑤ Placer le couvercle de capot en l'inclinant.

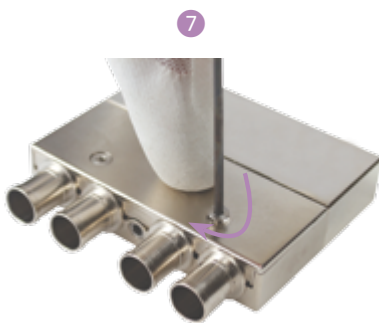
⑥ Appuyer sur le couvercle de capot.



④ Place the chimneys in their places.

⑤ Incline and place the front part of the cover.

⑥ Push on the cover.



⑦ Visser le couvercle de capot à l'aide de l'outil Réf. **006101 002 00** (page 75).

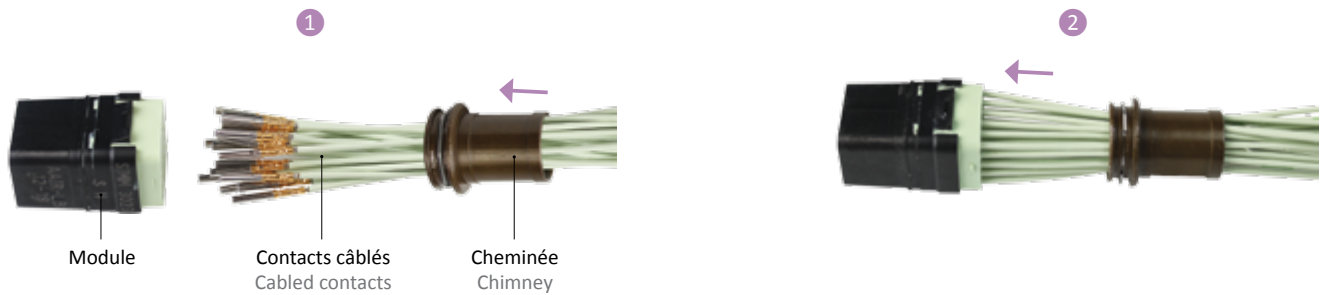
⑦ Screw the front part with tool P/N **006101 002 00** (page 75).

Couple de serrage des vis de capot et de fixation : 0,5 à 0,7 N.m max.

Cover and fixation tightening torque : 0,5 to 0,7 N.m maxi.

PROCÉDURE DE MONTAGE DES CHEMINÉES

CHIMNEYS ASSEMBLY INSTRUCTIONS

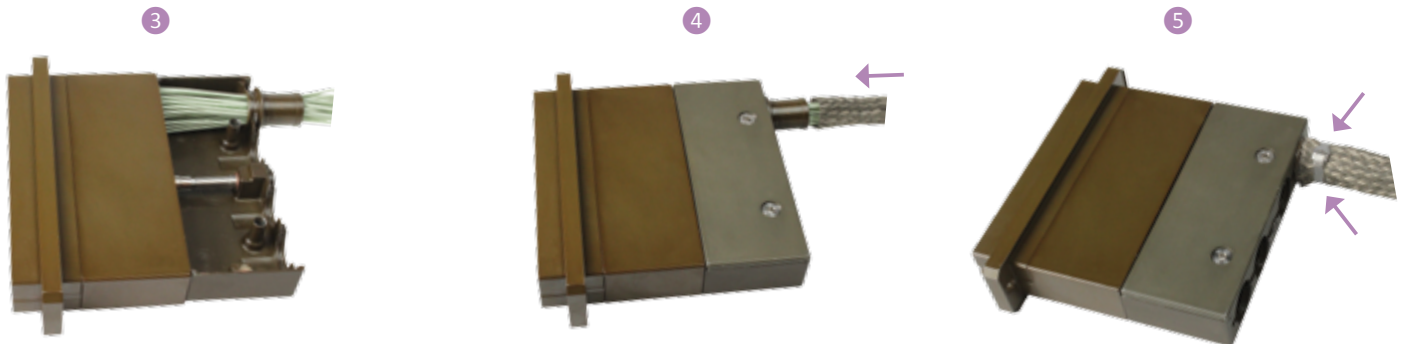


1 Passer les cheminées sur les faisceaux avant l'insertion des contacts câblés dans les modules.

2 Insérer les contacts câblés dans le module grâce à l'outil d'insertion approprié (voir page 74).

1 Insert cable bundle through chimneys before inserting cabled contacts into modules.

2 Insert cabled contacts in the module with inserted tool (see on page 74).



3 Placer les modules dans le boîtier (voir procédure page 86) et assembler les capots arrières (voir procédure page 87).

4 Ramener la tresse sur la cheminée.

5 Cercler à l'aide d'un collier métallique et d'une pince de serrage adaptée.

Couple de serrage des vis de capot et de fixation : 0,5 à 0,7 N.m max.

3 Insert the modules in the shell (see the instructions on page 86) and assemble the backshells (see the instructions on page 87).

4 Pull back the braid on the chimney.

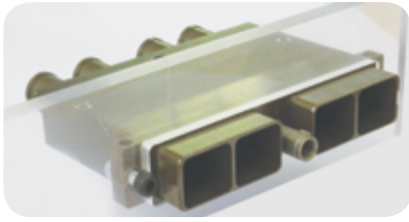
5 Hoop the braid with a metallic band and using an adapted crimping tool.

Cover and fixation tightening torque : 0,5 N.m to 0,7 N.m maxi.

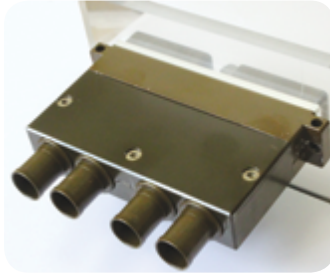
PROCÉDURE DE FIXATION DE L'EMBASE SUR PANNEAU

PANEL MOUNTING INSTRUCTIONS FOR RECEPTACLE

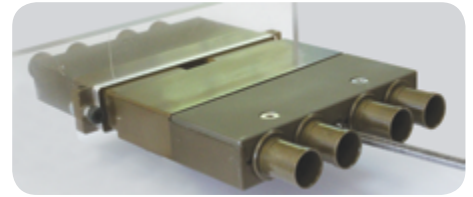
1



2



3



- 1 Placer l'embase suivant la découpe panneau correspondante (page 26).
- 2 Visser l'embase (face avant).
- 3 Accoupler la fiche grâce à l'outil de verrouillage du connecteur Réf. **006101 001 00** (page 75).

- 1 Position receptacle into the panel cut out (page 26).
- 2 Use screws to secure receptacle (front face).
- 3 Use the locking connector tool P/N **006101 001 00** (page 75) to mate the shells.

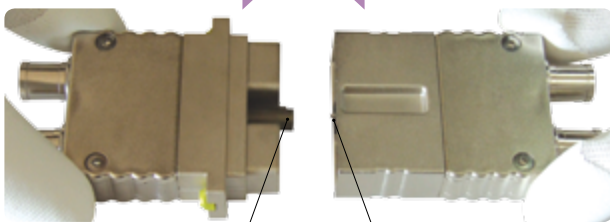
PROCÉDURE D'ACCOUPEMENT FICHE/EMBASE

PLUG/RECEPTACLE COUPLING INSTRUCTIONS

L'indexation des clés et noix montées sur chacun des boîtiers du connecteur permet un détrompage à l'accouplement de la fiche et de l'embase.

Mating polarization is ensure thanks to key and nut polarizing mounted on both of plug and receptacle.

1



Noix de détrompage
Polarizing nut

Clé de détrompage
Polarizing key

2



- 1 Engager la noix montée sur l'embase face à la clé montée sur la fiche.
- 2 Utiliser l'outil de verrouillage du connecteur Réf. **006101 001 00** (page 75) pour accoupler les boîtiers.

- 1 Engage Plug in front of receptacle.
- 2 Use the locking connector tool P/N **006101 001 00** (page 75) to mate the shells.

Couple de serrage : 1,1 ±0,1 N.m max (2 modules).
1,3 ±0,1 N.m max (4 modules).

Tightening torque : 1,1 ±0,1 N.m maxi (2 modules).
1,3 ±0,1 N.m maxi (4 modules).

SIM SERIE III RECTANGULAR CONNECTORS CONNECTEURS RECTANGULAIRES SIM SÉRIE III

Instructions for monomodule
SIM connector
Procédures pour connecteur SIM monomodule



CATALOGUE 08/17 - V2.0



Amphenol Air LB
Your Satisfaction. Everyday. Everywhere.

PROCÉDURE D'INSERTION DES MODULES DANS LE CONNECTEUR

INSTRUCTIONS FOR MODULES INSERTION IN THE CONNECTOR

Les modules sont positionnés à l'aide d'un système mécanique de verrouillage.

The modules are fixed in position thanks to a mechanical locking system.

Tous les Modules Mâles [équipés de Contacts Mâles] / All Pin Modules [equipped with Pin Contacts]

Tous les Modules Femelles [équipés de Contacts Femelles] / All Socket Modules [equipped with Socket Contacts]

se montent indifféremment dans
can be mounted into both

Fiches / Plugs
Embases / Receptacles



1 Présenter le module côté interface à l'arrière du boîtier du connecteur, en face de la cavité présentant le bon détrompage (le module standard N pouvant être utilisé dans toutes les cavités).

2 Insérer le module dans la cavité du boîtier jusqu'au clic de verrouillage provoqué par les ressorts de rétention ayant pris leur place.

3 Pour les modules version étanche (SIM E), utiliser l'outil d'insertion rouge Réf. **006101 006 00** (page 74).

NOTA : Pour faciliter l'insertion du module, il est conseillé de lubrifier le joint périphérique à l'aide d'un alcool gras.

1 Place the front side of the module by the rear of the SIM shell in front of the proper cavity (the « neutral » module, with N polarization, can be inserted in all cavities).

2 Insert the module in the shell cavity until the retention spring clicks into place and locks the module.

3 Regarding the sealed modules (SIM E), use the insertion tool P/N **006101 006 00** (page 74).

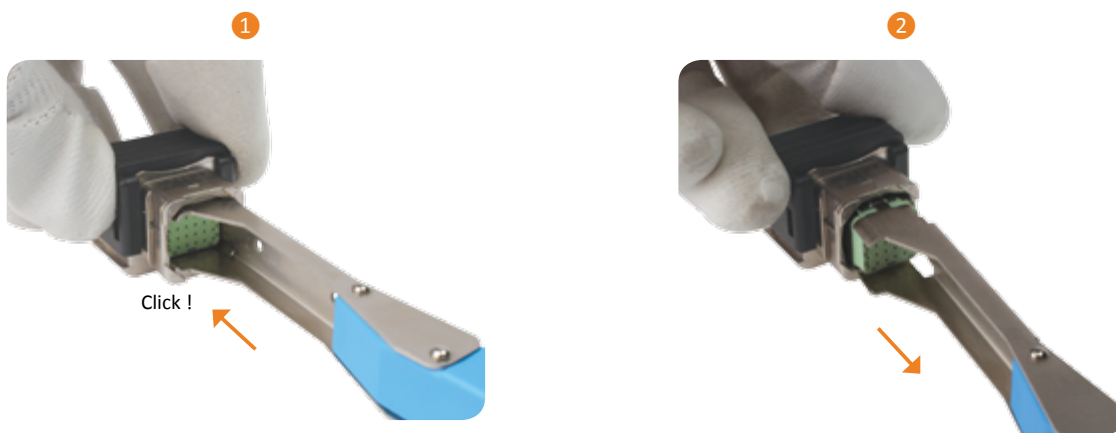
NOTE : In order to make easier the insertion of the module, we recommend to use fatty alcohol on peripheral sealing.

PROCÉDURE D'EXTRACTION DES MODULES DU CONNECTEUR

INSTRUCTIONS FOR MODULES EXTRACTION FROM THE CONNECTOR

L'extraction d'un module se fait avec l'outil bleu Réf. **006101 000 00** (page 74).

The module extraction is carried out using a blue tool P/N **006101 000 00** (page 74).



1 Présenter l'outil côté arrière du boîtier. Pousser lentement l'outil le long des parois du module jusqu'à ce qu'il rencontre une butée franche. A cet instant, le système de rétention du module se trouve déverrouillé.

2 L'outil toujours en position, retirer le module par l'arrière du boîtier.

1 Place the tool at the rear of the shell. Push the tool gently along the side of the module until it meets a clear resistance, at this point the locking system have been released.

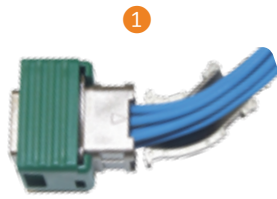
2 Keep the tool in place and remove the module by the rear.

PROCÉDURE DE MONTAGE DES CAPOTS BACKSHELL ASSEMBLY INSTRUCTIONS

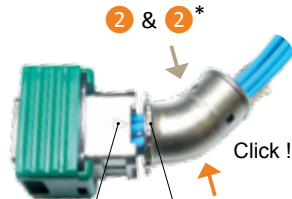
Vidéo de montage ? Flashez ici
Assembly video? Flash here



ASSEMBLAGE DES DEMI-CHEMINÉES



1

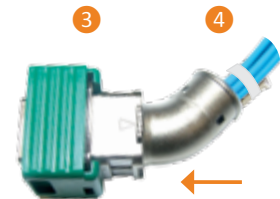


2 & 2*

Click !

Flèche d'indexation
Indexing arrow

Chiffre d'indexation
Indexing number



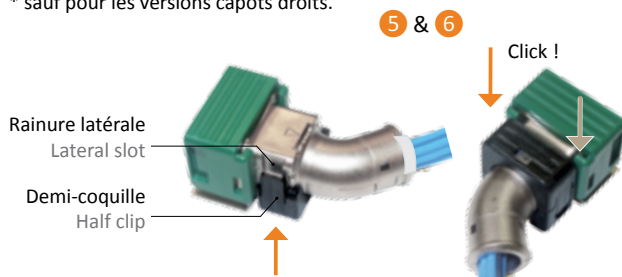
3

4

Assembler chaque demi-cheminée autour du faisceau de câbles.

- 1 Positionner la première demi-cheminée à l'arrière de la fiche ; la forme octogonale de la demi-cheminée se trouvant côté fiche, la forme ronde côté câbles.
- 2 Clipser la seconde demi-cheminée à l'arrière de la fiche.
- 2* Positionner le chiffre d'indexation de la cheminée face à la flèche d'indexation de la fiche.
- 3 Positionner l'octogone de la cheminée assemblée contre la forme octogonale de détrompage à l'arrière de la fiche.
Note : la cheminée ne tient pas en place sans maintien.
- 4 Fixer le câblage à l'aide d'un collier de serrage.

* sauf pour les versions capots droits.

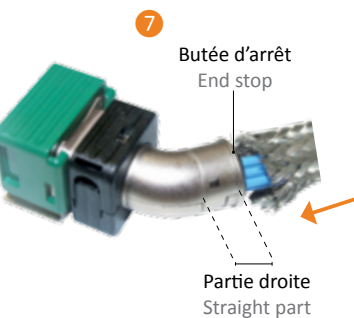


5 & 6

Click !

Rainure latérale
Lateral slot

Demi-coquille
Half clip



7

Butée d'arrêt
End stop

Partie droite
Straight part

8 & 9



Butée d'arrêt
End stop

ASSEMBLAGE DES DEMI-COQUILLES

- 5 Positionner chaque demi-coquille dans la rainure latérale à l'arrière de la fiche.
Note : Attention au positionnement des demi-coquilles :
 - la face ronde doit être placée côté cheminée
 - la face carrée doit être placée côté fiche

- 6 Exercer une pression suffisante pour verrouiller les deux demi-coquilles. L'effort généré par les clips sur la cheminée permet de garantir la continuité électrique et de blindage.

POSITIONNEMENT DE LA GAINE

- 7 Placer la gaine de reprise de blindage de façon à ce qu'elle recouvre complètement la partie droite de la cheminée.

POSITIONNEMENT DU COLLIER

- 8 Placer le collier de serrage sur la partie droite gainée de la cheminée, et avant la butée d'arrêt qui assure le bon positionnement du collier.
- 9 Serrer le collier à l'aide d'un outil de serrage adapté.

Autre possibilité de gainage, pour les capots droits uniquement :

1. Assembler les deux demi-cheminées autour du faisceau de câbles
2. Positionner la gaine autour des deux demi-cheminées assemblées
3. Positionner le collier de serrage autour de la gaine
4. Placer l'ensemble gainé à l'arrière de la fiche du module
5. Verrouiller le positionnement à l'aide des 2 demi-coquilles

HALF-CHIMNEYS ASSEMBLY

Assembly both half-chimneys around the cable harness.

- 1 Position the first half-chimney at the rear of the plug, the octagonal shape facing the pre-defined octagonal slots.
- 2 Snap the second half-chimney to the first, at the rear of the plug.
- 2* Position the indexing number of the octagonal shape on the chimney, facing the indexing arrow carved on the plug.
- 3 Position the octagonal shape of the chimney in the pre-defined octagonal slots of the plug.
Note : the chimney does not take up without support.
- 4 Use a cable tie to fix the cables.

* except for straight backshells.

HALF-CLIPS ASSEMBLY

- 5 Place each half-clip along the lateral slots at the rear of the plug.
Note : be careful with the half-clips position
 - round shape of the clip on the chimneys side
 - square shape positionned on the plug
- 6 Apply a sufficient pressure to lock the two half-clips. The force generated by the clips on the chimney ensures the electrical continuity and shielding.

HARNESS OVERBRAIDING MOUNTING

- 7 Position the harness overbraiding onto the chimney previously mounted. The straight part of the chimney being fully covered by the harness overbraiding.

CABLE TIE POSITIONING

- 8 Position the banding clamp around the harness overbraiding, facing the straight part of the chimney, near the end stop of the chimney.
- 9 Crimp the banding clamp with the adequate banding tool.

Other harness overbraiding possibility, straight backshell only :

1. Assembly both half-chimneys around the cable harness
2. Position the harness overbraiding onto the chimney
3. Position the banding clamp around the harness overbraiding
4. Position the harness overbraiding with chimneys at the rear of the plug
5. Lock each half-clip along the lateral slots at the rear of the plug

PROCÉDURE DE MONTAGE SUR STRUCTURE AVEC VIS

PANEL MOUNTING WITH SCREW INSTRUCTIONS



- 1 Placer l'embase suivant la découpe panneau correspondante (voir page 55).
- 2 Placer la plaque de couleur (face avant).
- 3 Visser l'embase.
- 4 Visser l'écrou avec rondelle (face arrière).
Couple de serrage : 0,6 N.m ^(±0,1).
- 5 Insérer les modules ; Fixer les accessoires arrière ; Accoupler la fiche.

- 1 Position receptacle into matching cavity coding (see on page 55).
- 2 Place color plate on panel side (front face).
- 3 Use screws to secure receptacle.
- 4 Screw the nut with washer (rear face).
Tightening torque : 0,6 N.m ^(±0,1).
- 5 Insert the module into receptacle ; Mount rear accessories ; Mate with same color coding plug.

PROCÉDURE DE MONTAGE SUR STRUCTURE AVEC CONTRE PLAQUE DE FIXATION

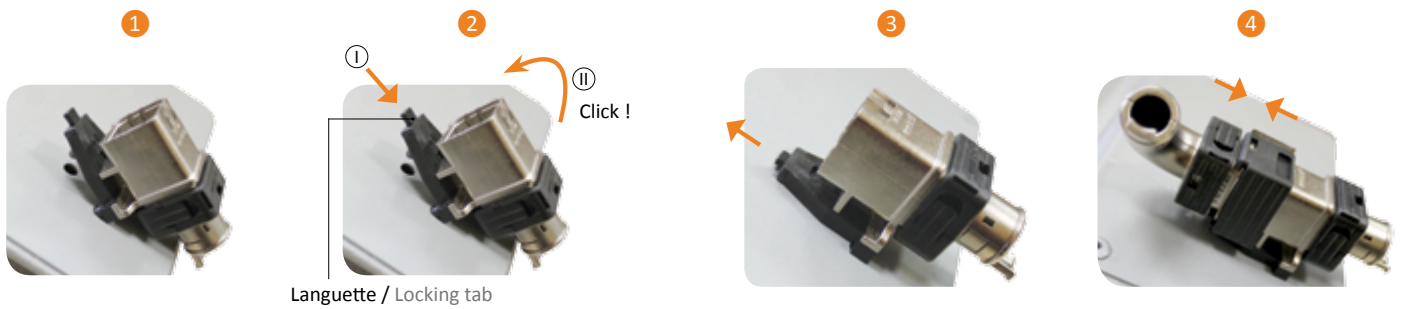
PANEL MOUNTING WITH NUT PLATE INSTRUCTIONS



- 1 Placer l'embase suivant la découpe panneau correspondante (voir page 55).
- 2 Placer la Contre Plaque de Fixation sur l'embase (face arrière).
- 3 Placer la plaque de couleur (face avant) et visser l'embase.
Couple de serrage : 0,5 N.m.
- 4 Insérer les modules ; Fixer les accessoires arrière ; Accoupler la fiche.

- 1 Position receptacle into matching cavity coding (see on page 55).
- 2 Clip nut plate on (rear face).
- 3 Place color plate on panel side (front face) and use screws to secure receptacle.
Tightening torque : 0,5 N.m.
- 4 Insert the module into receptacle ; Mount rear accessories ; Mate with same color coding plug.

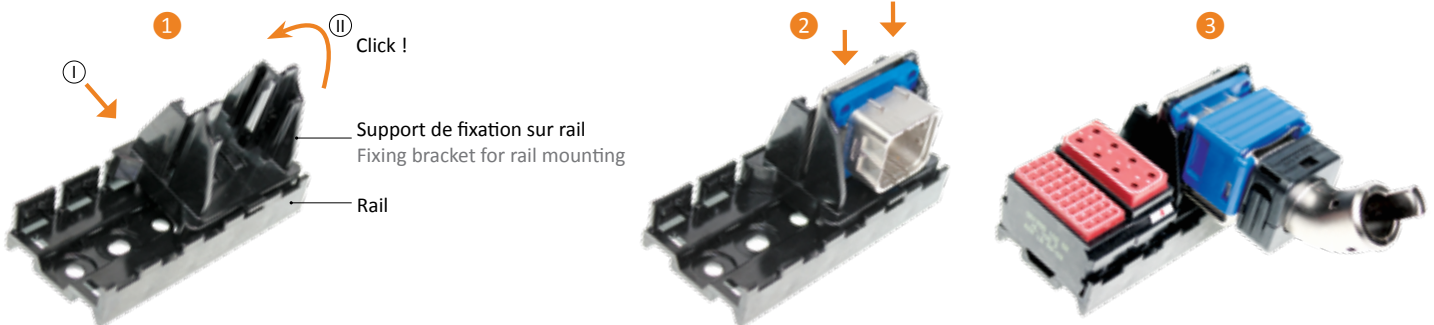
PROCÉDURE DE MONTAGE SUR STRUCTURE DE L'EMBASE 3 POINTS 3 PIN CLIP ON RECEPTACLE PANEL MOUNTING INSTRUCTIONS



- ① Positionner l'embase suivant les trous de perçage de la structure (voir page 55).
- ② Pousser la languette de façon à positionner le troisième point de fixation de l'embase dans le trou de perçage correspondant.
- ③ Relâcher la languette pour fixer l'embase sur la structure.
- ④ Accoupler la fiche à l'embase.

- ① Position receptacle to match panel cut out pattern (see on page 55).
- ② Press locking tab to move the third fixing clip.
- ③ Release the locking tab to secure fixing.
- ④ Mating plug is connected "sideway".

PROCÉDURE DE MONTAGE SUR RAIL RAIL MOUNTING INSTRUCTIONS



- ① Positionner le support face au rail et le clipser pour fixation.
- ② Placer l'embase et la plaque de couleur sur le support de fixation, en les faisant glisser dans le logement dédié.
- ③ Accoupler la fiche à l'embase.

- ① Position the fixing bracket on the rail and press down to clic.
- ② Slide receptacle flange into the central slot until it clicks.
- ③ Receptacle is now ready to mate with plug.

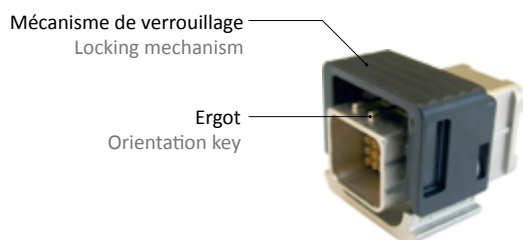
PROCÉDURE D'ACCOUPEMENT FICHE/EMBASE PLUG/RECEPTACLE MATING INSTRUCTIONS

Le détrompage entre la fiche et l'embase est assuré par un code de détrompage, visuellement identifié par des ergots et la plaque de couleur (voir page 53).

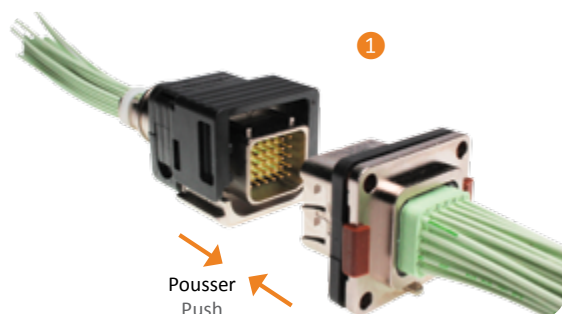
Aucun outil n'est nécessaire pour l'accouplement d'un connecteur SIM Monomodule.

The mating polarization between plug and receptacle is visible thanks to orientation key and color coding plate (see on page 53).

No tool is required to mate the SIM Monomodule connector.



- ① Insérer la fiche dans l'embase : c'est verrouillé !



- ① Push the plug in receptacle: it's locked !

SIM SERIE III RECTANGULAR CONNECTORS CONNECTEURS RECTANGULAIRES SIM SÉRIE III

Wiring instructions
Procédures de câblage

WIRING INSTRUCTIONS / PROCÉDURES DE CÂBLAGE



CATALOGUE 08/17 - V2.0



Amphenol Air LB
Your Satisfaction. Everyday. Everywhere.

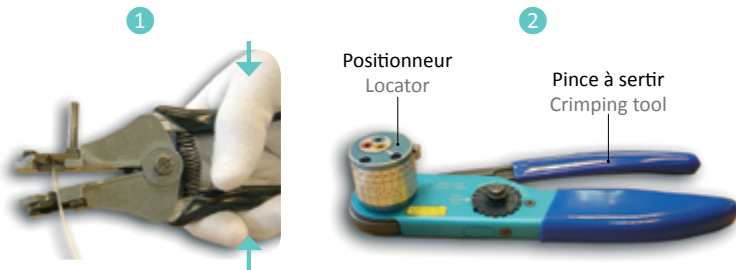
PROCÉDURE DE CÂBLAGE DES CONTACTS ÉLECTRIQUES

WIRING INSTRUCTIONS FOR ELECTRICAL CONTACTS

Les outils de mise en oeuvre ont un rôle prépondérant dans la phase de câblage. Il est impératif qu'ils soient en excellent état. Un outil ébréché, mal réglé, nuira à la qualité ainsi qu'aux caractéristiques des produits Amphenol Air LB. L'insertion et l'extraction des contacts s'effectuent avec des outils plastiques ou métalliques.

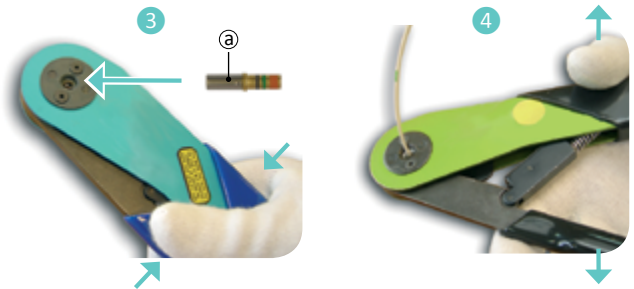
Wiring tools are most important. It is imperative that they are in good condition. A chipped or badly adjusted tool will affect the quality as well as the characteristics of Amphenol Air LB products. Insertion and extraction of contacts are done with plastic or metallic tools.

■ SERTISSAGE



- 1 Les câbles doivent être dénudés au moyen d'un outil approprié pour éviter de blesser l'âme et la gaine isolante. Dénuder le câble sur une longueur correspondant à la cote de perçage du fût de contact.
- 2 Le sertissage des contacts sur le câble s'effectue avec un outil de sertissage complété d'un positionneur réglé pour la taille du contact. L'outil doit être conforme à la norme MIL C 22520.
- 3 En fonction du jeu entre le diamètre de l'âme du câble et le diamètre du fût du contact, deux possibilités se présentent :
I - jeu important : mettre le contact dans les mors de l'outil, le fût étant placé vers l'opérateur, insérer le câble dénudé dans le fût du contact.
II - jeu faible : placer le câble dans le fût du contact et insérer l'ensemble dans les mors de l'outil.
- 4 La pince ne libérera le contact que lorsque le cycle de sertissage complet aura été effectué.
ⓐ Le câble doit apparaître dans le trou de regard du contact, il indique que le câble est correctement présenté au sertissage.

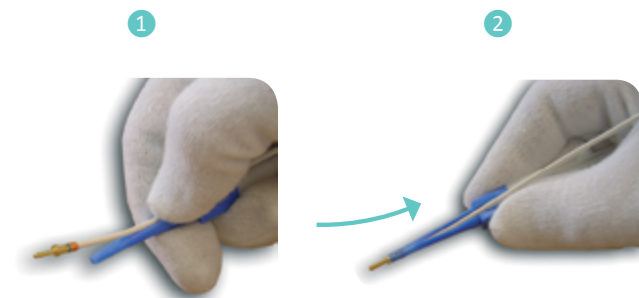
■ CRIMPING



- 1 The cables must be stripped with a suitable tool to avoid damaging the core and the insulating sheath. Strip the cable over a length corresponding to the drilling dimension of the cup.
- 2 Contacts crimping on the cable is done with a crimping tool completed with a locator corresponding to the contact size. The tool must comply with MIL C 22520 standard.
- 3 According to the space between the cable diameter and the cup diameter, one of two ways of crimping must be chosen :
I - important space : place the contact in the jaws of the tool with the cup toward the operator. Insert the stripped cable in the contact cup.
II - low space : place the cable in the contact cup and insert the group in the jaws of the tool.
- 4 The tool will not release the contact until the crimping process is fully completed.
ⓐ The cable must be visible through the peep hole thus ensuring that it is correctly crimped.

■ INSERTION DU CONTACT

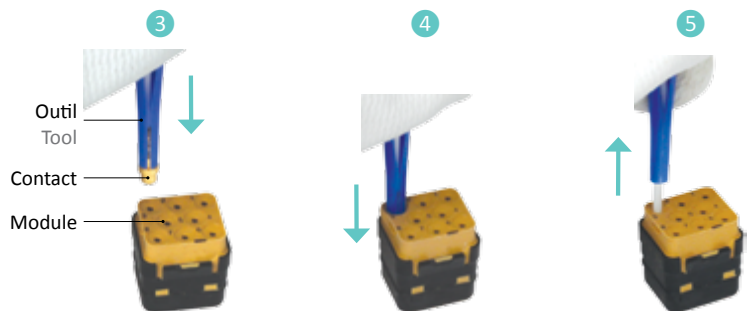
L'insertion des contacts s'effectue avec l'outil côté couleur qui correspond à la taille des contacts (voir page 74).



- 1 Tenir l'outil et insérer le câble dans la gorge longitudinale de l'outil.
- 2 Tirer le fil vers l'arrière à travers l'outil jusqu'à ce que l'extrémité de l'outil repose sur l'épaulement de la collerette du contact.
- 3 Présenter le contact dans la cavité choisie pour le raccordement.
- 4 Pousser lentement le contact dans la cavité du module à l'aide de l'outil. Une butée franche sera rencontrée lorsque le contact aura pris sa place dans la cavité.
- 5 Relâcher le câble et retirer l'outil. Effectuer une légère traction sur le câble pour être sûr que le contact est correctement verrouillé.

■ CONTACT INSERTION

The contact insertion is made with the tool color side, the tool depending on the contact size (see page 74).



- 1 Hold the tool and insert the cable into the longitudinal groove.
- 2 Pull the cable to the rear of the tool until the end of the tool is in contact with the contact flange.
- 3 Place the contact in the cavity of the module.
- 4 With the tool, slowly push the contact in the cavity. You will feel a clear stop once the contact is in position in the cavity.
- 5 Release the cable and pull out the tool. Proceed to a gentle pull on the cable to ensure that the contact is properly locked in.

PROCÉDURE DE CÂBLAGE DES CONTACTS ÉLECTRIQUES

WIRING INSTRUCTIONS FOR ELECTRICAL CONTACTS

EXTRACTION DU CONTACT

L'extraction des contacts s'effectue avec l'outil côté BLANC qui correspond à la taille des contacts (voir page 74).



1 Placer le câble du contact à démonter dans la gorge longitudinale de l'outil.

2 Glisser lentement l'outil le long du câble dans la cavité jusqu'à ce qu'il rencontre une butée mécanique. A cet instant, les clips de rétention du contact se trouvent déverrouillés.

3 Comprimer le câble du contact à démonter contre les stries de l'outil et tirer simultanément le câble et l'outil hors de la cavité du module.

CONTACT EXTRACTION

The contact extraction is made with the tool WHITE side, the tool depending on the contact size (see page 74).

1 Put the contact cable to be extracted in the longitudinal groove of the tool.

2 Gently slide the tool down along the cable in the cavity until a mechanical stop is reached. At this point, the contact retention clip is unlocked.

3 Press the cable to be extracted against the grooves of the tool and pull out. The contact is extracted.

SIM SERIE III
RECTANGULAR CONNECTORS
CONNECTEURS RECTANGULAIRES
SIM SÉRIE III



General part number table
Référentiel général

GENERAL PART NUMBER TABLE / RÉFÉRENTIEL GÉNÉRAL

CATALOGUE 08/17 - V2.0



RÉFÉRENTIEL GÉNÉRAL

GENERAL PART NUMBER TABLE

Réf Air LB Air LB P/N	Réf. ENxxxx ENxxxx P/N	Réf. autres normes Other standards P/N	Description	Masse Weight	Page
00110919038	EN4529-003N22		Obturbateur étanchéité #23 et 22	Sealing plug #23 and 22	64
00110919138		E0775-22-01	Faux contact #22	Dummy contact #22	64
00110920042	EN4529-003N20		Obturbateur étanchéité #20	Sealing plug #20	64
00110920142		E0775-20-01	Faux contact #20	Dummy contact #20	64
00110930040	EN4529-003N16		Obturbateur étanchéité #16	Sealing plug #16	64
00110930140		E0775-16-01	Faux contact #16	Dummy contact #16	64
00110940041	EN4529-003N12		Obturbateur étanchéité #12	Sealing plug #12	64
00110940141		E0775-12-01	Faux contact #12	Dummy contact #12	64
00110970149		E0775-08-01	Faux contact #8	Dummy contact #8	64
00110970549			Obturbateur étanchéité #8	Sealing plug #8	64
00111210025		M81969/14-01	Outil d'insertion/extraction contact #22	Insertion/extraction tool for contact #22	63, 74
00111213025			Outil d'insertion/extraction contact renforcé #22	Strengthened insertion/extraction tool for contact #22	63, 74
00111225025		M81969/14-10	Outil d'insertion/extraction contact #20	Insertion/extraction tool for contact #20	63, 74
00111230025		M81969/14-03	Outil d'insertion/extraction contact #16	Insertion/extraction tool for contact #16	63, 74
00111240025		M81969/14-04	Outil d'insertion/extraction contact #12	Insertion/extraction tool for contact #12	63, 74
00111270025		M81969/14-06	Outil extraction contacts taille 8, Quadrax, Twinax, Triax	Extraction tool for contact size 8, Quadrax, Twinax, Triax	63, 74
00173416302			Contact CI femelle droit de rechange #22	Socket spare contact #22	64
00173426302			Contact CI femelle droit de rechange #20	Socket spare contact #20	64
00173436302			Contact CI femelle droit de rechange #16	Socket spare contact #16	64
00173446302			Contact CI femelle droit de rechange #12	Socket spare contact #12	64
00170470002			Contact femelle #8	Socket contact #8	63
00170470102		M39029/91-530	Contact femelle #8 twinax concentrique	Socket contact #8 concentric twinax	63
00170470502	EN3155-075F08		Contact femelle #8 quadrax	Socket contact #8 quadrax	63
00170470902			Contact femelle #8 twinax différentiel	Socket contact #8 differential twinax	63
00170474002			Contact femelle #8	Socket contact #8	63
00170478003		E0825LW0800	Contact femelle #8 80A	Socket contact #8 80A	63
00171410002		M39029/58-360	Contact mâle #22	Pin contact #22	63
00171410050	EN3155008M2222		Contact mâle #22	Pin contact #22	63
00171416302			Contact CI mâle droit de rechange #22	Pin spare contact #22	64
00171420302		M39029/58-363	Contact mâle #20	Pin contact #20	63
00171420350	EN3155-008M2020		Contact mâle #20	Pin contact #20	63
00171426302			Contact CI mâle droit de rechange #20	Pin spare contact #20	64
00171430102		M39029/58-364	Contact mâle #16	Pin contact #16	63
00171430150	EN3155-008M1616		Contact mâle #16	Pin contact #16	63
00171436302			Contact CI mâle droit de rechange #16	Pin spare contact #16	64
00171440002		M39029/58-365	Contact mâle #12	Pin contact #12	63
00171440050	EN3155-008M1212		Contact mâle #12	Pin contact #12	63
00171446302			Contact CI mâle droit de rechange #12	Pin spare contact #12	64
00171450002		M39029/76-424	Contact mâle micro coax #16	Pin contact micro coax #16	63
00171450102		M39029/76-425	Contact mâle micro coax #16	Pin contact micro coax #16	63
00171470002			Contact mâle #8	Pin contact #8	63
00171470102		M39029/90-529	Contact mâle #8 twinax concentrique	Pin contact #8 concentric twinax	63
00171470502	EN3155-074M08		Contact mâle #8 quadrax	Pin contact #8 quadrax	63
00171470902			Contact mâle #8 twinax différentiel	Pin contact #8 differential twinax	63
00171478003		E0824KV0800	Contact mâle #8 80A	Pin contact #8 80A	63
00173410002		M39029/56-354	Contact femelle #22	Socket contact #22	63
00173410050	EN3155-009F2222		Contact femelle #22	Socket contact #22	63
00173420302		M39029/56-357	Contact femelle #20	Socket contact #20	63
00173420350	EN3155-009F2020		Contact femelle #20	Socket contact #20	63
00173430102		M39029/56-358	Contact femelle #16	Socket contact #16	63
00173430150	EN3155-009F1616		Contact femelle #16	Socket contact #16	63

Réf Air LB Air LB P/N	Réf. ENxxxx ENxxxx P/N	Réf. autres normes Other standards P/N	Description		Masse Weight	Page
00173440002		M39029/56-359	Contact femelle #12	Socket contact #12		63
00173440050	EN3155-009F1212		Contact femelle #12	Socket contact #12		63
00173450002		M39029/77-428	Contact femelle micro coax #16	Socket contact micro coax #16		63
00173450102		M39029/77-429	Contact femelle micro coax #16	Socket contact micro coax #16		63
00610100000	EN4165TN		Outil extraction des modules	Extraction tool for modules		74
00610100100			Clé hexagonale 3 mm pour verrouillage des connecteurs	Hexagonal key .118 inch for locking of connectors		75
00610100200			Clé hexagonale 2 mm pour fixation des accessoires	Hexagonal key .078 inch for locking of accessories		75
00610100300			Outil pour réindéxation des noix de détrompage par l'avant	Tool for angular modification of polarizing nuts by the front		75
00610100400			Outil pour extraction des clés de détrompage et contacts à picots démontables	Tool for extraction of polarizing keys and removable PCB contacts		75
00610100500	EN4165TC		Outil pour montage des noix de détrompage par l'avant	Tool for assembly of polarizing nuts by the front		75
00610100600	EN4165TS		Outil insertion des modules	Insertion tool for modules		74
006112050**	EN4165*14P2		Capot de fiche métallique durci - 2 modules	Shielded metallic plug cover - 2 modules		31
006112060**	EN4165*14R2		Capot d'embase métallique durci - 2 modules	Shielded metallic receptacle cover - 2 modules		31
006112070**			Capot de fiche de rack métallique durci - 2 modules	Shielded metallic rack plug cover - 2 modules		31
006114050**	EN4165*14P4		Capot de fiche métallique durci - 4 modules	Shielded metallic plug cover - 4 modules		31
006114051**	EN4165*15		Cheminée cylindrique métallique durcie	Shielded metallic cylindrical chimney		33
006114052**			Cheminée ovale métallique durcie - 4 modules	Shielded metallic oval chimney - 4 modules		33
006114053**	EN4165*17		Obturbateur métallique durci	Shielded metallic sealing plug		33
006114055**	EN4165*16		Cheminée ovale métallique durcie avec fenêtre	Shielded metallic oval chimney with lateral hole		33
006114060**	EN4165*14R4		Capot d'embase métallique durci - 4 modules	Shielded metallic receptacle cover - 4 modules		31
006114070**			Capot de fiche de rack métallique durci - 4 modules	Shielded metallic rack plug cover - 4 modules		31
00611420001	EN4165P01		Clé de détrompage A (violet)	A polarizing key (purple)		37
00611420002	EN4165P02		Clé de détrompage B (jaune)	B polarizing key (yellow)		37
00611420003	EN4165P03		Clé de détrompage C (vert)	C polarizing key (green)		37
00611420004	EN4165P04		Clé de détrompage D (bleu)	D polarizing key (blue)		37
00611420005	EN4165P05		Clé de détrompage E (orange)	E polarizing key (orange)		37
00611420006	EN4165P06		Clé de détrompage F (blanc)	F polarizing key (white)		37
00611420007	EN4165P10		Clé de détrompage G (universelle)	G polarizing key (standard)		37
00611421001	EN4165R01		Noix de détrompage A (violet)	A polarizing key (purple)		37
00611421002	EN4165R02		Noix de détrompage B (jaune)	B polarizing key (yellow)		37
00611421003	EN4165R03		Noix de détrompage C (vert)	C polarizing key (green)		37
00611421004	EN4165R04		Noix de détrompage D (bleu)	D polarizing key (blue)		37
00611421005	EN4165R05		Noix de détrompage E (orange)	E polarizing key (orange)		37
00611421006	EN4165R06		Noix de détrompage F (blanc)	F polarizing key (white)		37
00611421007	EN4165R10		Noix de détrompage G (universelle)	G polarizing key (standard)		37
00631421001			Noix de détrompage A (violet) embase série III	A polarizing key (purple) serie III receptacle		37
00631421002			Noix de détrompage B (jaune) embase série III	B polarizing key (yellow) serie III receptacle		37
00631421003			Noix de détrompage C (vert) embase série III	C polarizing key (green) serie III receptacle		37
00631421004			Noix de détrompage D (bleu) embase série III	D polarizing key (blue) serie III receptacle		37
00631421005			Noix de détrompage E (orange) embase série III	E polarizing key (orange) serie III receptacle		37
00631421006			Noix de détrompage F (blanc) embase série III	F polarizing key (white) serie III receptacle		37
00631421007			Noix de détrompage G (universelle) embase série III	G polarizing key (standard) serie III receptacle		37
30202067000CTM	EN3155-065M0810		Contact mâle #8	Pin contact #8		63
30202068000CTM	EN3155-065M0808		Contact mâle #8	Pin contact #8		63
30202151021			Contact mâle droit de rechange #22	Pin spare contacts #22		66
30202152021			Contact mâle droit de rechange #20	Pin spare contacts #20		66
30202153021			Contact mâle droit de rechange #16	Pin spare contacts #16		66
30202154021			Contact mâle droit de rechange #12	Pin spare contacts #12		66
30212067000CTF	EN3155-065M0810		Contact femelle #8	Socket contact #8		63
30212068000CTF	EN3155-065M0808		Contact femelle #8	Socket contact #8		63
335*7011501*			Module équipé de contacts mâles à picots coudés #22	Module equipped with angled tin-plated pin contacts #22		65

Réf Air LB Air LB P/N	Réf. ENxxxx ENxxxx P/N	Réf. autres normes Other standards P/N	Description	Masse Weight	Page
335*7012501*			Module équipé de contacts mâles à picots soudés #20	Module equipped with angled tin-plated pin contacts #20	65
335*7013501*			Module équipé de contacts mâles à picots soudés #16	Module equipped with angled tin-plated pin contacts #16	65
335*7014501*			Module équipé de contacts mâles à picots soudés #12	Module equipped with angled tin-plated pin contacts #12	65
335*7017501*			Module équipé de contacts mâles à picots soudés #8	Module equipped with angled tin-plated pin contacts #8	65
335*7111501*			Module équipé de contacts mâles à picots soudés #22 (SIM Monomodule)	Module equipped with angled tin-plated pin contacts #22 (Monomodule SIM)	65
335*7112501*			Module équipé de contacts mâles à picots soudés #20 (SIM Monomodule)	Module equipped with angled tin-plated pin contacts #20 (Monomodule SIM)	65
335*7113501*			Module équipé de contacts mâles à picots soudés #16 (SIM Monomodule)	Module equipped with angled tin-plated pin contacts #16 (Monomodule SIM)	65
335*7114501*			Module équipé de contacts mâles à picots soudés #12 (SIM Monomodule)	Module equipped with angled tin-plated pin contacts #12 (Monomodule SIM)	65
335*7117501*			Module équipé de contacts mâles à picots soudés #8 (SIM Monomodule)	Module equipped with angled tin-plated pin contacts #8 (Monomodule SIM)	65
33500202302			Joint de panneau conducteur - 2 modules	Conductive panel sealing - 2 modules	23, 25
33500202501			Joint de panneau non conducteur - 2 modules	Non conductive panel sealing - 2 modules	23, 25
33500204302			Joint de panneau conducteur - 4 modules	Conductive panel sealing - 4 modules	23, 25
33500204501			Joint de panneau non conducteur - 4 modules	Non conductive panel sealing - 4 modules	23, 25
33500890345SIM			Cape de protection ESD pour fiche 2 modules (côté interface)	ESD protection cap for 2 modules plug (interface side)	36
33500890504SIM			Cape de protection pour fiche 2 modules (côté interface)	Protection cap for 2 modules plug (interface side)	36
33500892345			Cape de protection ESD pour fiche ou embase 2 modules (face arrière)	ESD protection cap for 2 modules plug or receptacle (rear side)	36
33500892504			Cape de protection pour fiche ou embase 2 modules (face arrière)	Protection cap for 2 modules plug or receptacle (rear side)	36
33500893345SIM			Cape de protection ESD pour fiche 4 modules (côté interface)	ESD protection cap for 4 modules plug (interface side)	36
33500893504SIM			Cape de protection pour fiche 4 modules (côté interface)	Protection cap for 4 modules plug (interface side)	36
33500894345			Cape de protection ESD pour fiche ou embase 4 modules (face arrière)	ESD protection cap for 4 modules plug or receptacle (rear side)	36
33500894504			Cape de protection pour fiche ou embase 4 modules (face arrière)	Protection cap for 4 modules plug or receptacle (rear side)	36
33500896345			Cape de protection ESD pour embase 4 modules (côté interface)	ESD protection cap for 4 modules receptacle (interface side)	36
33500896504			Cape de protection pour embase 4 modules (côté interface)	Protection cap for 4 modules receptacle (interface side)	36
33500899345			Cape de protection ESD pour embase 2 modules (côté interface)	ESD protection cap for 2 modules receptacle (interface side)	36
33500899504			Cape de protection pour embase 2 modules (côté interface)	Protection cap for 2 modules receptacle (interface side)	36
33505009011	EN4165*15A		Cheminée cylindrique avec support tie-rap	Cylindrical chimney with tie-rap support	33
33505009012	EN4165*15A		Cheminée cylindrique avec support tie-rap	Cylindrical chimney with tie-rap support	33
33516012028			Capot de protection composants composite - 2 modules	Standard composite component protection cover - 2 modules	28
33516014028			Capot de protection composants composite - 4 modules	Standard composite component protection cover - 4 modules	28
33516022028			Serre câble à sorties orientables composite - 2 modules	Standard composite adjustable cable clamp - 2 modules	29
33516024028			Serre câble à sorties orientables composite - 4 modules	Standard composite adjustable cable clamp - 4 modules	29
33516047303			Mâchoire pour bus mâle - 4 modules	Clamp for pin bus - 4 modules	30
33516057303			Mâchoire pour bus femelle - 4 modules	Clamp for socket bus - 4 modules	30
33516082303	EN4165C13A2		Serre câble monobloc composite standard - 2 modules	Standard composite monoblock cable clamp - 2 modules	29
33516084303	EN4165C13A4		Serre câble monobloc composite standard - 4 modules	Standard composite monoblock cable clamp - 4 modules	30
33516104303			Capot pour réalignement des contacts sans mâchoire composite standard - 4 modules	Standard composite contacts alignment cover without clamps - 4 modules	30
35550011320			Canne de protection thermoplastique	Thermoplastic cable protective device	34
SIM2*32****	EN4165*3A****		Bouchon de vol pour embase métallique - 2 modules	Metallic flight cap for receptacle - 2 modules	35
SIM2*34****	EN4165*3B****		Bouchon de vol pour embase métallique - 4 modules	Metallic flight cap for receptacle - 4 modules	35
SIM201			Bouchon Rigide de Protection des Modules câblés	Rigid Protective Cap	1,30 g 60

Réf Air LB Air LB P/N	Réf. ENxxxx ENxxxx P/N	Réf. autres normes Other standards P/N	Description		Masse Weight	Page
SIM2B2*A61	EN4165M3C		Bouchon de vol pour embase	Flight cap for receptacle	9,35 g	53
SIM2B24*****	EN4165M71A*****		Embase longue à collerette avec détrompage	Long flanged receptacle with polarizing	6,70 g	49
SIM2B25*****	EN4165M01A*****		Embase courte à collerette avec détrompage	Short flanged receptacle with polarizing	5,40 g	49
SIM2B28**000*			Embase longue à fixation 3 points avec détrompage	3 pins clip on long receptacle with polarizing	12,00 g	50
SIM2B2*A14A	EN4165-026M10A		Capot droit avec serre-câbles (clips standards)	Straight backshell with cable tie (standard fixing clips)	6,20 g	51
SIM2B2*A15A	EN4165-026M20A		Capot 45° avec serre-câbles (clips standards)	45° backshell with cable tie (standard fixing clips)	7,25 g	51
SIM2B2*A16A	EN4165-026M30A		Capot 90° avec serre-câbles (clips standards)	90° backshell with cable tie (standard fixing clips)	9,07 g	51
SIM2B2*A22			Capot droit avec serre-câbles (clips à visser)	Straight backshell with cable tie (screw fixing clips)	9,00 g	51
SIM2B2*A23			Capot 45° avec serre-câbles (clips à visser)	45° backshell with cable tie (screw fixing clips)	10,00 g	51
SIM2B2*A24			Capot 90° avec serre-câbles (clips à visser)	90° backshell with cable tie (screw fixing clips)	11,90 g	51
SIM2B2*A28			Capot droit avec serre-câbles (clips à visser)	Straight backshell with cable tie (screw fixing clips)	10,00 g	52
SIM2D42*	EN4165*0A2		Embase standard métallique durci - 2 modules	Shielded metallic standard receptacle - 2 modules		24
SIM2D44*	EN4165*7A200		Embase courte métallique durci - 2 modules	Shielded metallic short receptacle - 2 modules		25
SIM2D45*			Embase à collerette métallique durci - 2 modules	Shielded metallic flanged receptacle - 2 modules		25
SIM2D82*	EN4165*0A4		Embase standard métallique durci - 4 modules	Shielded metallic standard receptacle - 4 modules		24
SIM2D84*	EN4165*7A400		Embase courte métallique durci - 4 modules	Shielded metallic short receptacle - 4 modules		25
SIM2D85*			Embase à collerette métallique durci - 4 modules	Shielded metallic flanged receptacle - 4 modules		25
SIM2N42*			Embase standard métallique standard - 2 modules	Standard metallic standard receptacle - 2 modules		24
SIM2N43*			Embase courte métallique standard - 2 modules	Standard metallic short receptacle - 2 modules		24
SIM2N44*			Embase à collerette métallique standard - 2 modules	Standard metallic flanged receptacle - 2 modules		25
SIM2N45*			Embase courte à collerette métallique standard - 2 modules	Standard metallic short flanged receptacle - 2 modules		25
SIM2N82*			Embase standard métallique standard - 4 modules	Standard metallic standard receptacle - 4 modules		24
SIM2N83*			Embase courte métallique standard - 4 modules	Standard metallic short receptacle - 4 modules		24
SIM2N84*			Embase à collerette métallique standard - 4 modules	Standard metallic flanged receptacle - 4 modules		25
SIM2N85*			Embase courte à collerette métallique standard - 4 modules	Standard metallic short flanged receptacle - 4 modules		25
SIM2S2A10			Paire de clips de fixation standards	Couple of standard fixing clips	2,73 g	50
SIM2S2A18	EN4165-026C00C		Serre-câbles orientable 90 à 360° (clips standards)	Swivelling cable tie 90 to 360° (standard fixing clips)	4,37 g	51
SIM2S2A20	EN4165-026C00D		Serre-câbles orientable 45 à 315° (clips standards)	Swivelling cable tie 45 to 315° (standard fixing clips)	4,37 g	52
SIM2S2A21			Paire de clips de fixation à visser	Couple of screw fixing clips	6,40 g	50
SIM2S2A26			Serre-câbles orientable 90 à 360° (clips à visser)	Swivelling cable tie 90 to 360° (screw fixing clips)	7,20 g	51
SIM2S2A27			Serre-câbles orientable 45 à 315° (clips à visser)	Swivelling cable tie 45 to 315° (screw fixing clips)	7,20 g	52
SIM2S2A32			Support de fixation sur rail	Fixing bracket for rail mounting	7,90 g	52
SIM2S2A41	EN4165-25CN		Plaque de couleur noir (détrompage N)	Black color coding plate (N polarization)	1,14 g	53
SIM2S2A42	EN4165-25CA		Plaque de couleur rouge (détrompage A)	Red color coding plate (A polarization)	1,14 g	53
SIM2S2A43	EN4165-25CB		Plaque de couleur bleu (détrompage B)	Blue color coding plate (B polarization)	1,14 g	53
SIM2S2A44	EN4165-25CC		Plaque de couleur vert (détrompage C)	Green color coding plate (C polarization)	1,14 g	53
SIM2S2A45	EN4165-25CD		Plaque de couleur jaune (détrompage D)	Yellow color coding plate (D polarization)	1,14 g	53
SIM2S2A46	EN4165-25CE		Plaque de couleur rose (détrompage E)	Pink color coding plate (E polarization)	1,14 g	53
SIM2S2A47	EN4165-25CF		Plaque de couleur vert clair (détrompage F)	Light green color coding plate (F polarization)	1,14 g	53
SIM2S2A48	EN4165-25CG		Plaque de couleur gris (détrompage G)	Grey color coding plate (G polarization)	1,14 g	53
SIM2S2A71			Joint de panneau conducteur	Conductive panel sealing	0,31 g	53
SIM2S2A72	EN416525E		Joint de panneau non conducteur	Non conductive panel sealing	0,31 g	53
SIM2S2A73	EN416525D		Contre plaque de fixation	Nut plate	0,85 g	53
SIM2S2A74			Cape de protection de fiche	Protection cap for plug	0,53 g	54
SIM2S2A75			Cape de protection d'embase	Protection cap for receptacle	0,57 g	54
SIM2S2A76			Cape de protection de fiche ESD	ESD protection cap for plug	0,53 g	54
SIM2S2A77			Cape de protection d'embase ESD	ESD protection cap for receptacle	0,57 g	54
SIM3B20**000*	EN4165M61A*		Fiche avec détrompage	Plug with polarizing	10,60 g	49
SIM3D40*	EN4165*6A200		Fiche clicker nut métallique durci - 2 modules	Shielded metallic clicker nut plug - 2 modules		16
SIM3D42*	EN4165*0A2		Embase standard métallique durci - 2 modules	Shielded metallic standard receptacle - 2 modules		22
SIM3D44*	EN4165*7A200		Embase courte métallique durci - 2 modules	Shielded metallic short receptacle - 2 modules		23

Réf Air LB Air LB P/N	Réf. ENxxxx ENxxxx P/N	Réf. autres normes Other standards P/N	Description	Masse Weight	Page
SIM3D45*			Embase à collerette métallique durci - 2 modules	Shielded metallic flanged receptacle - 2 modules	23
SIM3D48*	EN4165*9A200		Fiche de rack métallique durci - 2 modules	Shielded metallic rack plug - 2 modules	18
SIM3D49*	EN4165*9A2R00		Fiche de rack inversée métallique durci - 2 modules	Shielded metallic reversed rack plug - 2 modules	19
SIM3D80*	EN4165*6A400		Fiche clicker nut métallique durci - 4 modules	Shielded metallic clicker nut plug - 4 modules	16
SIM3D82*	EN4165*0A4		Embase standard métallique durci - 4 modules	Shielded metallic standard receptacle - 4 modules	22
SIM3D84*	EN4165*7A400		Embase à collerette métallique durci - 4 modules	Shielded metallic flanged receptacle - 4 modules	23
SIM3D85*			Embase courte à collerette métallique durci - 4 modules	Shielded metallic short flanged receptacle - 4 modules	23
SIM3D88*	EN4165*9A400		Fiche de rack métallique durci - 4 modules	Shielded metallic rack plug - 4 modules	18
SIM3D89*	EN4165*9A4R00		Fiche de rack inversée métallique durci - 4 modules	Shielded metallic reversed rack plug - 4 modules	19
SIM3E*0108S*P			Module étanche en périphérie, équipé de contacts femelles à picots droits #8	Peripheral sealed module, equipped with straight tin-plated socket contacts #8	64
SIM3E*0412S*P			Module étanche en périphérie, équipé de contacts femelles à picots droits #12	Peripheral sealed module, equipped with straight tin-plated socket contacts #12	64
SIM3E*0816S*P			Module étanche en périphérie, équipé de contacts femelles à picots droits #16	Peripheral sealed module, equipped with straight tin-plated socket contacts #16	64
SIM3E*1220S*P			Module étanche en périphérie, équipé de contacts femelles à picots droits #20	Peripheral sealed module, equipped with straight tin-plated socket contacts #20	64
SIM3E*2022S*P			Module étanche en périphérie, équipé de contacts femelles à picots droits #22	Peripheral sealed module, equipped with straight tin-plated socket contacts #22	64
SIM3E*0108S*	EN4165A01-082*B		Module femelle étanche en périphérie 1ct #8	Peripheral sealed socket module 1ct #8	4,02 g 60
SIM3E*0118S*	EN4165A01L182*B		Module femelle étanche en périphérie 1ct quadrax anti rotation côté détrompeur	Peripheral sealed socket module 1 quadrax ct anti-rotate on polarizer side	3,94 g 60
SIM3E*0128S*	EN4165A01L282*B		Module femelle étanche en périphérie 1ct quadrax anti rotation côté opposé détrompeur	Peripheral sealed socket module 1 quadrax contact anti-rotate on polarizer opposite side	3,94 g 60
SIM3E*0412S*	EN4165A04-122*B		Module femelle étanche en périphérie 4cts #12	Peripheral sealed socket module 4cts #12	3,00 g 60
SIM3E*0816S*	EN4165A08-162*B		Module femelle étanche en périphérie 8cts #16	Peripheral sealed socket module 8cts #16	2,92 g 60
SIM3E*1220S*	EN4165A12-202*B		Module femelle étanche en périphérie 12cts #20	Peripheral sealed socket module 12cts #20	3,20 g 60
SIM3E*2022S*	EN4165A20-222*B		Module femelle étanche en périphérie 20cts #22	Peripheral Sealed socket module 20cts #22	3,40 g 60
SIM3EG*0118*S*S*	EN4165A01Q182*B		Module femelle à reprise de blindage, étanche en périphérie, 1ct #8 Quadrax anti-rotation côté détrompeur	Peripheral sealed socket grounding module 1ct #8 quadrax anti-rotate on polarizer side	61
SIM3EG*0128*S*S*	EN4165A01Q282*B		Module femelle à reprise de blindage, étanche en périphérie, 1ct #8 Quadrax anti-rotation côté opposé détrompeur	Peripheral sealed socket grounding module 1ct #8 quadrax anti-rotate on polarizer opposite side	61
SIM3M*0108S*P			Module non étanche en périphérie, équipé de contacts femelles à picots droits #8	Not peripheral sealed module, equipped with straight tin-plated socket contacts #8	64
SIM3M*0412S*P			Module non étanche en périphérie, équipé de contacts femelles à picots droits #12	Not peripheral sealed module, equipped with straight tin-plated socket contacts #12	64
SIM3M*0816S*P			Module non étanche en périphérie, équipé de contacts femelles à picots droits #16	Not peripheral sealed module, equipped with straight tin-plated socket contacts #16	64
SIM3M*1220S*P			Module non étanche en périphérie, équipé de contacts femelles à picots droits #20	Not peripheral sealed module, equipped with straight tin-plated socket contacts #20	64
SIM3M*2022S*P			Module non étanche en périphérie, équipé de contacts femelles à picots droits #22	Not peripheral sealed module, equipped with straight tin-plated socket contacts #22	64
SIM3M*0108S*	EN4165A01-081*B	MBBN3330U0108S*	Module femelle non étanche en périphérie 1ct #8	Not peripheral sealed socket module 1ct #8	3,97 g 60
SIM3M*0118S*	EN4165A01L181*B		Module femelle non étanche 1ct quadrax anti rotation côté détrompeur	Not sealed socket module 1 quadrax ct anti-rotate on polarizer side	3,89 g 60
SIM3M*0128S*	EN4165A01L281*B		Module femelle non étanche en périphérie 1ct quadrax anti rotation côté opposé détrompeur	Not peripheral sealed socket module 1 quadrax contact anti-rotate on polarizer opposite side	3,89 g 60
SIM3M*0412S*	EN4165A04-121*B	MBBN3330U0412S*	Module femelle non étanche en périphérie 4cts #12	Not peripheral sealed socket module 4cts #12	2,95 g 60
SIM3M*0816S*	EN4165A08-161*B	MBBN3330U0816S*	Module femelle non étanche en périphérie 8cts #16	Not peripheral sealed socket module 8cts #16	2,87 g 60
SIM3M*1220S*	EN4165A12-201*B	MBBN3330U1220S*	Module femelle non étanche en périphérie 12cts #20	Not peripheral sealed socket module 12cts #20	3,15 g 60
SIM3M*2022S*	EN4165A20-221*B	MBBN3330U2022S*	Module femelle non étanche en périphérie 20cts #22	Not peripheral sealed socket module 20cts #22	3,35 g 60
SIM3MG*0118*S*S*	EN4165A01Q181*B	MBBN3330Q0108S*	Module femelle à reprise de blindage, non étanche en périphérie, 1ct #8 Quadrax anti-rotation côté détrompeur	Not peripheral sealed socket grounding module 1ct #8 quadrax anti-rotate on polarizer side	61
SIM3MG*0128*S*S*	EN4165A01Q281*B		Module femelle à reprise de blindage, non étanche en périphérie, 1ct #8 Quadrax anti-rotation côté opposé détrompeur	Not peripheral sealed socket grounding module 1ct #8 quadrax anti-rotate on polarizer opposite side	61
SIM3N40*			Fiche clicker nut métallique standard - 2 modules	Standard metallic clicker nut plug - 2 modules	16
SIM3N42*			Embase standard métallique standard - 2 modules	Standard metallic standard receptacle - 2 modules	22
SIM3N43*			Embase courte métallique standard - 2 modules	Standard metallic short receptacle - 2 modules	22

Réf Air LB Air LB P/N	Réf. ENxxxx ENxxxx P/N	Réf. autres normes Other standards P/N	Description		Masse Weight	Page
SIM3N44*			Embase à collerette métallique standard - 2 modules	Standard metallic flanged receptacle - 2 modules		23
SIM3N45*			Embase courte à collerette métallique standard - 2 modules	Standard metallic short flanged receptacle - 2 modules		23
SIM3N48*			Fiche de rack métallique standard - 2 modules	Standard metallic rack plug - 2 modules		18
SIM3N49*			Fiche de rack inversée métallique standard - 2 modules	Standard metallic reversed rack plug - 2 modules		19
SIM3N80*			Fiche clicker nut métallique standard - 4 modules	Standard metallic clicker nut plug - 4 modules		16
SIM3N82*			Embase standard métallique standard - 4 modules	Standard metallic standard receptacle - 4 modules		22
SIM3N83*			Embase courte métallique standard - 4 modules	Standard metallic short receptacle - 4 modules		22
SIM3N84*			Embase à collerette métallique standard - 4 modules	Standard metallic flanged receptacle - 4 modules		23
SIM3N85*			Embase courte à collerette métallique standard - 4 modules	Standard metallic short flanged receptacle - 4 modules		23
SIM3N88*			Fiche de rack métallique standard - 4 modules	Standard metallic rack plug - 4 modules		18
SIM3N89*			Fiche de rack inversée métallique standard - 4 modules	Standard metallic reversed rack plug - 4 modules		19
SIMAD34*			Capot de fiche métallique durci équipé de chemi- nées cylindriques - 2 modules	Shielded metallic plug cover equipped with cylin- drical chimneys - 2 modules		32
SIMAD37*			Capot d'embase métallique durci équipé de cheminées cylindriques - 2 modules	Shielded metallic receptacle cover equipped with cylindrical chimneys - 2 modules		32
SIMAD38*			Capot de fiche de rack métallique durci équipé de cheminées cylindriques - 2 modules	Shielded metallic reversed plug cover equipped with cylindrical chimneys - 2 modules		32
SIMAD64*			Capot de fiche métallique durci équipé de chemi- nées cylindriques - 4 modules	Shielded metallic plug cover equipped with cylin- drical chimneys - 4 modules		32
SIMAD67*			Capot d'embase métallique durci équipé de cheminées cylindriques - 4 modules	Shielded metallic receptacle cover equipped with cylindrical chimneys - 4 modules		32
SIMAD68*			Capot de fiche de rack métallique durci équipé de cheminées cylindriques - 4 modules	Shielded metallic reversed plug cover equipped with cylindrical chimneys - 4 modules		32
SIMAN30*	EN4165*13A2		Serre câbles métallique standard - 2 modules	Standard metallic cable clamps - 2 modules		27
SIMAN60*	EN4165*13A4		Serre câbles métallique standard - 4 modules	Standard metallic cable clamps - 4 modules		27
SIME*0108P*P			Module étanche en périphérie, équipé de contacts mâles à picots droits #8	Peripheral sealed module, equipped with straight tin-plated pin contacts #8		64
SIME*0412P*P			Module étanche en périphérie, équipé de contacts mâles à picots droits #12	Peripheral sealed module, equipped with straight tin-plated pin contacts #12	8,42 g	64
SIME*0412P*R			Module étanche en périphérie, équipé de contacts mâles #12 démontables par l'avant	Peripheral sealed module, equipped with front removable straight pin contacts #12	7,63 g	66
SIME*0816P*P			Module étanche en périphérie, équipé de contacts mâles à picots droits #16	Peripheral sealed module, equipped with straight tin-plated pin contacts #16	7,37 g	64
SIME*0816P*R			Module étanche en périphérie, équipé de contacts mâles #16 démontables par l'avant	Peripheral sealed module, equipped with front removable straight pin contacts #16	7,74 g	66
SIME*1220P*P			Module étanche en périphérie, équipé de contacts mâles à picots droits #20	Peripheral sealed module, equipped with straight tin-plated pin contacts #20	7,40 g	64
SIME*1220P*R			Module étanche en périphérie, équipé de contacts mâles #20 démontables par l'avant	Peripheral sealed module, equipped with front removable straight pin contacts #20	7,85 g	66
SIME*2022P*P			Module étanche en périphérie, équipé de contacts mâles à picots droits #22	Peripheral sealed module, equipped with straight tin-plated pin contacts #22	6,55 g	64
SIME*2022P*R			Module étanche en périphérie, équipé de contacts mâles #22 démontables par l'avant	Peripheral sealed module, equipped with front removable straight pin contacts #22	5,40 g	66
SIME*0108P*	EN4165A01-082*A		Module mâle étanche en périphérie 1ct #8	Peripheral sealed pin module 1ct #8	2,50 g	60
SIME*0118P*	EN4165A01L182*A		Module mâle étanche en périphérie 1ct quadrax anti rotation côté détrompeur	Peripheral sealed pin module 1 quadrax contact anti-rotate on polarizer side	2,27 g	60
SIME*0128P*	EN4165A01L282*A		Module mâle étanche en périphérie 1ct quadrax anti rotation côté opposé détrompeur	Sealed pin module 1 quadrax contact anti-rotate on polarizer opposite side	2,27 g	60
SIME*0412P*	EN4165A04-122*A		Module mâle étanche en périphérie 4cts #12	Peripheral sealed pin module 4cts #12	2,28 g	60
SIME*0816P*	EN4165A08-162*A		Module mâle étanche en périphérie 8cts #16	Peripheral sealed pin module 8cts #16	2,25 g	60
SIME*1220P*	EN4165A12-202*A		Module mâle étanche en périphérie 12cts #20	Peripheral sealed pin module 12cts #20	2,17 g	60
SIME*2022P*	EN4165A20-222*A		Module mâle étanche en périphérie 20 cts #22	Peripheral sealed pin module 20cts #22	2,35 g	60
SIMEG*0118P*	EN4165A01Q182*A		Module mâle à reprise de blindage, étanche en périphérie, 1ct #8 Quadrax anti-rotation côté détrompeur	Peripheral sealed grounding module 1ct #8 quadrax anti-rotate on polarizer side	2,75 g	61
SIMEG*0128P*	EN4165A01Q282*A		Module mâle à reprise de blindage, étanche en périphérie, 1ct #8 Quadrax anti-rotation côté opposé détrompeur	Peripheral sealed grounding module 1ct #8 qua- drax anti-rotate on polarizer opposite side		61
SIMEG*0412P*	EN4165A04G122*A		Module mâle à reprise de blindage, étanche en périphérie, 4cts #12	Peripheral sealed grounding module 4cts #12	2,66 g	61
SIMEG*0816P*	EN4165A08G162*A		Module mâle à reprise de blindage, étanche en périphérie, 8cts #16	Peripheral sealed grounding module 8cts #16	2,55 g	61
SIMEL*0000PN	EN4165-2NL		Module obturateur étanche en périphérie	Peripheral sealing module	1,45 g	60

Réf Air LB Air LB P/N	Réf. ENxxxx ENxxxx P/N	Réf. autres normes Other standards P/N	Description	Masse Weight	Page
SIMEZ*0816P*			Module shunt étanche en périphérie 8cts #16 (1x3 + 1x2 contacts shuntés)	Peripheral sealed shunt module 8cts #216 (1x3 + 1x2 shunted contacts)	62
SIMEZ*2022P*	EN4165A20Z222*A		Module shunt étanche en périphérie 20cts #22 (5x4 contacts shuntés)	Peripheral sealed shunt module 20cts #22 (5x4 shunted contacts)	62
SIMEZ*2A22P*	EN4165A2AZ222*A		Module shunt étanche en périphérie 20cts #22 (3x4 + 4x2 contacts shuntés)	Peripheral sealed shunt module 20cts #22 (3x4 + 4x2 shunted contacts)	62
SIMEZ*2B22P*	EN4165A2BZ222*A		Module shunt étanche en périphérie 20cts #22 (10x2 contacts shuntés)	Peripheral sealed shunt module 20cts #22 (10x2 shunted contacts)	62
SIMM*0108P*P			Module non étanche en périphérie, équipé de contacts mâles à picots droits #8	Not peripheral sealed module, equipped with straight tin-plated pin contacts #8	64
SIMM*0412P*P			Module non étanche en périphérie, équipé de contacts mâles à picots droits #12	Not peripheral sealed module, equipped with straight tin-plated pin contacts #12	7,92 g 64
SIMM*0412P*R			Module non étanche en périphérie, équipé de contacts mâles droits #12 démontables par l'avant	Not peripheral sealed module, equipped with front removable straight pin contacts #12	7,58 g 66
SIMM*0816P*P			Module non étanche en périphérie, équipé de contacts mâles à picots droits #16	Not peripheral sealed module, equipped with straight tin-plated pin contacts #16	7,32 g 64
SIMM*0816P*R			Module non étanche en périphérie, équipé de contacts mâles droits #16 démontables par l'avant	Not peripheral sealed module, equipped with front removable straight pin contacts #16	7,24 g 66
SIMM*1220P*P			Module non étanche en périphérie, équipé de contacts mâles à picots droits #20	Not peripheral sealed module, equipped with straight tin-plated pin contacts #20	7,35 g 64
SIMM*1220P*R			Module non étanche en périphérie, équipé de contacts mâles droits #20 démontables par l'avant	Not peripheral sealed module, equipped with front removable straight pin contacts #20	5,78 g 66
SIMM*2022P*P			Module non étanche en périphérie, équipé de contacts mâles à picots droits #22	Not peripheral sealed module, equipped with straight tin-plated pin contacts #22	6,50 g 64
SIMM*2022P*R			Module non étanche en périphérie, équipé de contacts mâles droits #22 démontables par l'avant	Not peripheral sealed module, equipped with front removable straight pin contacts #22	5,35 g 66
SIMM*0108P*	EN4165A01-081*A	MBBN3330U0108P*	Module mâle non étanche en périphérie 1ct #8	Not peripheral sealed pin module 1ct #8	2,23 g 60
SIMM*0118P*	EN4165A01L181*A		Module mâle non étanche 1ct quadrax anti rotation côté détrompeur	Not peripheral sealed pin module 1 quadrax contact anti-rotate on polarizer side	2,22 g 60
SIMM*0128P*	EN4165A01L281*A		Module mâle non étanche 1ct quadrax anti rotation côté opposé détrompeur	Not sealed pin module 1 quadrax contact anti-rotate on polarizer opposite side	2,22 g 60
SIMM*0412P*	EN4165A04-121*A	MBBN3330U0412P*	Module mâle non étanche en périphérie 4cts #12	Not peripheral sealed pin module 4cts #12	2,20 g 60
SIMM*0816P*	EN4165A08-161*A	MBBN3330U0816P*	Module mâle non étanche en périphérie 8cts #16	Not peripheral sealed pin module 8cts #16	2,12 g 60
SIMM*1220P*	EN4165A12-201*A	MBBN3330U1220P*	Module mâle non étanche en périphérie 12cts #20	Not peripheral sealed pin module 12cts #20	2,30 g 60
SIMM*2022P*	EN4165A20-221*A	MBBN3330U2022P*	Module mâle non étanche en périphérie 20 cts #22	Not peripheral sealed pin module 20cts #22	2,30 g 60
SIMMG*0118P*	EN4165A01Q181*A	MBBN3330Q0108P*	Module mâle à reprise de blindage, non étanche en périphérie, 1ct #8 Quadrax anti-rotation côté détrompeur	Not peripheral sealed grounding module 1ct #8 quadrax anti-rotate on polarizer side	61
SIMMG*0128P*	EN4165A01Q281*A		Module mâle à reprise de blindage, non étanche en périphérie, 1ct #8 Quadrax anti-rotation côté opposé détrompeur	Not peripheral sealed grounding module 1ct #8 quadrax anti-rotate on polarizer opposite side	61
SIMMG*0412P*	EN4165A04G121*A		Module mâle à reprise de blindage, non étanche en périphérie, 4cts #12	Not peripheral sealed grounding module 4cts #12	61
SIMMG*0816P*	EN4165A08G161*A		Module mâle à reprise de blindage, non étanche en périphérie, 8cts #16	Not peripheral sealed grounding module 8cts #16	61
SIMML0000PN	EN4165-1NL	MBBN3330-0000PN	Module obturateur non étanche en périphérie	Sealing module without peripheral sealing	1,25 g 60
SIMMZ*0816P*		MBBN3330J1601P*	Module shunt non étanche en périphérie 8cts #16 (1x3 + 1x2 contacts shuntés)	Not peripheral sealed shunt module 8cts #16 (1x3 + 1x2 shunted contacts)	62
SIMMZ*2022P*	EN4165A20Z221*A	MBBN3330Z2022P*	Module shunt non étanche en périphérie 20cts #22 (5x4 contacts shuntés)	Not peripheral sealed shunt module 20cts #22 (5x4 shunted contacts)	62
SIMMZ*2A22P*	EN4165A2AZ221*A	MBBN3330Z2A22P*	Module shunt non étanche en périphérie 20cts #22 (3x4 + 4x2 contacts shuntés)	Not peripheral sealed shunt module 20cts #22 (3x4 + 4x2 shunted contacts)	62
SIMMZ*2B22P*	EN4165A2BZ221*A	MBBN3330Z2B22P*	Module shunt non étanche en périphérie 20cts #22 (10x2 contacts shuntés)	Not peripheral sealed shunt module 20cts #22 (10x2 shunted contacts)	62

Headquarters / Siège Social

2 rue Clément Ader - ZAC de Wé
08110 CARIGNAN - FRANCE

Tel. : +33 (0)3 24 22 78 49 - Fax : +33 (0)3 24 22 78 75

Customer Service / Service Clients

Tel. : +33 (0)3 24 22 32 66 - Fax : +33 (0)3 24 22 38 72
customer-service@amphenol-airlb.fr

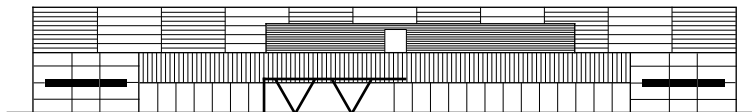
Technical Support / Support Technique

Tel. : +33 (0)3 24 22 78 63
technical-support@amphenol-airlb.fr

Amphenol Air LB is part of Amphenol Military & Aerospace Operations
Amphenol Air LB fait partie du groupe Amphenol Military & Aerospace Operations
www.amphenolmao.com

More divisions on / Autres divisions :
www.amphenol.com

www.amphenol-airlb.fr



Ce document n'est pas contractuel. Les informations contenues dans ce catalogue sont susceptibles d'évolution.

Amphenol Air LB France se réserve le droit de procéder à des modifications sans préavis. Pour tout renseignement complémentaire, nous consulter.

This document is non-contractual. The information included in this catalogue is subject to change.

Amphenol Air LB France reserves the right to proceed with modifications without prior notice. For any additional information, contact us.

Droits d'auteurs / Copyright : Avions © AIRBUS S.A.S. 2013 – photo by exm company | F. LANCELOT ; Hélicoptère © Anthony PECCHI | AIRBUS Helicopters ; Rail © Aleksandar Mijatovic | Fotolia ; Industrie © Nataliya Hora | Fotolia ; Centrale © Kletr | Fotolia ; Tension © Rumkugel | Fotolia

X-ON Electronics

Largest Supplier of Electrical and Electronic Components

Click to view similar products for [Junction System Tools & Accessories](#) category:

Click to view products by [Amphenol](#) manufacturer:

Other Similar products are found below :

[YCTJ-3D-12V0030000](#) [YCTJ-3A-08C0560000](#) [RBD20-1](#) [00111922302](#) [00111922402](#) [00172023200](#) [PCL03ANZ04](#) [PCL03AHZ08](#)
[PCL03ANZ05](#) [PCL03AHZ16](#) [PCL03AHZ12](#) [YCTJ-2A-01V0030000](#) [00326120059](#) [00611420007](#) [00611405118](#) [00611421005](#) [00611420004](#)
[AMY7200T1L72](#) [00326116859](#) [00610100200](#) [00326110959](#) [00326117359](#) [00111920102](#) [M81714/67-12](#) [00111920202](#) [591637-2](#)
[00111920402](#) [00118400034](#) [M6106/31-001](#) [TJT703002](#) [TJT703017](#) [M6106/32-001](#) [RBMT2](#) [591637-5](#) [592104-1](#) [592104-2](#) [YCTJ-3A-](#)
[03C0160000](#) [YDCR-1A-02V0030000](#) [YDCR-1A-06V0030000](#) [YDCR-1A-09V0030000](#) [00111920302](#) [RBMT4](#) [591637-1](#) [591638-1](#)