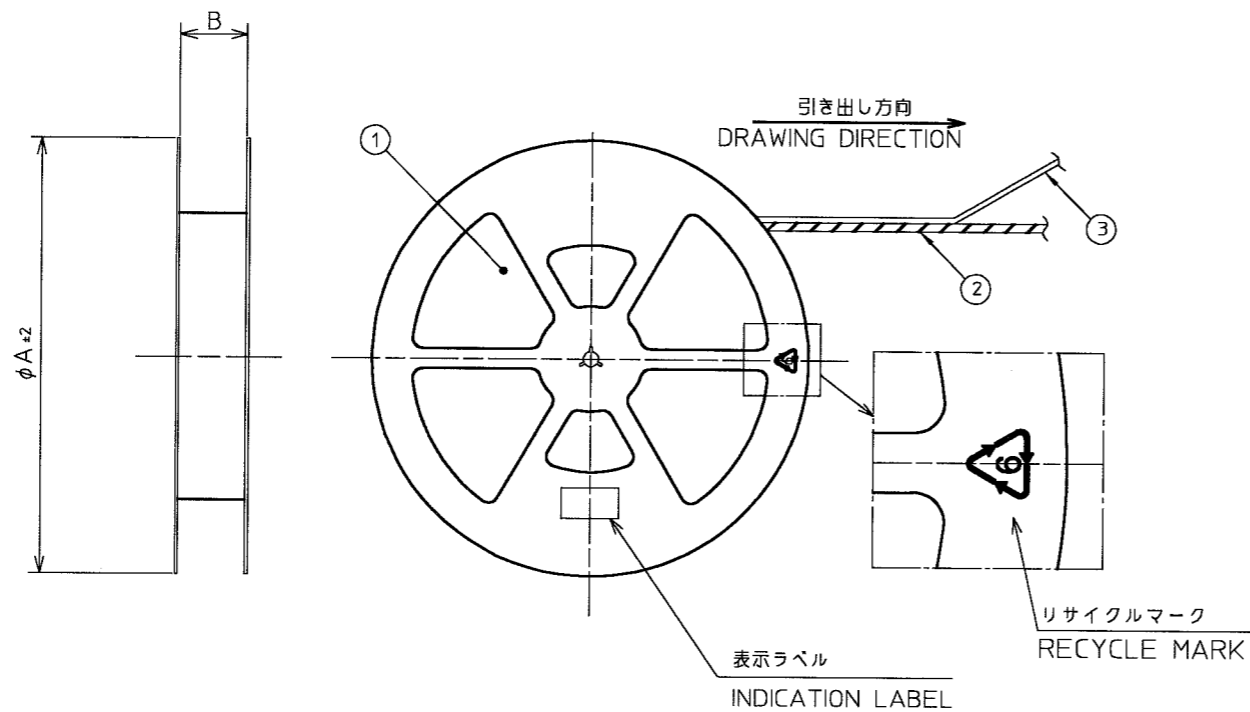


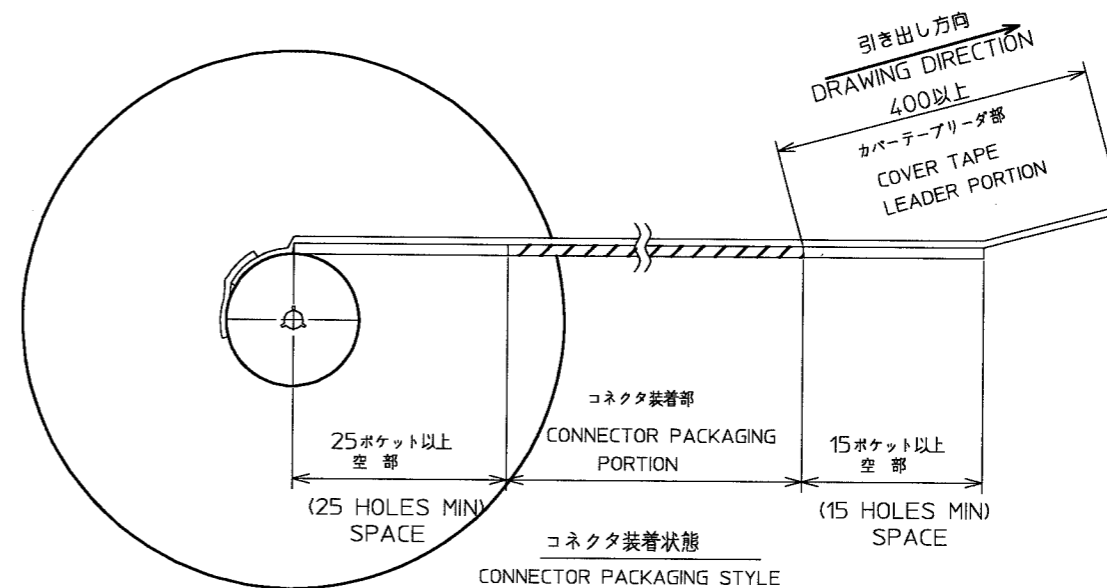
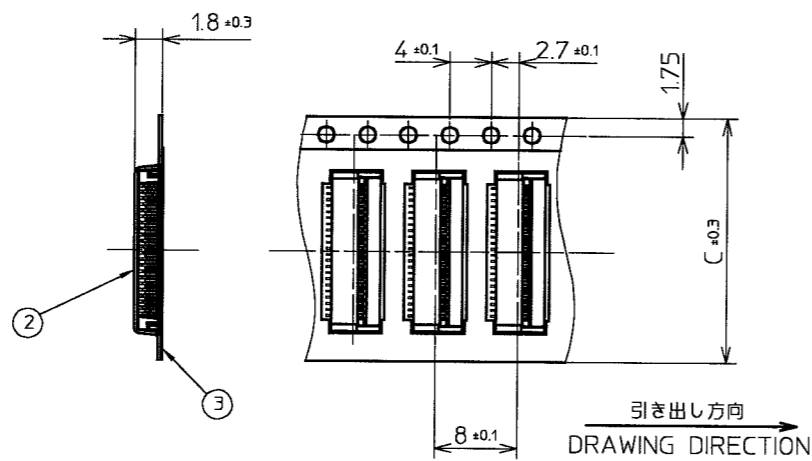
PRODUCT NO.  
10017251-\_\_2240ELF

REVISIONS				
REV	DESCRIPTION	ECN	BY	DATE
A	RELEASED	J03-0220	K.O	22/May/03
B	REVISED	J03-0300	K.O	11/JUL/03
C	REVISED	J03-0452	K.O	14/Nov/03
E	REVISED	J04-0041	M.Y	15/Jan/04
F	REVISED	J04-0336	M.Y	27/Sep/04
G	REVISED	J04-0473	M.Y	05/Jan/05
H	REVISED	J04-0447	M.Y	20/Jan/05
J	REVISED	J05-0345	M.Y	10/Jun/05
K	REVISED	J05-0783	M.Y	16/Nov/05



エンボステープ梱包型番 EMBOSS TAPE	寸法 DIMENSIONS		
	$\phi A$	B	C
10017251-152240ELF~452240ELF	$\phi 330$	$25.5 \pm 1$	24
10017251-112240ELF	$\phi 330$	$17.5 \pm 1$	16

PT.NO.	PARTS NAME	PRODUCT NO.	MATERIAL	Q'TY
1	REEL	_____	POLYSTYRENE	1
2	EMBOSS TAPE	_____	PET	1
3	COVER TAPE	_____	POLYESTER	_____
4	CONNECTOR	10017251-__224LF	10017251 SHEET2	4500



注記  
1.本製品は、自動実装(SMT)対応、FPC用コネクタのプラスチックテープ梱包品である。  
2.プラスチック(エンボス)テープ及びリールの形状寸法は、JIS C 0806  
(電子部品のテーピング(表面実装部品))に準ずる。

NOTES  
1.THIS IS PLASTIC TAPE PACKAGED CONNECTOR USED FOR FPC AND COPES WITH AUTOMATIC MOUNTING (SMT)  
2.SEE JIS 0806 (PACKING OF ELECTRONIC COMPONENTS ON CONTINUOUS TAPES (SURFACE MOUNTING DEVICES))

SHEET INDEX	ISSUE	K	F											FCI			
	SH NO.	1	2														
TOLERANCES UNLESS OTHERWISE SPECIFIED				MAT	DR	DATE	CUSTOMER COPY	TITLE									
				SEE NOTE	M.Yamashita	16/Nov/05		エンボステープ梱包品 EMBOSS TAPE PACKAGE									
LINEAR				FINISH	ENGR	16/Nov/05	THIRD ANGLE PROJ.	PRODUCT FAMILY									
				—#—	M.Yamashita			58FF FLEX 0.3									
ANGLES					CHK	16/Nov/05	UNIT	SCALE SIZE DWG. NO. REV SHEET									
					APPD	11/16/05	MM	C 10017251 K 1 of									



## X-ON Electronics

Largest Supplier of Electrical and Electronic Components

*Click to view similar products for [FFC & FPC Connectors](#) category:*

*Click to view products by [Amphenol](#) manufacturer:*

Other Similar products are found below :

[HFW11R-1STE1H1LF](#) [FH29B-100S-0.2SHW\(99\)](#) [FA5S008HP1](#) [FH29B-120S-0.2SHW\(99\)](#) [FH29B-80S-0.2SHW\(99\)](#) [FHS-16](#) [FPH-2022G](#)  
[52610-1075](#) [52610-1275](#) [52610-1934](#) [XF3M\(1\)-1415-1B-R100](#) [501864-3091-TR225](#) [0525594033](#) [086210010340800](#) [086222026001800](#)  
[52271-2869-CUT-TAPE](#) [62674-201121DLF](#) [62684-36210E9ALF](#) [52610-1675](#) [52746-1671-TR250](#) [10051922-2810EHLF](#) [6-520415-9](#)  
[BD021-09A-A1-0350-0200-0550-LD](#) [SFV6R-1STE9HLF](#) [XF3M-2915-1B-R100](#) [1658549-1](#) [62674-221121ALF](#) [46214008010800](#)  
[046298003000883](#) [151660622](#) [842-816-2630-035](#) [AYF530665TA](#) [AYF351525](#) [046296011930846+](#) [AYF352325A](#) [046254020000800+](#)  
[FH19C-13S-0.5SH\(99\)](#) [FH39J-51S-0.3SHW\(99\)](#) [AYF355125A](#) [AYF530365TA](#) [FH29B-44S-0.2SHW\(99\)](#) [SFW5R-2STAE9LF](#) [AYF351125A](#)  
[AYF350725A](#) [62684-502100AHLF](#) [FH39-61S-0.3SHW\(99\)](#) [AYF414035A](#) [10064555-172520HLF](#) [AYF212335A](#) [504754-2500](#)