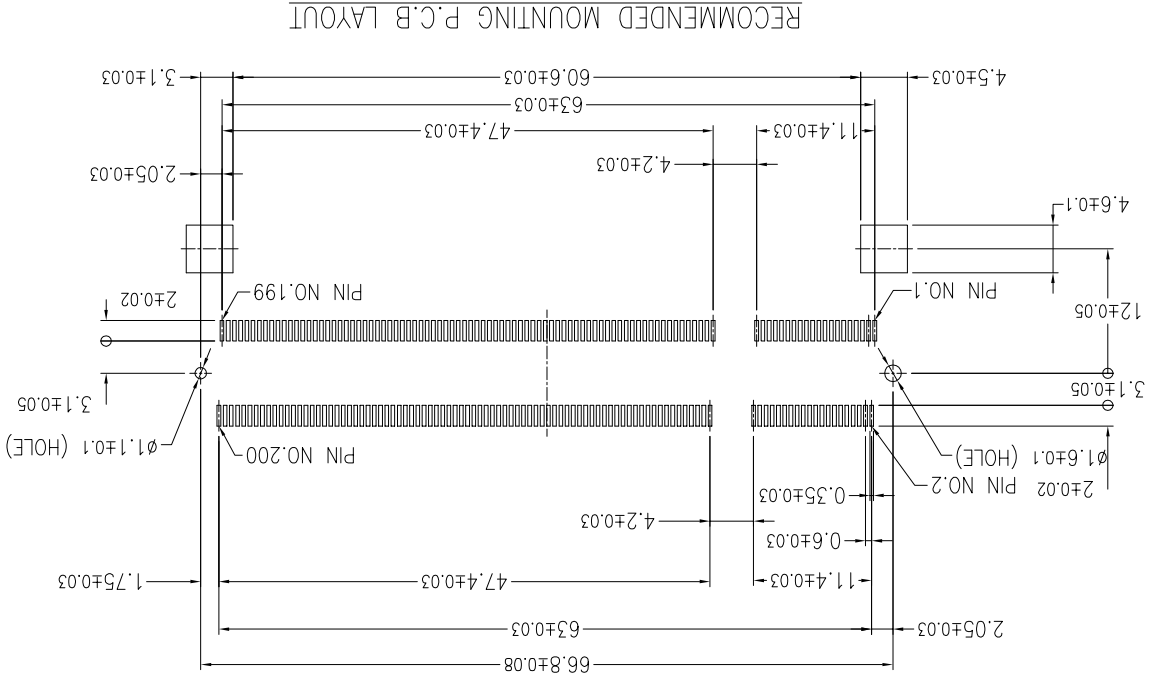






PRODUCT NO. 10033854-\*52\*\*



RECOMMENDED MOUNTING P.C.B LAYOUT

mat'l. code		tolerances unless otherwise specified		CUSTOMER COPY		www.fciconnect.com	
ltr	ecn no	dr	date	lineor	angles	projection	title
				.X ± 0.20	0° ± 5°	1st angle	DDR II 0.6 mm PITCH 200 POS. REVERSE TYPE ASSY
						MM	product family 50UF SO-DIMM
		dr	M.Hasegawa	6/29/04	scale	2:1	size dwg no 10033854
		engr	M.Hasegawa	6/29/04			code JP
		chr					sheet 2 of 2
		apprd					
sheet	revision						
index							

B

A

4

3

2

1

4

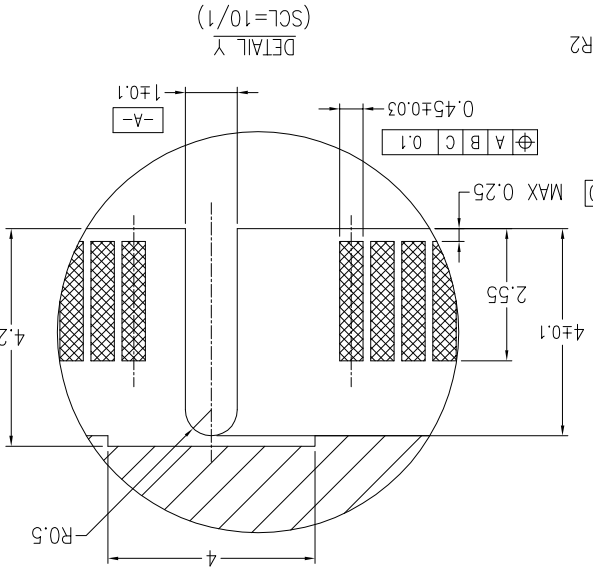
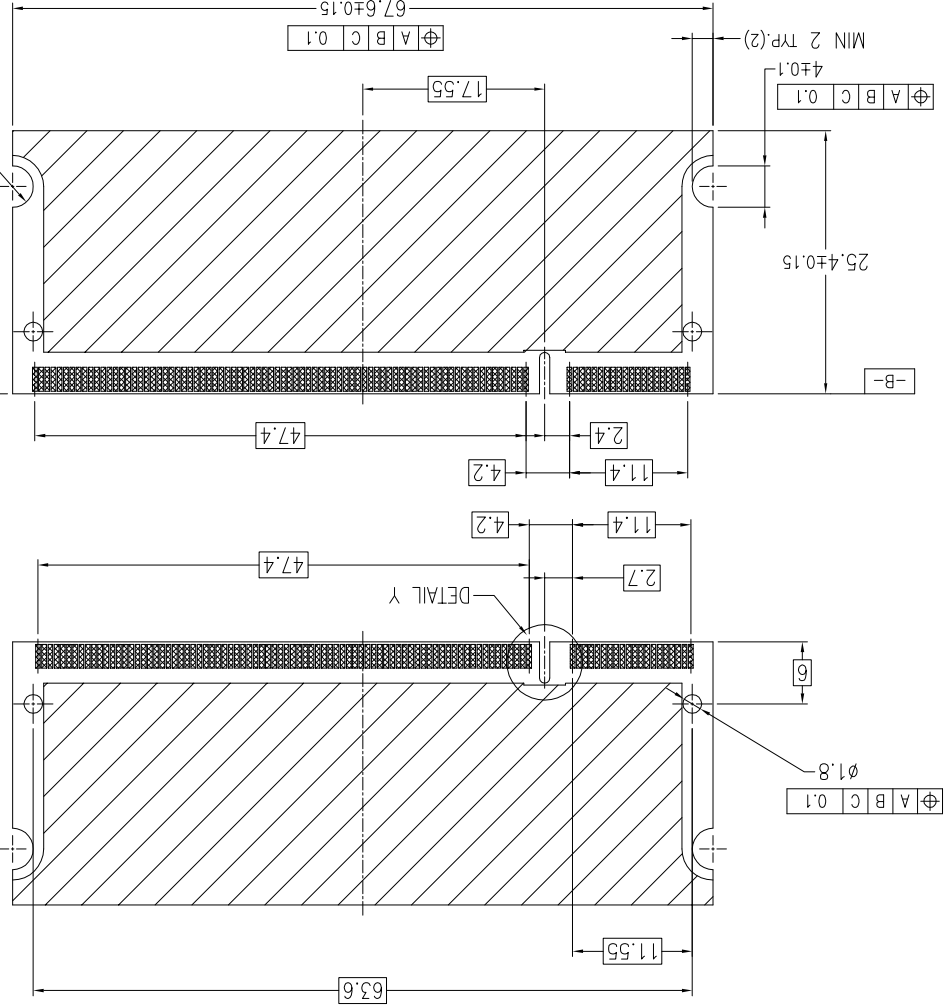
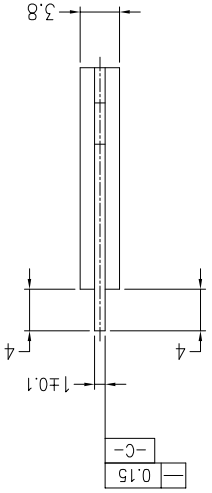
3

2

1



PRODUCT NO. 10033854-\*52\*\*



RECOMMENDED MODULE P.C.B. LAYOUT

mat'l. code		tolerances unless otherwise specified		CUSTOMER COPY		www.fciconnect.com	
lit	ecn no	dr	date	linear	angles	title	
				.X ± 0.20	.XX ± 0.10	DDR II 0.6 mm PITCH 200 POS. REVERSE TYPE ASSY	
dr		M.Hasegawa		6/29/04		product family	
engr		M.Hasegawa		6/29/04		50UF SO-DIMM	
chr				scale		size dwg no	
sheet		revision		2:1		10033854	
index		sheet		sheet		code	
				3 of		JP	



## X-ON Electronics

Largest Supplier of Electrical and Electronic Components

*Click to view similar products for [DIMM Connectors](#) category:*

*Click to view products by [Amphenol](#) manufacturer:*

Other Similar products are found below :

[1-1932649-2](#) [1-1761024-0](#) [2309411-5](#) [1932180-2](#) [0783590111](#) [0783590001](#) [0877051053](#) [10079248-11103LF](#) [10086891-052TSLF](#)  
[10116658-252ASLF](#) [59355-052FSLF](#) [5390471-1](#) [10074146-13211LF](#) [10079248-10202LF](#) [2309407-3](#) [10033853-052ASLF](#) [87782-6003](#) [KIT-](#)  
[SODIMM-1X16GB/01](#) [0780350001](#) [0878030012](#) [75.963AT.G020C](#) [78.B1GDE.AF1](#) [10078239-11103LF](#) [6-390322-1](#) [2013311-1](#) [2309410-1](#)  
[10116658-052FSLF](#) [10116658-152FSLF](#) [1-1735438-3](#) [78730-1002](#) [78726-1002](#) [2013310-1](#) [390111-1](#) [1735438-3](#) [78373-0011](#) [2308107-1](#) [2-](#)  
[2308107-1](#) [2309411-1](#) [5-1746530-4](#) [2309408-1](#) [2309409-1](#) [2309412-1](#) [151134-0001](#) [2309413-1](#) [296406200001856+](#) [2309407-1](#) [FCN-](#)  
[074J240-G/1D](#) [FCN-074B288-G/2D](#) [2309414-1](#) [10081530-12208LF](#)