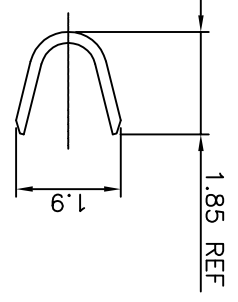
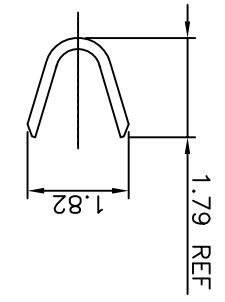
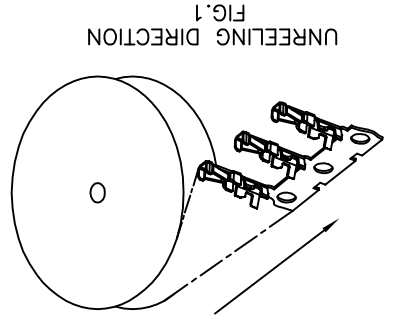
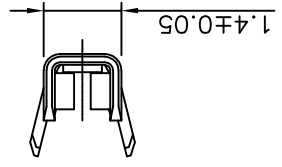
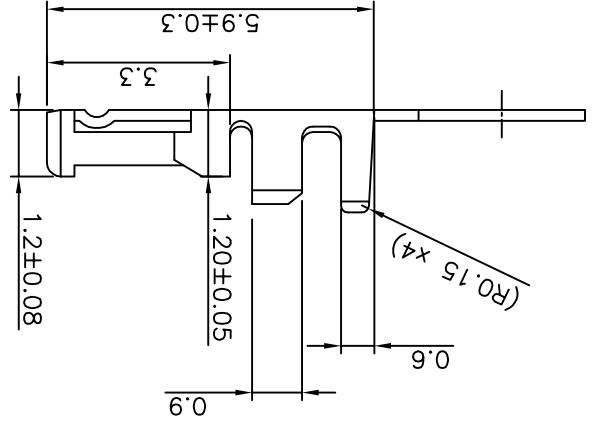
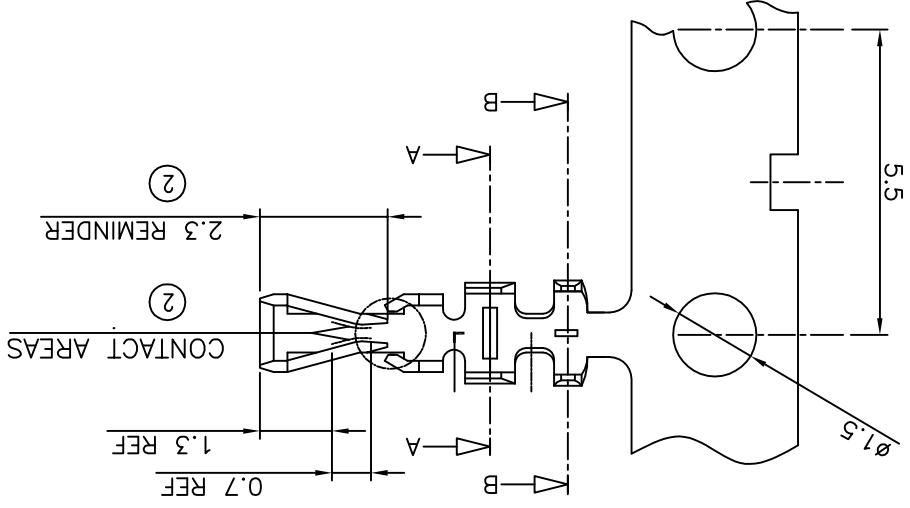


PRODUCT NO.	FINISH	UNREELING DIRECTION
10044403-1011F	NOTE 2a	FIG.1
10044403-1011F	NOTE 2b	FIG.1



NOTES
 1 MATERIAL : PHOSPHOR BRONZE
 2 FINISH : .

d- SELECTIVE GOLD PLATING 0.76µm MIN
 REMINDER : GOLD FLASH

b- 2.5µm-5µm MATTE TIN
 REMINDER : 2.5µm-5µm MATTE TIN
 UNDERPLATING: 1.27µm NI MIN FOR BOTH

4 GENERAL TOLERANCE : ±0.25

5 RECOMMENDED WIRE : LEONI FLRY-A 0.35 (AWG-22)
 Ø1.35 MAX

6 THIS PRODUCT MEETS EUROPEAN UNION DIRECTIVES
 AND OTHER COUNTRY REGULATIONS AS DESCRIBED IN
 GS-22-008

7 CRIMP SPECIFICATION AS PER GS-20-058
 8 PRODUCT SPECIFICATION : GS-12-415

mat'l. code	ISO 1302	surface	ISO 1302	tolerance	ISO 406 ISO 1101	projection	MINITERK	product family	MINITERK	title	CTW MINITERK	AWG 22-24	dwg no	10044403	customer	sheet	revision	index	
lfr	ecn no	dr	date	tolerances unless otherwise specified	mm	linear	angles	x ±0.25	linear	xxx ±0.05	scale 5:1	08.05.19	08.05.19	08.05.19	engr	J.COMPAGNON	15.08.18	AMA	
D	U07-0092	R.S	07.07.02																
E	F08-0182	LMU	08.05.19																
F	F12-0004	JCO	12.01.04																
G	F12-0088	JCO	12.07.17																
H	F-21709	AMA	15.08.18																
		chr																	
		appt																	
		sheet																	
		index																	

X-ON Electronics

Largest Supplier of Electrical and Electronic Components

Click to view similar products for [Headers & Wire Housings](#) category:

Click to view products by [Amphenol](#) manufacturer:

Other Similar products are found below :

[95000-104TRLF](#) [10135584-644402LF](#) [DF62W-EP2022PCA](#) [95000-106TRLF](#) [DF62W-2022SCA](#) [DF62W-EP2022PC](#) [2203348](#) [DF62W-2022SC](#) [1084018](#) [1029039](#) [1084017](#) [802-10-012-10-002000](#) [1112640](#) [1112639](#) [000-34000](#) [0009482033](#) [0009507031](#) [57102-S06-03LF](#) [57202-S52-04LF](#) [PCN6-15S-2.5E](#) [0039019024](#) [58102-G61-06LF](#) [582553-1](#) [0009485154](#) [0009508121](#) [0022285053](#) [0050291907](#) [018731A](#) [LY20-4P-DT1-P1E-BR](#) [02.125.8002.8](#) [60101931](#) [60598-1 \(Cut Strip\)](#) [M1625-3R/100](#) [61062-3](#) [61082-181009](#) [636-1427](#) [638009-1](#) [641938-9](#) [641991-4](#) [644168-1](#) [647662-1](#) [65039-019ELF](#) [65817-002LF](#) [65817-015LF](#) [65863-015LF](#) [66207-023LF](#) [67016-026LF](#) [67046-001LF](#) [67095-007LF](#) [67230-005LF](#)