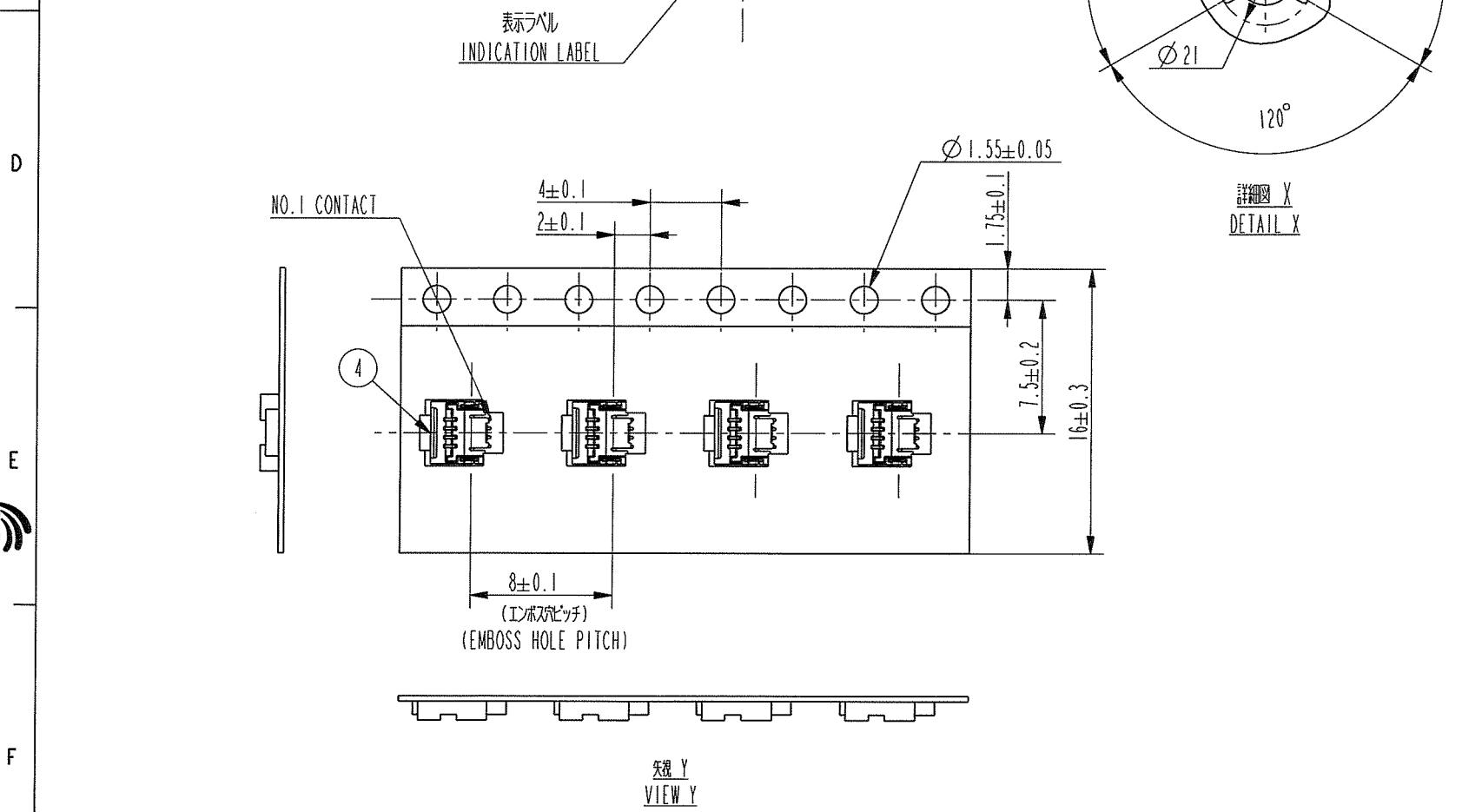
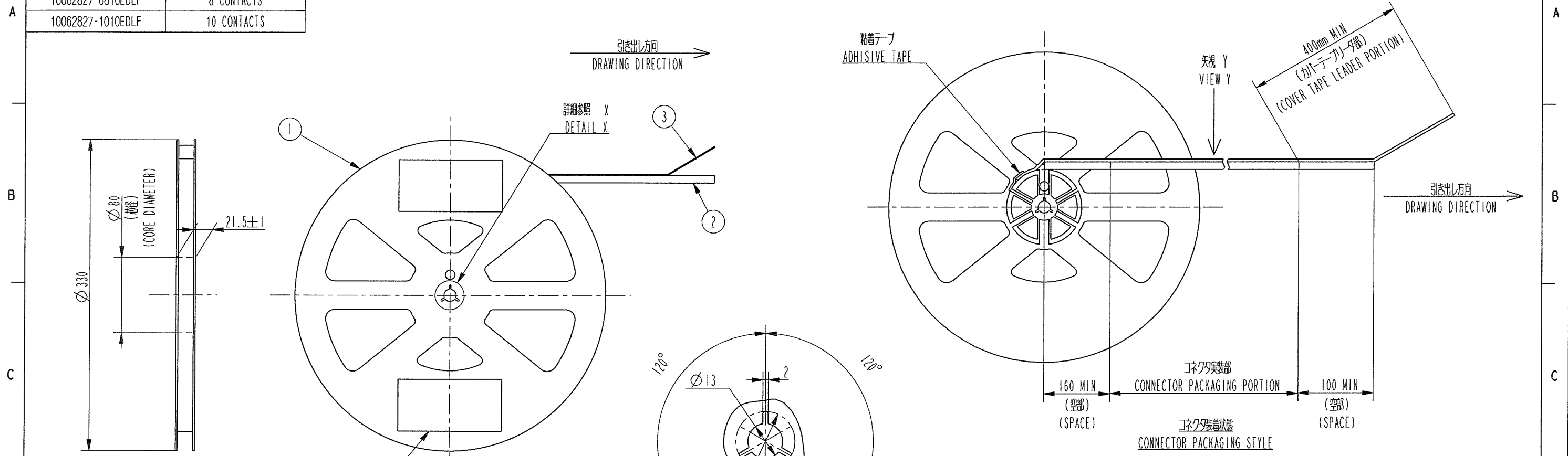


Product No.	No. of contacts
10062827-0410EDLF	4 CONTACTS
10062827-0610EDLF	6 CONTACTS
10062827-0810EDLF	8 CONTACTS
10062827-1010EDLF	10 CONTACTS



部番 No.	品名 PART NAME	型番 PRODUCT No.	材質 MATERIAL	数量 Q'TY	記事 NOTE
1	リール REEL	-----	ポリスチレン POLYSTYRENE	1	色:白, 帯電防止 COLER:WHITE, ANTI STATIC
2	プラスチック(エンボス)テープ PLASTIC(EMBOSS)TAPE	-----	PP又は PET PP or PET	1	帯電防止 ANTI STATIC
3	カバーテープ COVER TAPE	-----	ポリエステル POLYESTER	1	
4	コネクタ(単体) CONNECTOR	10062827-...10DLF	添付図面参照 SEE ATTACHED DRAWING	6,000	接点部:金めっき CONTACT AREA PLATING:GOLD ターミナル部:金めっき TERMINAL AREA PLATING:GOLD

注記

1. 本製品は、自動実装(SMT)対応、FPC用コネクタのプラスチックテープ梱包品である。

2. プラスチック(エンボス)テープ及びリールの形状寸法は、JIS C 0806(電子部品のテーピング)(表面実装部品)に準ずる。

NOTE

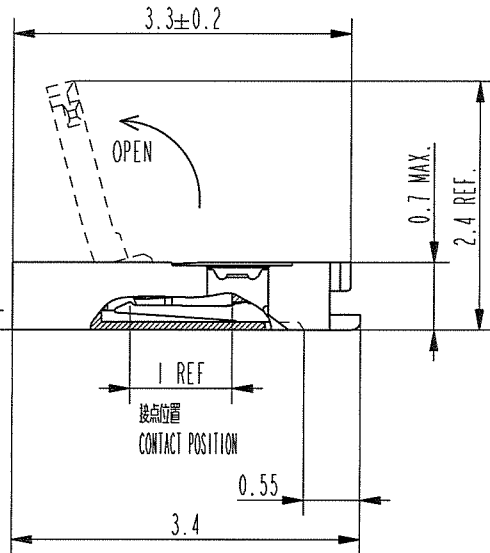
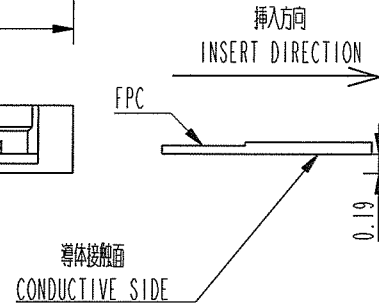
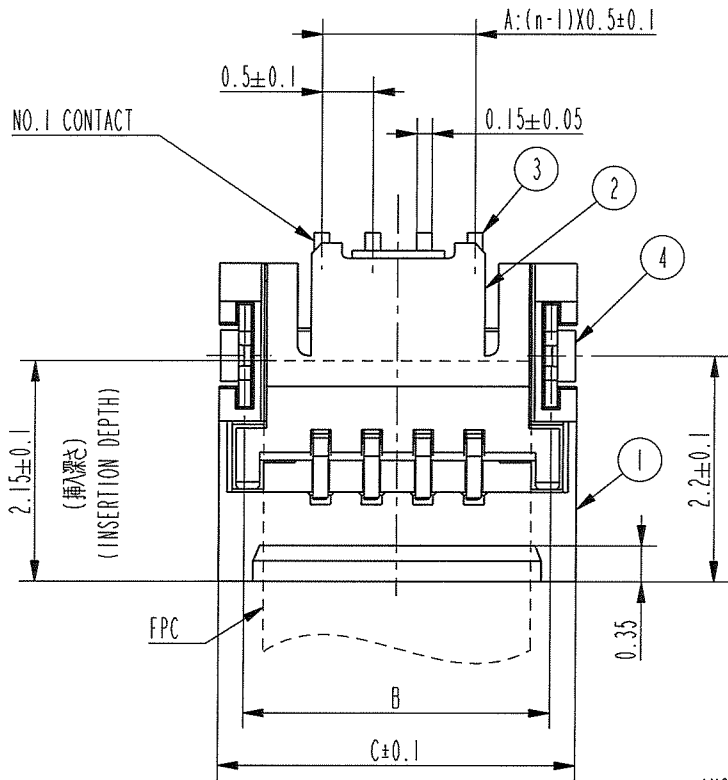
1. THIS IS PLASTIC TAPE PACKAGED CONNECTOR USED FOR FPC AND COPES WITH AUTOMATIC MOUNTING(SMT)

2. SEE JIS C 0806 (PACKING OF ELECTRONIC COMPONENTS ON CONTINUOUS TAPES (SURFACE MOUNTING DEVICES))

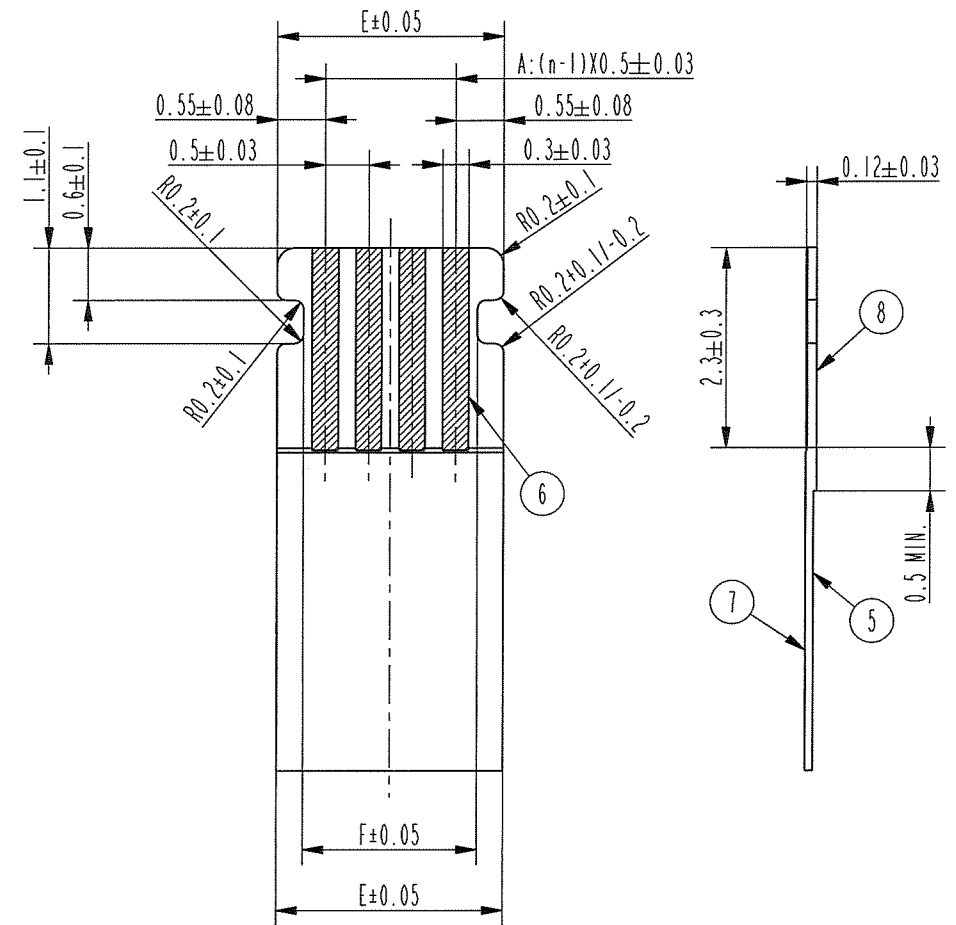
www.fciconnect.com		surface	tolerance std	projection	MM
		✓	TOLERANCES UNLESS OTHERWISE SPECIFIED	⊕	←
Dr	B. Fujimura	Jan. 7, '10	ANGULAR	size	Scale
Eng	M. Higo	Jan. 7, '10	LINER	±5	A2
Chr	M. Higo	Jan. 7, '10	5° ±		N/A
Appr	M. Higo	Jan. 7, '10		ECN	
			Product family	59LF	Spec ref
			PLASTIC TAPE PACKAGED 0.5mm PITCH FPC CONNECTOR	10062827	Rev.
			0.5mm ピッチ FPCコネクタプラスチックテープ梱包 (DOWN SIDE CONTACT TYPE) / 下接点タイプ		J
			catalog no	CUSTOMER	sheet 1 of 2

Copyright FCI. FCI

Product No.	No. of contacts
10062827-0410DLF	4 CONTACTS
10062827-0610DLF	6 CONTACTS
10062827-0810DLF	8 CONTACTS
10062827-1010DLF	10 CONTACTS



推奨FPC寸法
RECOMMENDED FPC



FPC PARTS LIST

部品番号 No.	品名 PART NAME	材質 MATERIAL	記号 NOTE
5	ベースフィルム BASE FILM	ポリイミド POLYIMIDE	
6	導体 CONDUCTOR	銅箔、金めっき、0.1μm以上 COPPER FOIL (PLATING: GOLD 0.1μm)	
7	オーバーレイ OVER LAY	ポリイミド POLYIMIDE	
8	補強版 SUPPORTING TAPE	ポリイミド POLYIMIDE	

CONNECTOR PARTS LIST

部品番号 No.	部品名 PART NAME	材料 MATERIAL	数量 Q'TY	記事 NOTE
1	ハウジング HOUSING	ガラス繊維入り耐熱樹脂 UL94V-0 GLASS FILLED THERMOPLASTIC RESIN	1	色: 黒 COLOR: BLACK
2	アクチュエータ ACTUATOR	ガラス繊維入り耐熱樹脂 UL94V-0 GLASS FILLED THERMOPLASTIC RESIN	1	色: 黒 COLOR: BLACK
3	コンタクト CONTACT	銅合金 COPPER ALLOY	n	接点部: 金めっき CONTACT AREA PLATING: GOLD 端子部: 金めっき TERMINAL AREA PLATING: GOLD
4	補強金具 FIXING TAB	黄銅 BRASS	2	めっき: 錫めっき(鉛フリー) PLATING: TIN (LEAD FREE)

注記/NOTE n=No. OF CONTACTS

1. コンタクト、補強金具の平坦度は0.1以内
1. COPLANARITY FOR CONTACT TERMINAL AND FIXING TAB MUST BE WITHIN 0.1mm.
2. 推奨メタルマスク厚さ: 0.1mm
2. RECOMMENDED THICKNESS OF A METAL MASK: 0.1mm
3. 推奨メタルサイズ: パターンと同じサイズ
3. RECOMMENDED METAL SIZE: SAME SIZE WITH PATTERN.
4. RECOMMENDED METAL SIZE: SAME SIZE WITH PATTERN.
5. 本製品は、GS-22-008に規定されたヨーロッパ規格と他国の規格に適合しています。
5. THIS PRODUCT MEETS EUROPEAN UNION DIRECTIVES AND OTHER COUNTRY REGULATIONS AS DESCRIBED IN GS-22-008.

NOTE	PRODUCT No.	DIMENSIONS					
		A	B	C	D	E	F
	10062827-0410DLF (4 CONTACTS)	1.5	3.0	3.5	3.8	2.6	2.0
★	10062827-0610DLF (6 CONTACTS)	2.5	4.0	4.5	4.8	3.6	3.0
	10062827-0810DLF (8 CONTACTS)	3.5	5.0	5.5	5.8	4.6	4.0
	10062827-1010DLF (10 CONTACTS)	4.5	6.0	6.5	6.8	5.6	5.0

PLEASE CONSULT US IN CASE OF USING PARTS WITH ★MARK.
★マークの部品を使用する場合は、弊社へご相談下さい。

注記

熱硬化接着剤を使用し、接着方式は熱圧着とする。

NOTE

ADHISIVE METHOD OF SUPPORTING TAPE SHALL BE HEAT CRIMPING METHOD AND THERMOSETTING ADHISIVE SHALL BE USED

www.fciconnect.com		surface	tolerance std	projection	MM
		ANGULAR	LINEAR	size	Scale
		±0.3		A2	N/A
		Product family		ECN	
				Spec ref	
Dr	E. Fujimura	Jan. 7, '10			
Eng	M. Higa	Jan. 7, '10			
Chr	M. Higa	Jan. 7, '10			
Appr	M. Higa	Jan. 7, '10			
FCI		0.5mm PITCH FPC CONNECTOR		10062827	
		0.5mm ピッチFPC		Rev. J	
		(DOWN SIDE CONTACT TYPE) / 下接点タイプ			
catalog no		CUSTOMER		sheet 2 of 2	

X-ON Electronics

Largest Supplier of Electrical and Electronic Components

Click to view similar products for [FFC & FPC Connectors](#) category:

Click to view products by [Amphenol](#) manufacturer:

Other Similar products are found below :

[K-FC20](#) [FH29B-80S-0.2SHW\(99\)](#) [FPH-2022G](#) [AYF332735](#) [52610-1075](#) [52610-1275](#) [52610-1934](#) [501864-3091-TR225](#) [086222026001800](#)
[52610-0675](#) [62684-36210E9ALF](#) [52746-1671-TR250](#) [10051922-2810EHLF](#) [6-520415-9](#) [SFV6R-1STE9HLF](#) [XF3M-2915-1B-R100](#)
[1658549-1](#) [46214008010800](#) [AYF534065TA](#) [AYF351525](#) [086212040340800+](#) [AYF530365TA](#) [67000-014LF](#) [67000-004LF](#)
[006207341915000+](#) [DS1020-19RT1D](#) [67000-003LF](#) [67000-011LF](#) [67000-016LF](#) [HFW14R-2STE9LF](#) [SFV32R-2STBE9HLF](#) [SFW12R-](#)
[5STE9LF](#) [SFW18R-1STAE9LF](#) [SFW4R-5STE9LF](#) [52807-0430](#) [046283021002868+](#) [THD1015-8CL-SN](#) [67000-006LF](#) [502250-8027](#)
[104267-9617](#) [66987-011LF](#) [AYF362535](#) [F0501-T-50-20T-R](#) [HFW8S-2STAE1HLF](#) [67000-008LF](#) [67000-012LF](#) [ECC576069EU](#) [F1002-B-](#)
[20-20T-R](#) [HFW15S-2STAE1HLF](#) [0781271110](#)