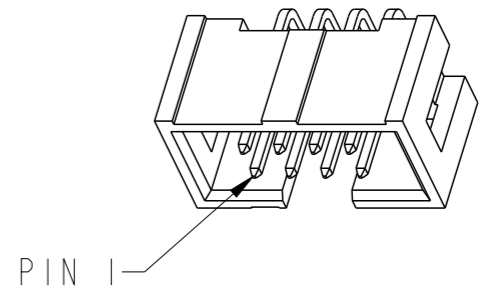
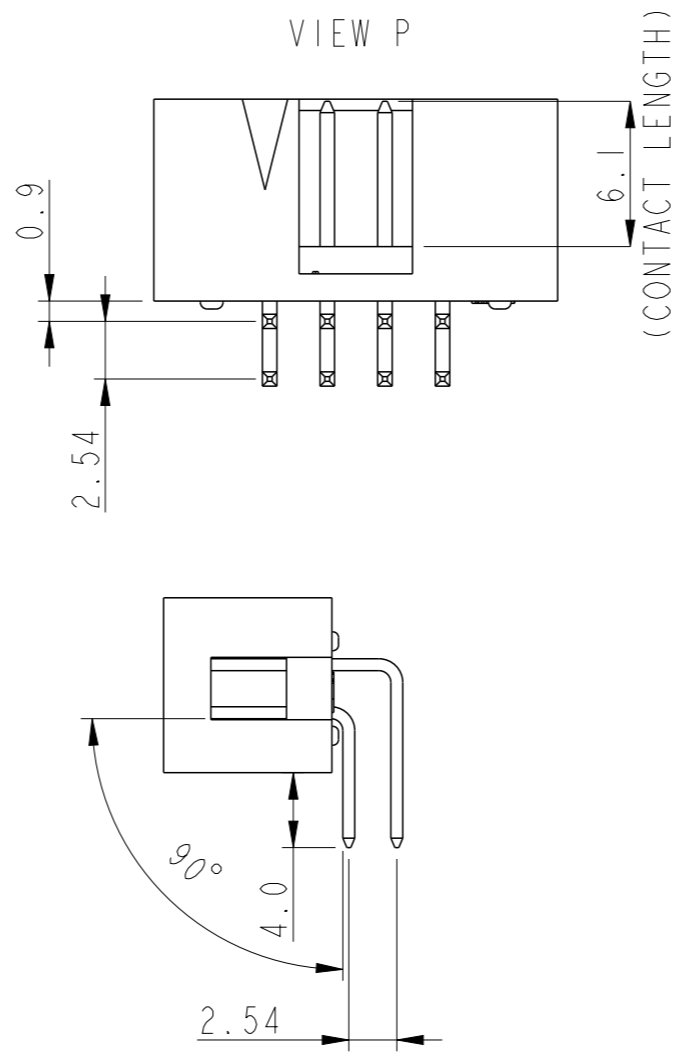
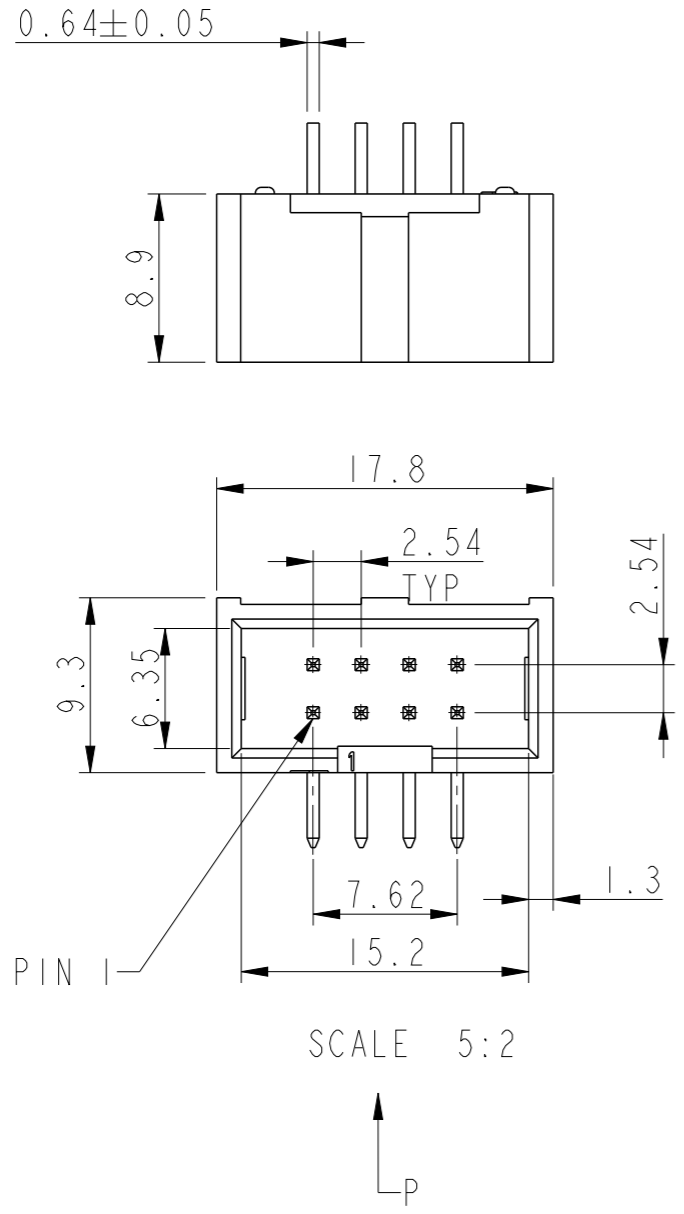


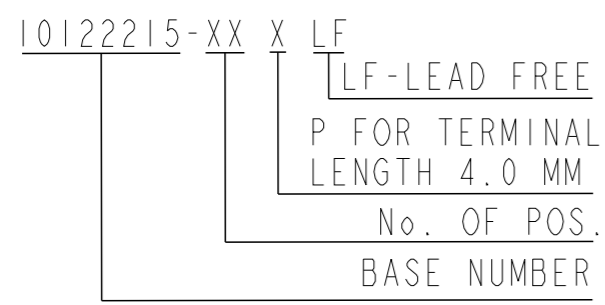
PART NUMBER 10122215-08PLF



TECHNICAL SPECIFICATION

1. HOUSING  
 MATERIAL : THERMOPLASTIC POLYESTER, BLACK G.F,  
 UL RATED 94V-0  
 CONTACT MATERIAL : COPPER ALLOY
2. PLATING:  
 CONTACT AREA - 0.000010" Au OR EQUIVALENT GXT OVER  
 0.00005" NICKEL  
 TERMINAL AREA - 0.0001" BRIGHT ACID TIN OVER  
 0.00005" NICKEL
3. CURRENT RATING : 3.0 A AT 20°C
4. INSULATION RESISTANCE : >=5000MΩ AT 500VDC
5. DIELECTRIC WITHSTANDING VOLTAGE : 1000Vrms
6. LF IN PART NUMBER MEANS PART IS RoHS COMPLIANT.

PART NUMBER LOGIC



spec ref	-	dr	Gregar Mathew	2014/06/12	projection	mm	size	A3	scale	3:1
tolerance std	ISO 406 ISO 1101	eng	Gregar Mathew	2014/06/12			ecn no	-	rel level	Released
TOLERANCES UNLESS OTHERWISE SPECIFIED		chr	-	product family						
surface	ISO 1302	appr	K-Paul Biju	2014/06/12			dwg no	10122215	rev	A
	linear	0.X	±0.3		R/A HEADER CONNECTOR 8 POSITION TMT					
		0.XX	±0.2		cat. no.	-	Product - Customer Drw	sheet 1 of 1		
	angular	0°	±2°		www.fci.com					



Copyright FCI.

## X-ON Electronics

Largest Supplier of Electrical and Electronic Components

*Click to view similar products for [Headers & Wire Housings](#) category:*

*Click to view products by [Amphenol](#) manufacturer:*

Other Similar products are found below :

[892-18-020-10-001101](#) [58102-G61-06LF](#) [582553-1](#) [0009485154](#) [009176003701906](#) [0050291907](#) [LY20-4P-DT1-P1E-BR](#) [02.125.8002.8](#)  
[609-3404](#) [61062-3](#) [622-0430](#) [622-3653LF](#) [63453-116](#) [636-1030](#) [636-1427](#) [636-3427](#) [636-4007](#) [641938-9](#) [641991-4](#) [644827-2](#) [65817-010LF](#)  
[65817-015LF](#) [65863-015LF](#) [66207-023LF](#) [67095-007LF](#) [67601157](#) [68648-049](#) [70.362.1628.0](#) [70-4210](#) [70-4226B](#) [70-4853B](#) [707-5020](#) [707-5028](#) [71.350.2428.0](#) [71918-208LF](#) [71961-016LF](#) [733-134](#) [733-162](#) [754199-000](#) [760-3052](#) [787-8014-00](#) [79531-3000](#) [FCN-360C032-B](#) [FCN-367T-T012/H](#) [FCN-723D010/2](#) [80.063.4001.1](#) [800-90-001-10-001000](#) [800-90-010-10-002000](#) [801-43-002-10-013000](#) [801-43-006-10-002000](#)