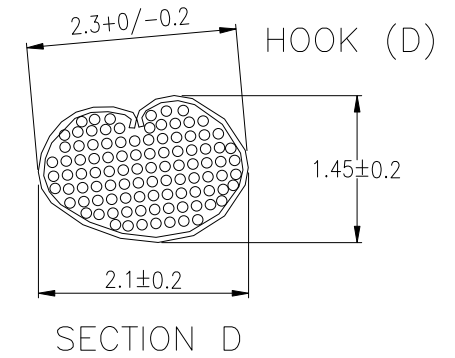
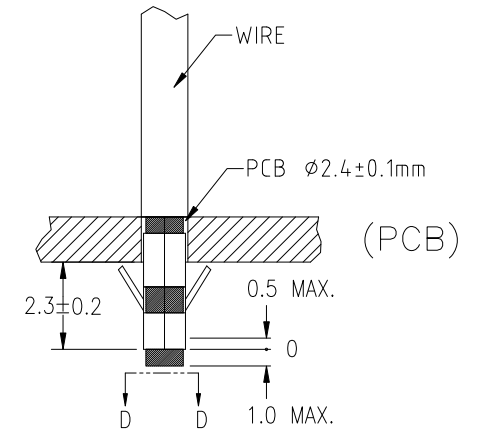
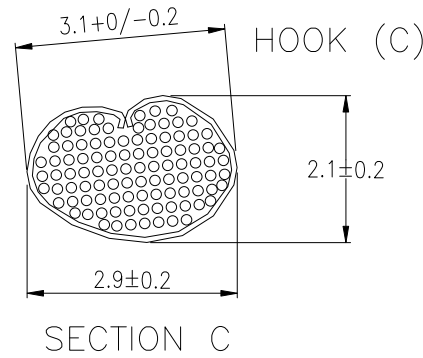
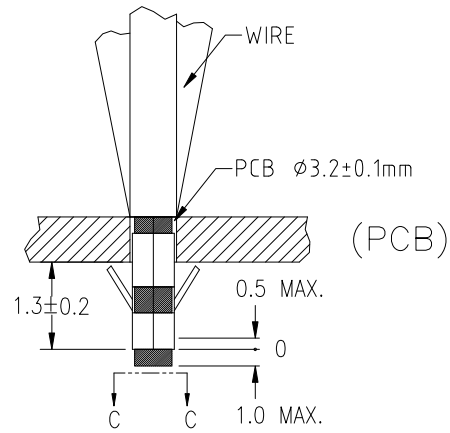
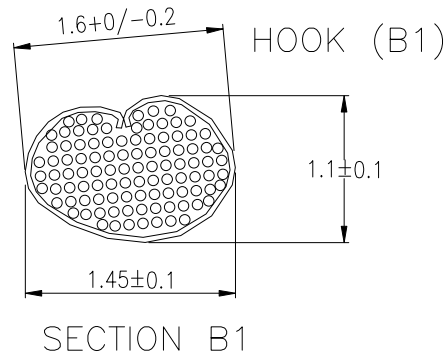
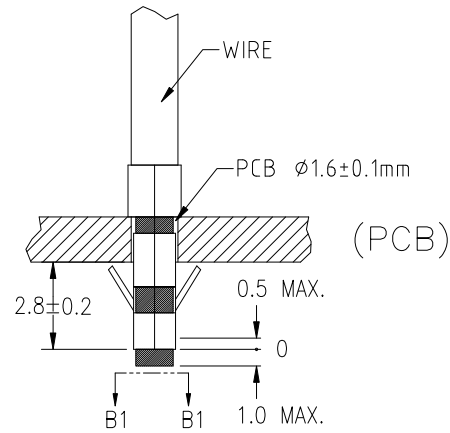




PRODUCT NUMBER  
10122956-010LF



mat'l. code				surface		tolerance	projection	product family				
ltr				ecn no		date		title				
								RIGHT ANGLE WIRE OUTLET CABLE ASSEMBLY				
				angles		linear		scale				
						X.X±0.3		MM				
						X.XX±0.13						
						X.XXX±0.05						
				dr		BEER FU		2013-09-16		dwg no	sheet 2 of 2	size
				enr		BEER FU		2013-09-16		10122956-010LF		A4
				chr		BEER FU		2013-09-16				
				appd		BEER FU		2013-09-16		type		CUSTOMER Drawing
sheet index		revision sheet		D	D	1	2					

## X-ON Electronics

Largest Supplier of Electrical and Electronic Components

*Click to view similar products for [Computer Cables](#) category:*

*Click to view products by [Amphenol](#) manufacturer:*

Other Similar products are found below :

[68809-0004](#) [8F36-AAA105-1.00](#) [IB63](#) [CB-716EB-RS](#) [CB-716P8P9-RS](#) [CBK-11-290K-00](#) [ACL-10550](#) [ACL-10568-2](#) [ACL-10568-5](#)  
[427522400-3](#) [32102-021500-200-RS](#) [426091300-3](#) [48000023](#) [10114976-P015002LF](#) [88761-6101](#) [NT631C-CN321-EU](#) [ACL-10568NF-1](#)  
[MIKROE-2092](#) [PCL-101100R-2E](#) [1700009405](#) [PS/2 Cable](#) [NT31C-CN323-EU](#) [FWAX-PK1-51](#) [PCL-10168H-1E](#) [68801-1905](#) [111068-1015](#)  
[100436-1107](#) [68801-0630](#) [68801-3612](#) [68801-3618](#) [205058-1002](#) [PS2NK](#) [SATA cable](#) [96021-0000-00-0](#) [FAK-SMZSMZ 5M](#) [FAK-](#)  
[SMZSMZ-3M](#) [ACC-500-200-R](#) [iW-C40-PCIe08-C1](#) [1700001531](#) [96048-0000-00-0](#) [SATA III cable 30cm, down/straight](#) [cab-Pico-ITX-](#)  
[LVDS](#) [PCL-101100SB-2E](#) [AXXSTCBLQAT](#) [NT31C-KBA05](#) [PCL-101100M-2E](#) [A2U4PSWCXCXK1](#) [2 port SATA to 5 pin,L=200mm](#)  
[ACL-10568NF-2](#) [C-PS2WG/5](#)