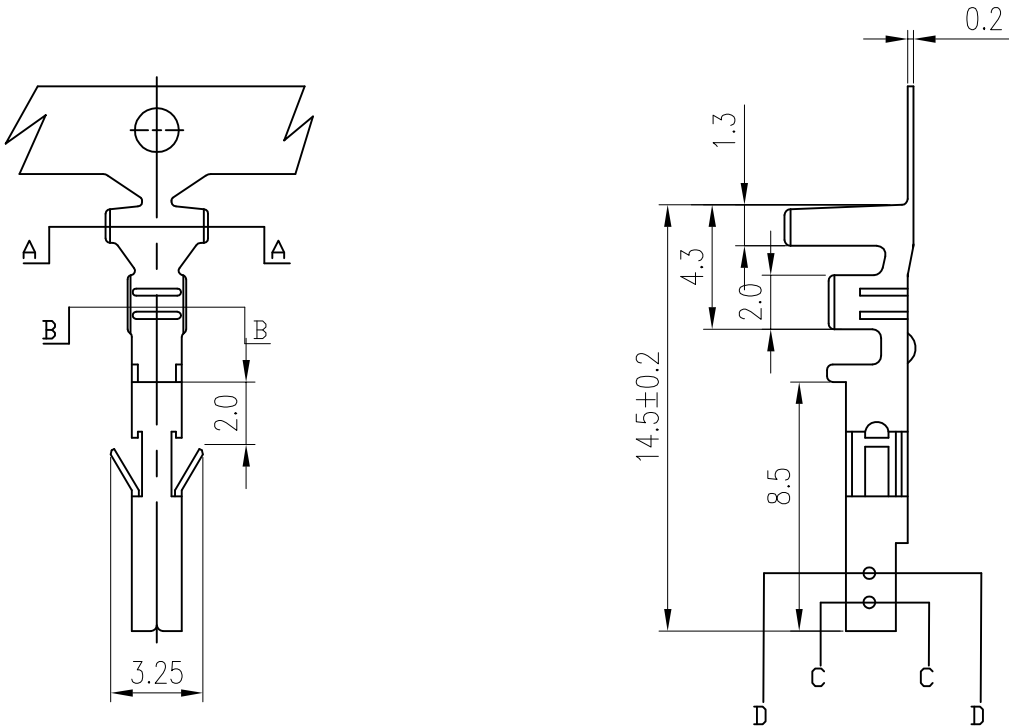




PRODUCT NUMBER

SEE PART NO. TABLE



NOTES:

- 1. MATERIAL: SEE ITEM 5L.
- 2. THIS TERMINAL IS USED WITH FCI RECEPTACLE HSG 10129815.
- 3. PRODUCT SPECIFICATION: GS-12-1288.
- 4. PACKAGE SPECIFICATION: GS-14-2450.
- 5. PART NUMBER SCHEME:
10129084- X X X LF

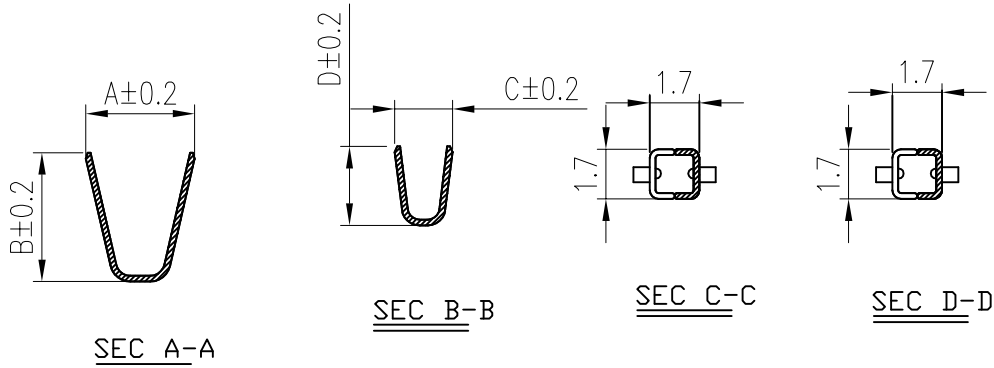
- APPLICABLE AWG:
- 1. AWG #16~#22
 - 2. AWG #24~#28

- PLATING CODE:
- 1: GOLD FLASH
 - 2: TIN

- MATERIAL CODE:
- 1: PHOSPHORUS BRONZE
 - 2: BRASS
 - 3: HIGH CONDUCTIVITY COPPER

6. DIMENSIONAL & PART NO. TABLE:

PART NO.	A	B	C	D	APPLICABLE WIRES
10129084-XX2LF	3.2	3.4	1.8	2.2	#24~#28
10129084-XX1LF	3.7	4.5	1.8	2.7	#16~#22



PRELIMINARY

mat'l. code		surface		tolerance		projection		product family	
ltr		ecn no		dr		date		title	
								RECEPTACLE TERMINAL FOR 4.2mm PITCH WIRE CONNECTOR	
								dwg no 10129084	
								sheet 1 of 1	
								size A4	
								type Customer Drawing	
sheet index		revision sheet		1		1			

X-ON Electronics

Largest Supplier of Electrical and Electronic Components

Click to view similar products for [Power to the Board](#) category:

Click to view products by [Amphenol](#) manufacturer:

Other Similar products are found below :

[6450171-4](#) [6450552-7](#) [6600323-8](#) [6643429-1](#) [6646040-2](#) [6651939-1](#) [6766604-1](#) [120959-1](#) [1393557-2](#) [1393532-2](#) [1393532-3](#) [1393532-4](#)
[1393557-1](#) [1600812-5](#) [1-6450861-2](#) [1744132-7](#) [1761122-1](#) [1766250-1](#) [1892109-1](#) [2-6450860-5](#) [2-6450870-0](#) [1-6450161-4](#) [1-6450850-6](#) [1-](#)
[6450869-6](#) [1645526-2](#) [1-6600130-0](#) [2005243-2](#) [TE34-12-16P-F0](#) [5-6450830-6](#) [5646956-4](#) [4-6450830-9](#) [4-6600333-3](#) [10125416-4050LF](#)
[6600320-3](#) [3-6450860-5](#) [1888123-2](#) [6450166-1](#) [6643978-1](#) [6766605-1](#) [N11444](#) [6651938-1](#) [6450810-7](#) [46437-1112](#) [1-1589677-8](#) [5646956-5](#)
[6450813-2](#) [6450129-4](#) [1645523-1](#) [PSS-06-01-T-S](#) [0465621864](#)