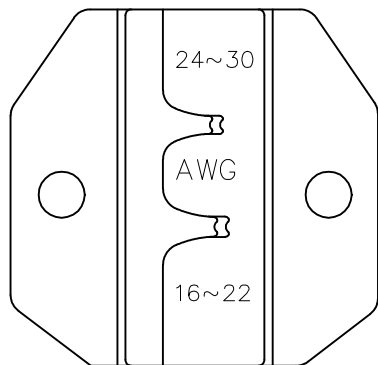




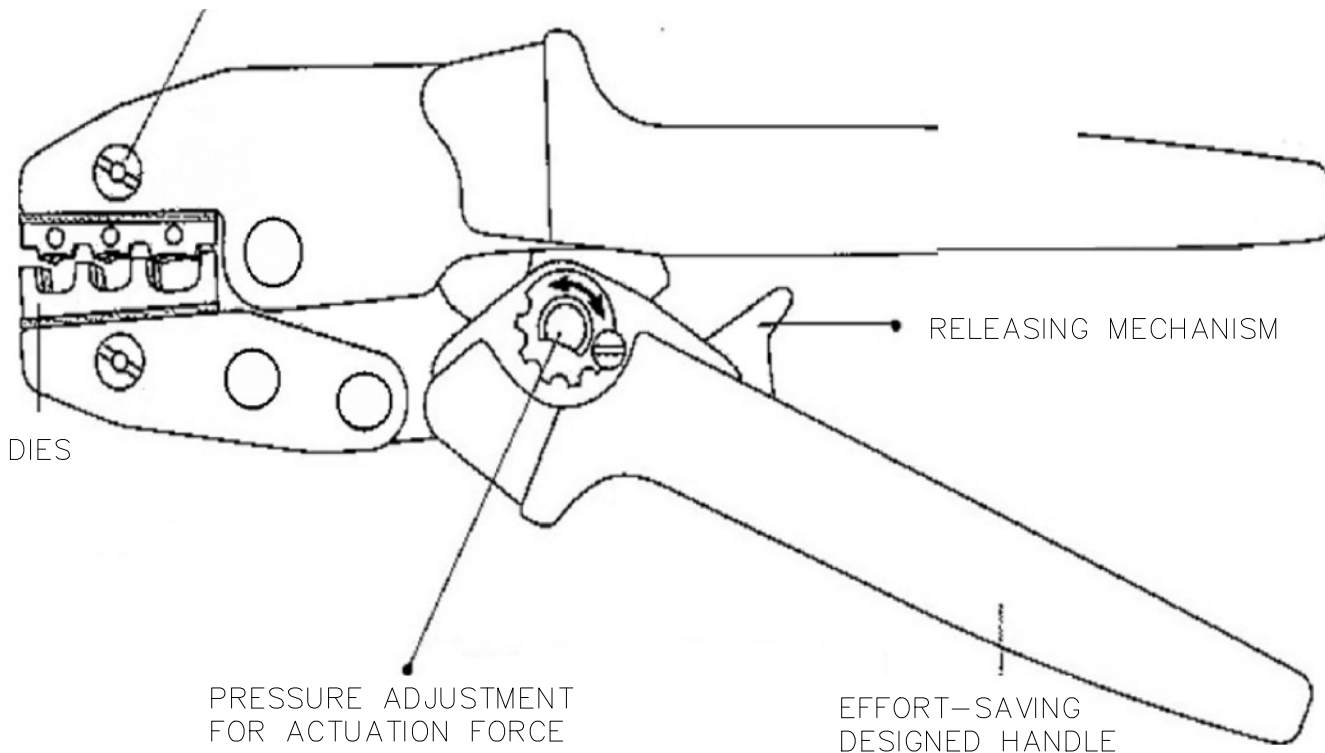
PRODUCT NUMBER

10129483-001LF



DIE USED FOR  
AWG 16~30 WIRES

CHANGING DIE SCREW



NOTE:

1. LENGTH 225mm.
2. CHANGABLE DIE FOR DIFFERENT APPLICATION.

mat'l. code				surface <input checked="" type="checkbox"/> tolerance		projection		product family	
ltr	ecn no	dr	date	tolerances unless otherwise specified				title	
A		TAI	2014-04-23	angles	linear	mm		RATCHED HAND CRIMPING TOOL	
B	ELX-N-26492	TONY	2017-03-29	0±5°		scale N.T.S.			
				dr	KENNY TAI	2014-03-20	dwg no		sheet 1 of 1
				enr	KENNY TAI	2014-03-20	10129483		A4
				chr	KENNY TAI	2014-03-20	type		Product Customer Drawing
				app	PM ZHENG	2014-03-20			
sheet index	revision	B							
	sheet	1							

## X-ON Electronics

Largest Supplier of Electrical and Electronic Components

*Click to view similar products for [Crimpers / Crimping Tools](#) category:*

*Click to view products by [Amphenol](#) manufacturer:*

Other Similar products are found below :

[010-0096](#) [M225202-37](#) [6-1579015-5](#) [CT150-2-D02](#) [M322](#) [6-304052-1](#) [63456-0054](#) [63484-3701](#) [63800-8355](#) [63819-1875](#) [63819-2875](#)  
[63819-4475](#) [63823-3475](#) [63827-5375](#) [64001-0975](#) [64001-4175](#) [64005-0175](#) [662903-2](#) [690602-6](#) [7-1579001-9](#) [7-23471-1](#) [762637-1](#) [808714-](#)  
[1](#) [811242-5](#) [999-50-020083](#) [1-21002-3](#) [1-21002-7](#) [12085270](#) [1-21002-6](#) [1-21113-6](#) [1-22548-4](#) [125442-1](#) [DCE.91.073.BVC](#)  
[DCE.91.090.3MVM](#) [DCE.91.130.5MVU](#) [DCE.91.202.BVCM](#) [1338300-1](#) [1-354003-0](#) [1338301-1](#) [DF62/RE-MD](#) [142321](#) [1456088-1](#)  
[1490794-1](#) [1-45804-6](#) [1490357-2](#) [1490357-3](#) [AX100749](#) [1-59619-7](#) [1596970-1](#) [1-59619-8](#)