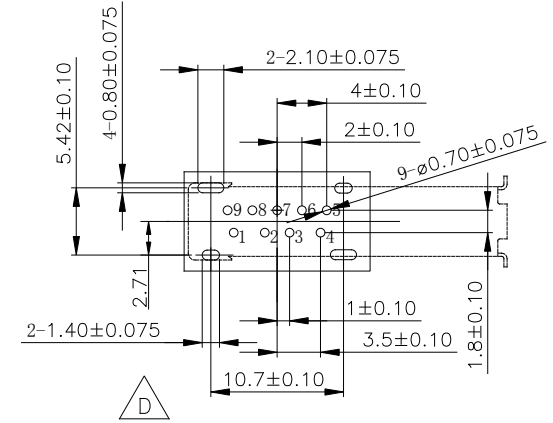
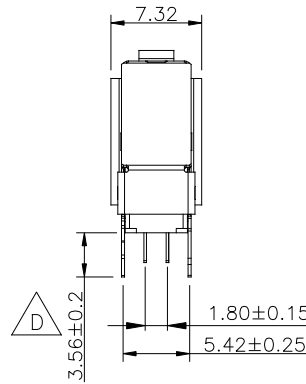
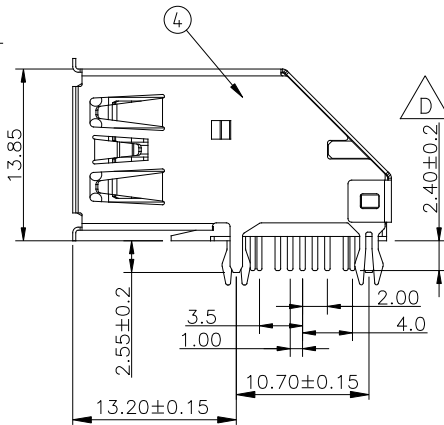
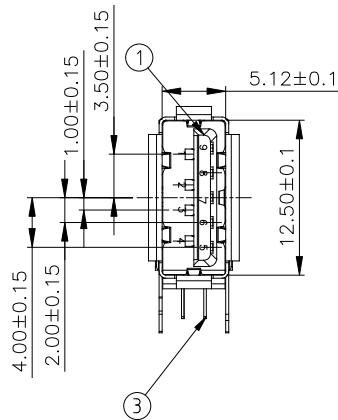
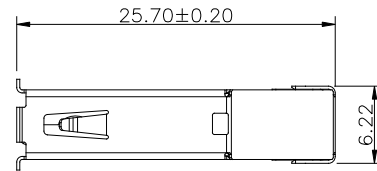
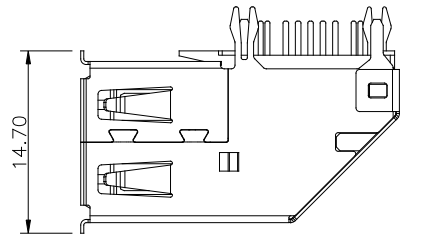


PRODUCT NUMBER
10132411-000XXLF

Pin Number	Signal Name	Pin Number	Signal Name
1	VBUS	5	SSRX-
2	D-	6	SSRX+
3	D+	7	GND
4	GND	8	SSTX-
Shell	Shield	9	SSTX+



PCB HOLES(TOP VIEW)
NOTE: GENERAL TOLERANCE: ±0.05mm

NOTE:

1. PRODUCT SPECIFICATION: GS-12-1263.
2. PACKAGE SPECIFICATION: GS-14-2422.
3. THE HOUSING WILL WITHSTAND EXPOSURE TO 260°C PEAK TEMPERATURE FOR 10 SEC. IN A WAVE SOLDERING APPLICATION.
4. PART NUMBER:
10132411-000 X X LF
PLATING: _____ PACKAGE:
1: G/F ON CONTACT 1: TRAY
2: 30u" Au ON CONTACT

NO.	PART NAME	TER'NO.	QTY.	MATERIAL	REMARK
④	SHELL	1	1	SUS	Ni-PLATED
③	TERMINAL	9	1	COPPER ALLOY	AU/Sn-PLATED
②	COVER	1	1	HIGH TEMP. THERMOPLASTIC, UL 94V-0	BLUE
①	HOUSING	1	1	HIGH TEMP. THERMOPLASTIC, UL 94V-0	BLUE

mat'l. code		surface	tolerance	projection	product family
					USB 3.0
ltr	ecn no	dr	date	title	
A		TAI	2014-11-20	USB 3.0 REC. CONN.	
B	ELX-T-23257	TAI	2016-02-15	TYPE A, UPRIGHT, THROUGH HOLE	
C	ELX-T-24886	TAI	2016-09-05	scale N.T.S.	
D	ELX-T-26115	TAI	2017-02-17	dwg no 10132411 sheet 1 of 1 size A4	
sheet index		revision	D	type Product Customer Drawing	
1		sheet	1		

X-ON Electronics

Largest Supplier of Electrical and Electronic Components

Click to view similar products for [USB Connectors](#) category:

Click to view products by [Amphenol](#) manufacturer:

Other Similar products are found below :

[65-647-8-BK-BU](#) [950](#) [E8144-B01021-L](#) [A-USB A-LP-SMT-C](#) [A-USB B-TOP-C](#) [MUSBA511N5](#) [MUSBD11135](#) [217450-1](#) [CA 6 W LD](#)
[KMBVX-TH-5S-B30](#) [896-30-004-00-000000](#) [KUSBVX-BS1N-W30](#) [KUSBX-AP-KIT-SCBLK](#) [KUSBX-AS2N-W](#) [KUSBX-SMT2AP1S-W](#)
[KUSBX-SMT2AP1S-W30](#) [935](#) [957](#) [30-498-6](#) [17-210051](#) [1734082-1](#) [30-1574](#) [30-470](#) [30-489](#) [30-541](#) [30-572-3](#) [MAB 8 SN V](#) [A-USB A-](#)
[2P-C](#) [MIKROE-1451](#) [USBFTV2PEM2G](#) [USBFTVC6ZN](#) [KUSBX-AS2N-W30](#) [KUSBX-SLAS1N-W](#) [KUSBX-SMT-AS1N-W30](#) [4689-1](#) [1-](#)
[1734084-2](#) [E8110-001-01](#) [MUSBA81130](#) [33UBARS1-04SW11](#) [33UBAR-04SW11](#) [USBF21ZNSCC](#) [USBBFTV6ZC](#) [10135326-001LF](#)
[M9177/3-1](#) [USB-A-S-F-B-VT](#) [925](#) [4198](#) [690-024-633-031](#) [KUSBEX-BSFS1N-W](#) [USBFTVC6MRG](#)