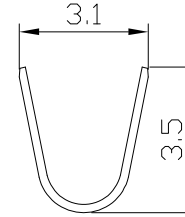
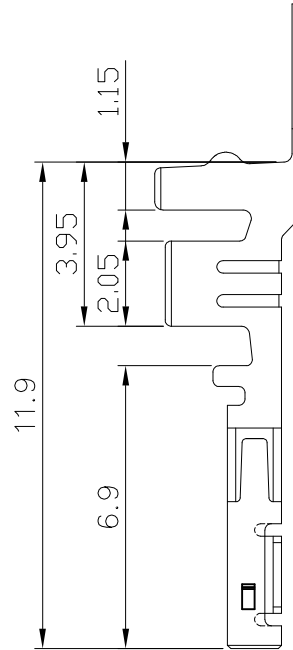
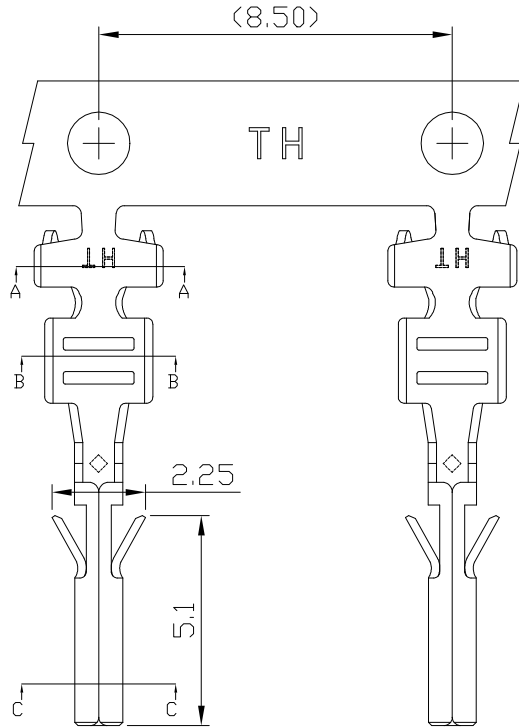
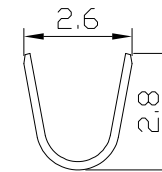


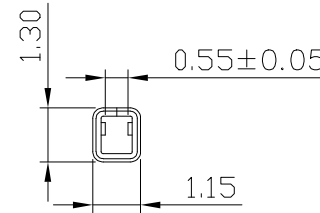
PRODUCT NUMBER
SEE PART NO. TABLE



Section A-A



Section B-B



Section C-C

NOTES:

1. MATERIAL: HIGH CONDUCTIVITY COPPER ALLOY.
2. THIS TERMINAL IS USED WITH FCI RECEPTACLE HSG 10132445.
3. PRODUCT SPECIFICATION: GS-12-1291.
4. PACKAGE SPECIFICATION: GS-14-2419.
5. APPLICABLE FOR AWG 16~20 WIRES, WITH MAX. INSULATION OD 2.2mm
6. PART NUMBER SCHEME:
10132447-1 X 1 X LF

PLATING TYPE:
P: PRE-PLATED

PLATING CODE:
1: GOLD FLASH OVER NICKEL
2: TIN OVER NICKEL
4: 30u" GOLD PLATING OVER NICKEL

mat'l. code				surface <input checked="" type="checkbox"/> tolerance		projection		product family			
ltr				ecn no		dr		date		MINITEK PWR	
A				TAI		2015-02-25		angles		title	
B				ELX-T-22964		TAI		2016-01-06		MINITEK PWR3.0 REC. TERM. HIGH CURRENT	
C				ELX-N-26528		TONY		2017-03-31		mm	
D				ELX-N-30328		TONY		2018-05-30		scale N.T.S.	
				KENNY TAI		2015-02-16		linear		dwg no	
				KENNY TAI		2015-02-16		mm		sheet 1 of 1	
				KENNY TAI		2015-02-16		Amphenol FCI		10132447	
				PM ZHENG		2015-02-25		type		Product Customer Drawing	
sheet index		revision		D		sheet		1		A4	

X-ON Electronics

Largest Supplier of Electrical and Electronic Components

Click to view similar products for [Headers & Wire Housings](#) category:

Click to view products by [Amphenol](#) manufacturer:

Other Similar products are found below :

[892-18-020-10-001101](#) [58102-G61-06LF](#) [582553-1](#) [0009485154](#) [009176003701906](#) [0050291907](#) [LY20-4P-DT1-P1E-BR](#) [02.125.8002.8](#)
[609-3404](#) [61062-3](#) [622-0430](#) [622-3653LF](#) [63453-116](#) [636-1030](#) [636-1427](#) [636-3427](#) [636-4007](#) [641938-9](#) [641991-4](#) [644827-2](#) [65817-010LF](#)
[65817-015LF](#) [65863-015LF](#) [66207-023LF](#) [67095-007LF](#) [67601157](#) [68648-049](#) [70.362.1628.0](#) [70-4210](#) [70-4226B](#) [70-4853B](#) [707-5020](#) [707-](#)
[5028](#) [71.350.2428.0](#) [71918-208LF](#) [71961-016LF](#) [733-134](#) [733-162](#) [754199-000](#) [760-3052](#) [787-8014-00](#) [79531-3000](#) [FCN-360C032-B](#) [FCN-](#)
[367T-T012/H](#) [FCN-723D010/2](#) [80.063.4001.1](#) [800-90-001-10-001000](#) [800-90-010-10-002000](#) [801-43-002-10-013000](#) [801-43-006-10-002000](#)