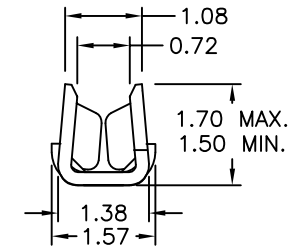
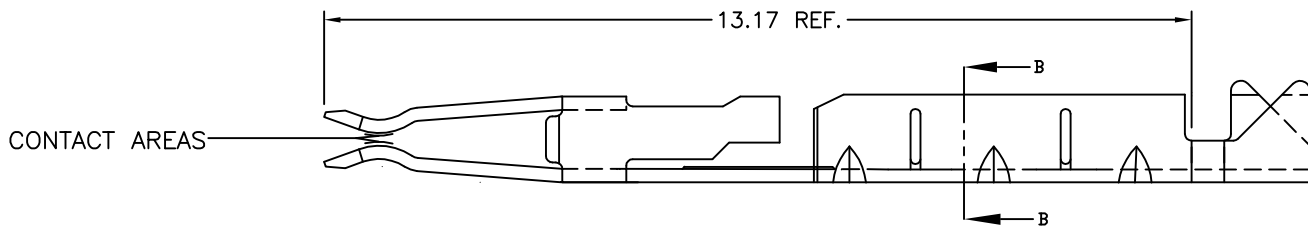
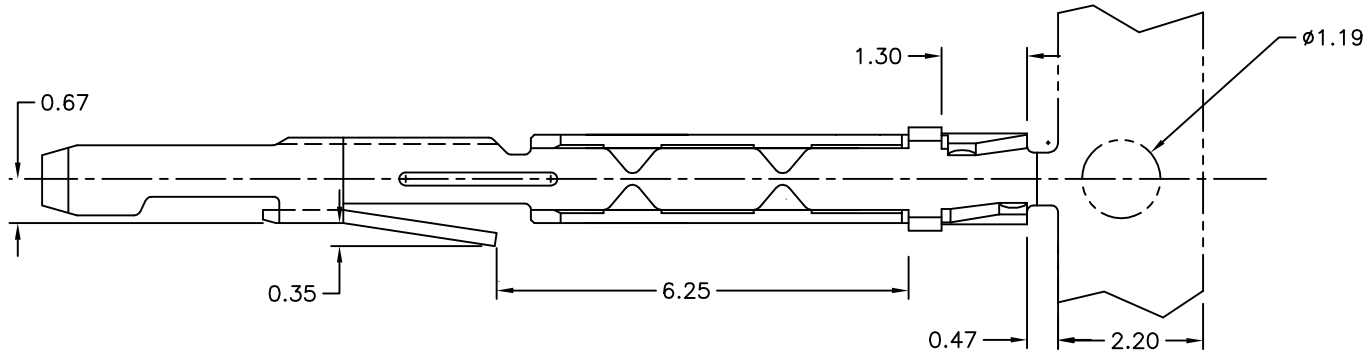


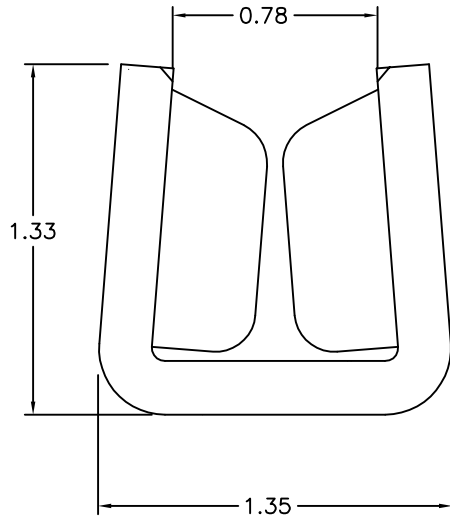
PRODUCT NUMBER

10134048-911LF

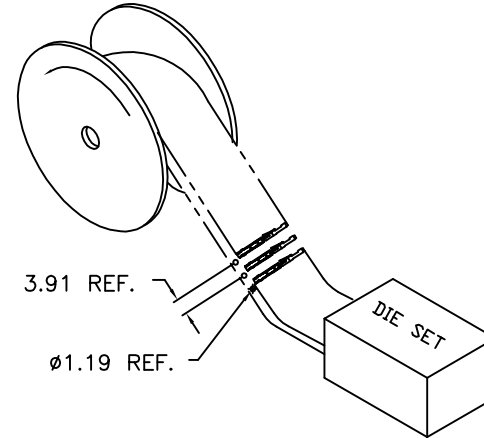
10134048-912LF



mat'l. code SEE TABLE				surface ASME Y14.5		tolerance ASME Y14.5		projection 		product family MINITEK PWR HYBRID 4.2MM			
ltr ecn no dr date				tolerances unless otherwise specified						title SIGNAL CONTACT			
				angles		.X ±.25		MM					
				0° ±3°		.XX ±.10		scale 1:1					
				dr		JESSIE WU 2015-01-08				dwg no		sheet 1 of 2 size	
				enr		JESSIE WU 2015-01-08				10134048		A4	
				chr		FANCY ZHANG 2015-01-08				type CUSTOMER Drawing			
				app		PM ZHENG 2015-01-08							
sheet index		revision sheet		1 1		2 2							



SECTION B-B
SCALE 4X



NOTES

1. MATERIAL: COPPER ALLOY
2. FINISH: IDC AREA PLATING Sn (LEAD FREE)
CONTACT AREA GOLD FLASH OVER PALLADIUM-NICKEL PLATING.
3. FOR CONTACTS 10134048-911: 26 TO 24 AWG
FOR CONTACTS 10134048-912: 30 TO 28 AWG
4. THIS TERMINAL IS USED WITH FCI RECEPTACLE HSG 10129815.
5. PRODUCT SPECIFICATION: GS-12-1288.
6. PACKAGE SPECIFICATION: GS-14-2450.

mat'l. code		surface		tolerance		projection		product family	
SEE TABLE		ASME Y14.5		ASME Y14.5				MINITEK PWR HYBRID 4.2MM	
ltr	ecn no	dr	date	tolerances unless otherwise specified		MM		title	
				angles	.X ±.25	← MM →		SIGNAL CONTACT	
				0° ±2°	.XX ±.10	scale 1:1			
				dr	JESSIE WU	2015-01-08			dwg no
				enr	JESSIE WU	2015-01-08			sheet 2 of 2
				chr	FANCY ZHANG	2015-01-08			size
				app	PM ZHENG	2015-01-08			A4
								type	
								CUSTOMER Drawing	
sheet index	revision sheet	1	2						

X-ON Electronics

Largest Supplier of Electrical and Electronic Components

Click to view similar products for [Power to the Board](#) category:

Click to view products by [Amphenol](#) manufacturer:

Other Similar products are found below :

[6450171-4](#) [6450552-7](#) [6600323-8](#) [6643429-1](#) [6646040-2](#) [6651939-1](#) [6766604-1](#) [120959-1](#) [1393557-2](#) [1393532-2](#) [1393532-3](#) [1393532-4](#)
[1393557-1](#) [1600812-5](#) [1-6450861-2](#) [1744132-7](#) [1761122-1](#) [1766250-1](#) [1892109-1](#) [2-6450860-5](#) [2-6450870-0](#) [1-6450161-4](#) [1-6450850-6](#) [1-](#)
[6450869-6](#) [1645526-2](#) [1-6600130-0](#) [2005243-2](#) [TE34-12-16P-F0](#) [5-6450830-6](#) [5646956-4](#) [4-6450830-9](#) [4-6600333-3](#) [10125416-4050LF](#)
[6600320-3](#) [3-6450860-5](#) [1888123-2](#) [6450166-1](#) [6643978-1](#) [6766605-1](#) [N11444](#) [6651938-1](#) [6450810-7](#) [46437-1112](#) [1-1589677-8](#) [5646956-5](#)
[6450813-2](#) [6450129-4](#) [1645523-1](#) [PSS-06-01-T-S](#) [0465621864](#)