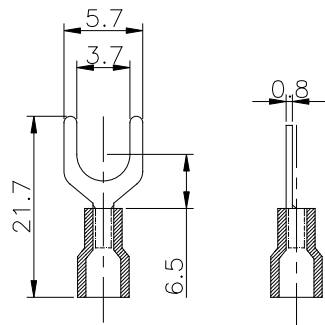
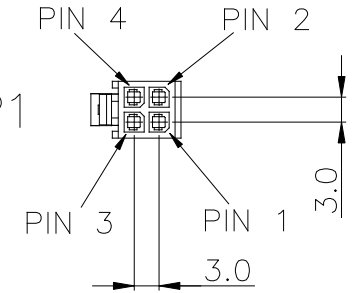
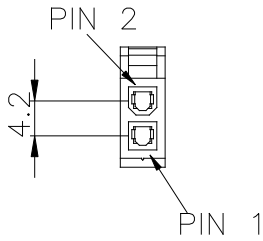
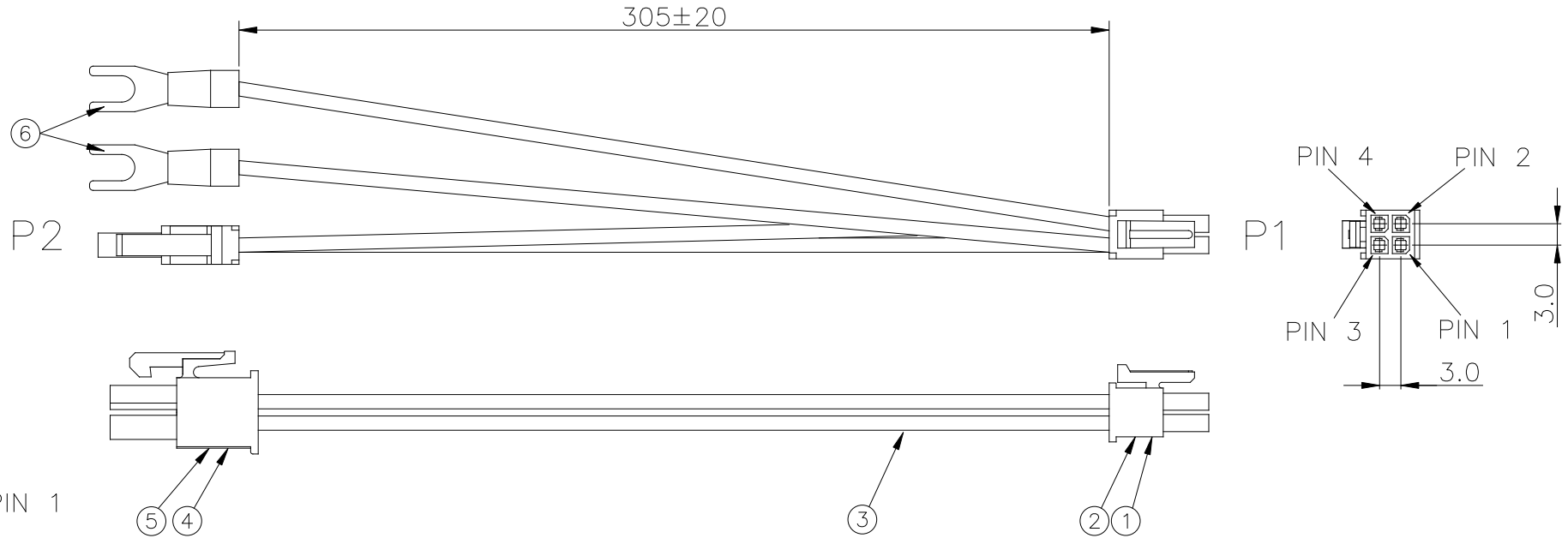


PRODUCT NUMBER
10139403-001LF



Y TERMINAL

WIRING TABLE

P1	COLOR	NAME	P2
1	ORANGE	LMP(+)	1
2	WHITE	NEUTRAL	⑥
3	BROWN	LMP(-)	2
4	BLACK	LINE	⑥

⑥	YQ-160817XXX-01	Y TERMINAL, 22-18 AWG, PVC INS., #6 STUD, RED	1
⑤	10127817-221LF	MINITEK PWR4.2 REC. TERMINAL, TIN PLATED	2
④	10127815-02LF	MINITEK PWR4.2 REC. HSG, DUAL ROW, 2 POS.	1
③		WIRE, UL1330, 22 AWG, STRANDED, 200' 600V, FEP INSULATION, VW-1 OD: 1.75mm. COLOR: SEE WIRE TABLE	
②	10127718-001LF	MINITEK PWR3.0 REC. TERMINAL, TIN PLATED	4
①	10127716-04LF	MINITEK PWR3.0 REC. HSG, DUAL ROW, 4 POS.	1
ITEM	PART NUMBER	DESCRIPTION	QTY.

mat'l. code		surface	tolerance	projection	product family
ltr		tolerances unless otherwise specified		mm	MINITEK PWR
ecn no	dr	date	angles		title
A	TAI	2016-9-21		scale N.T.S.	MINITEK PWR3.0/4.2 CABLE ASSEMBLY DUAL ROW, 4 POS. to 2 POS.
dr		KENNY TAI	2016-04-19	dwg no	
enr		KENNY TAI	2016-04-19	sheet 1 of 1	
chr		KENNY TAI	2016-09-21	size	
appd		PM ZHENG	2016-09-21	A4	
sheet index		revision	A	type	
sheet		1		Product Customer Drawing	

X-ON Electronics

Largest Supplier of Electrical and Electronic Components

Click to view similar products for [Headers & Wire Housings](#) category:

Click to view products by [Amphenol](#) manufacturer:

Other Similar products are found below :

[95000-104TRLF](#) [10135584-644402LF](#) [DF62W-EP2022PCA](#) [95000-106TRLF](#) [DF62W-2022SCA](#) [DF62W-EP2022PC](#) [2203348](#) [DF62W-2022SC](#) [1084018](#) [1029039](#) [1084017](#) [802-10-012-10-002000](#) [1112640](#) [1112639](#) [891-007-9SS-BST1T](#) [000-34000](#) [0008550134](#) [0009482033](#) [0009507031](#) [57102-F02-18ULF](#) [57102-S06-03LF](#) [57202-S52-04LF](#) [PCN6-15S-2.5E](#) [0039019024](#) [58102-G61-06LF](#) [582553-1](#) [0009485154](#) [0009508121](#) [009176003701906](#) [0022285053](#) [0050291907](#) [018731A](#) [LY20-4P-DT1-P1E-BR](#) [02.125.8002.8](#) [60101931](#) [60598-1 \(Cut Strip\)](#) [M1625-3R/100](#) [61062-3](#) [61082-181009](#) [CSU011177004](#) [636-1427](#) [638009-1](#) [641938-9](#) [641991-4](#) [644168-1](#) [644827-2](#) [647662-1](#) [65039-019ELF](#) [65692-001LF](#) [65781-018](#)