

PRODUCT DESCRIPTION CODE :

10141272-111LF

RoHS COMPATIBLE, LEAD FREE

FOR CUSTOMER CODE :
BLANK = GENERAL USE

APPLICABLE AWG, SEE NOTE 1

PLATING :

1 = 3µm MIN MATTE TIN (CONTACT AREA)

3 = 0.76µm MIN GOLD (CONTACT AREA)

ALL OVER 1.27µm MIN Ni UNDERLAYER

NOTES

1 - APPLICABLE AWG

1- AWG #22-24

2- AWG #26-30

2 - PRODUCT SPECIFICATION : GS-12-1422

3 - APPLICATION SPECIFICATION AS PER GS-20-0513

4 - PACKAGING : 15.000 PCS/REEL

5 - RoHS COMPATIBLE PRODUCT SPECIFICATIONS

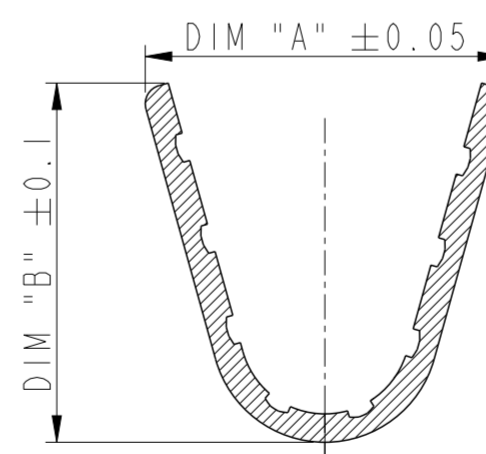
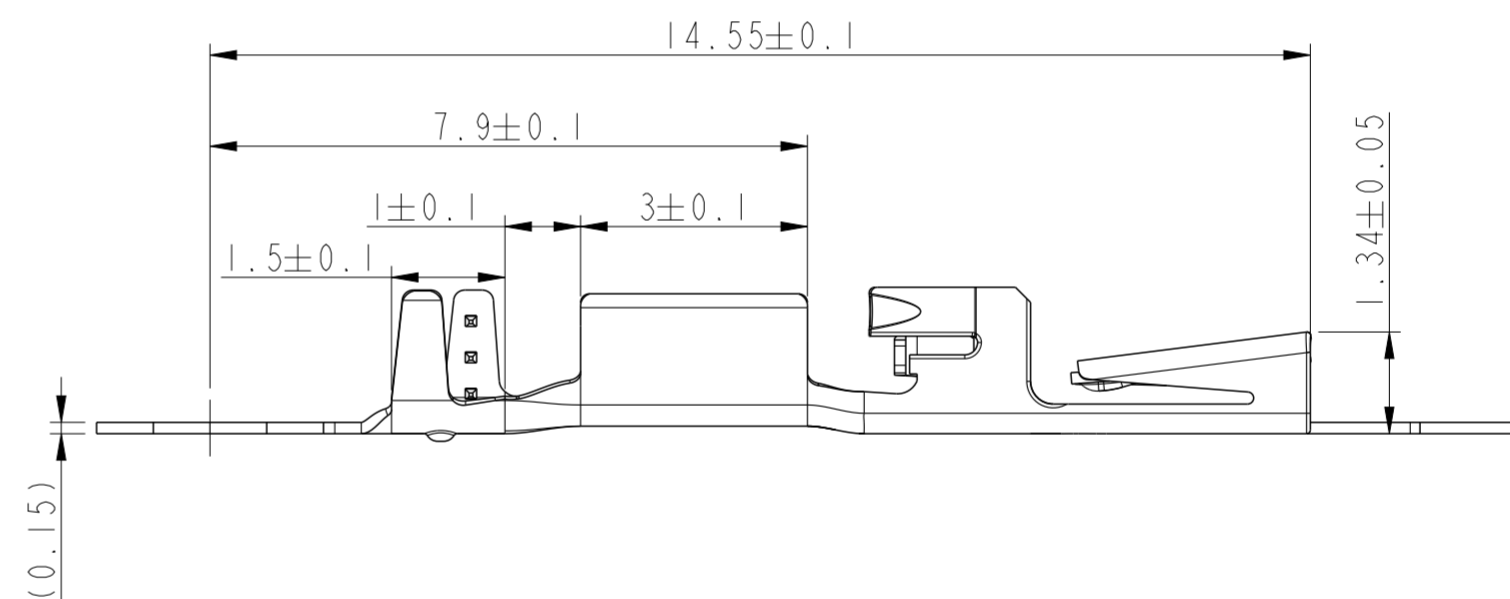
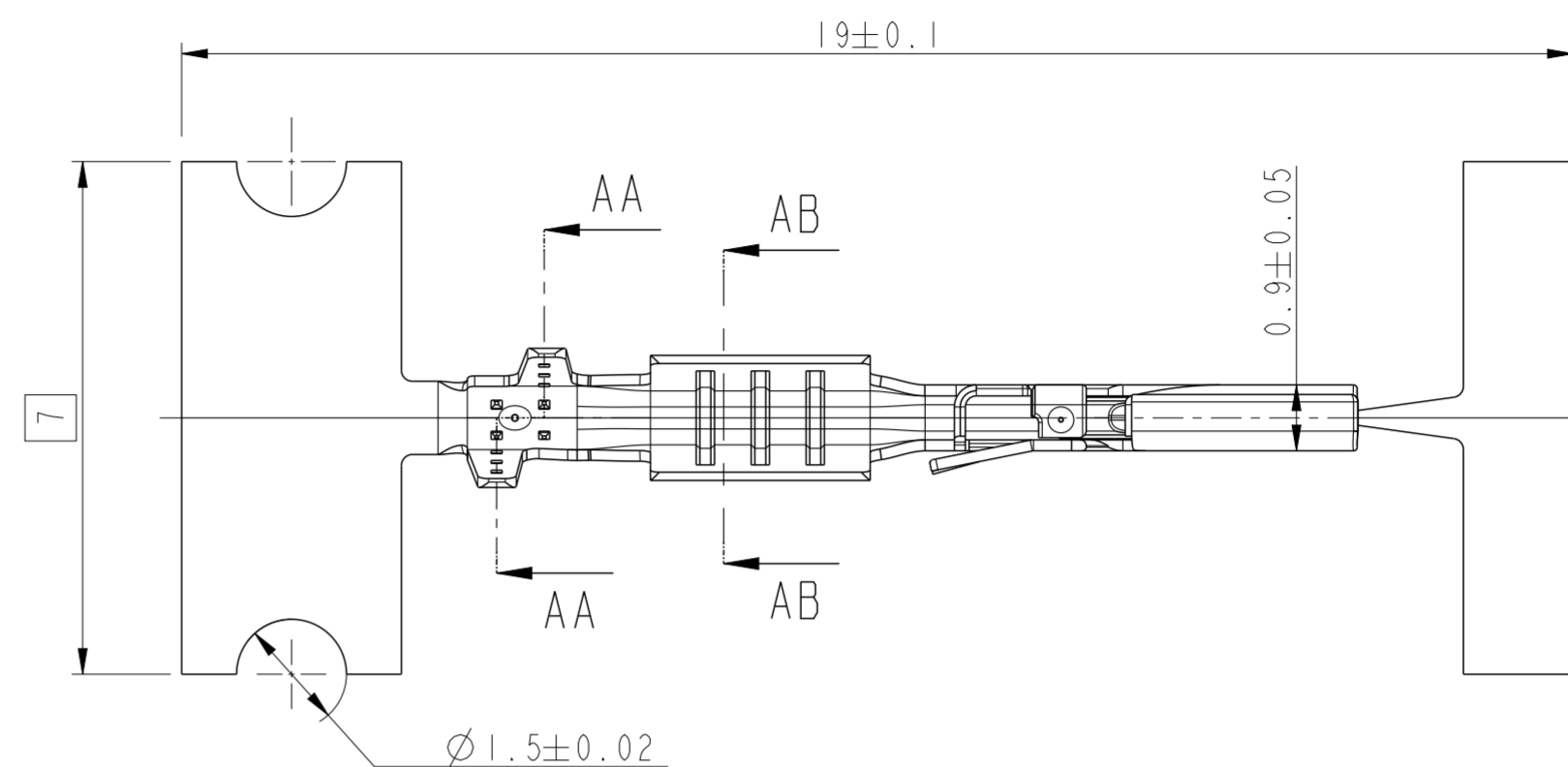
a - LABELLING :

MEETS PACKAGING SPECS AS PER GS-14-920

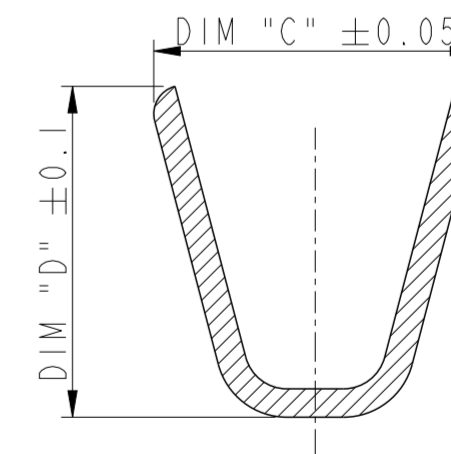
b - LEGAL STATEMENT :

SEE GS-47-0004.

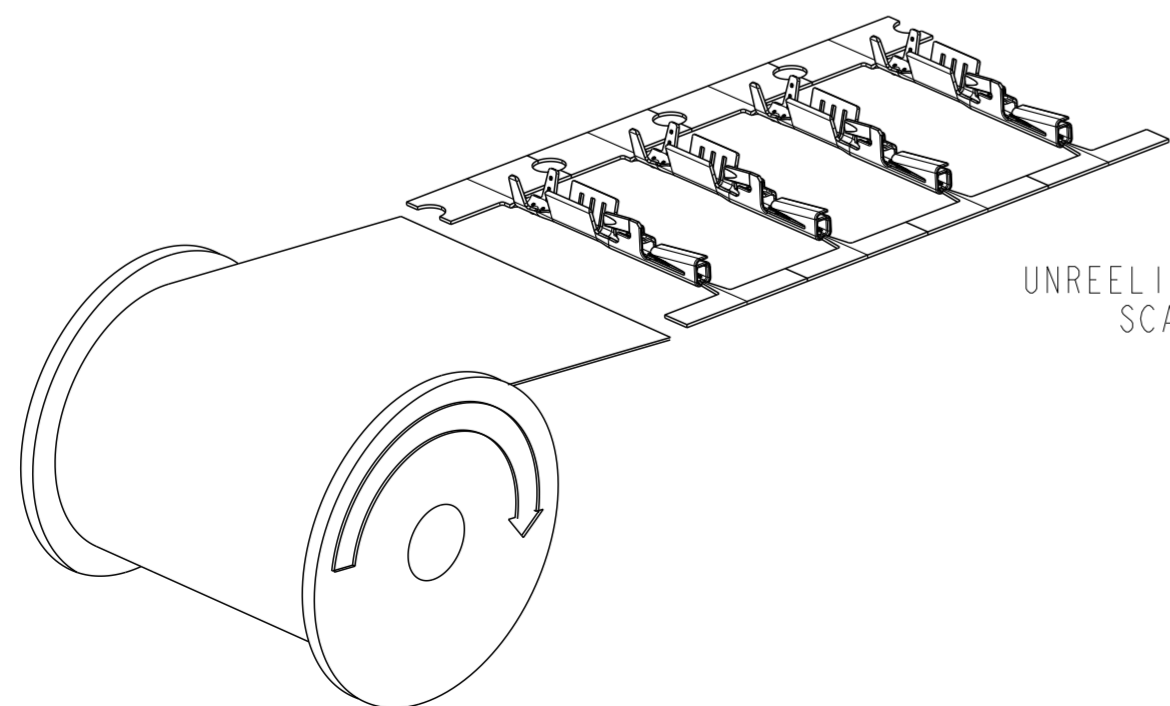
PRODUCT NO	WIRE SIZE	DIM "A"	DIM "B"	DIM "C"	DIM "D"
10141272-111LF	AWG 22-24	1.9	1.9	1.7	1.75
10141272-112LF	AWG 26-30	1.9	1.8	1.6	1.25



SECTION AA-AA
SCALE 25:1



SECTION AB-AB
SCALE 25:1



UNREELING DIRECTION
SCALE 3:1

spec ref	GS-12-1422	dr	Sawarth, Ambaa	2017/07/06	projection	mm	size	A2	scale	10:1
tolerance std	ISO 406 ISO 1101	eng	Cyril Jeune	2018/10/16		mm	ecn no	ELX-F-27417-2	rel level	Released
TOLERANCES UNLESS OTHERWISE SPECIFIED		chr	Hyppias, Arnaud	2018/10/16						
surface	linear	0.X	±0.1		product family		dwg no	10141272	rev	B
		0.XX	±0.05		RECEPTACLE TERMINAL					
		0.XXX	±		MINITEK µSPACE					
	angular	0°	±2°	cat. no.	-	Product - Customer Drw	sheet 1 of 1			

X-ON Electronics

Largest Supplier of Electrical and Electronic Components

Click to view similar products for [Terminals](#) category:

Click to view products by [Amphenol](#) manufacturer:

Other Similar products are found below :

[00-054007-01074-6](#) [00-054007-70206-1](#) [00-054007-70210-8](#) [00-054007-70217-7](#) [00-054007-70226-9](#) [00-054007-70228-3](#) [00-054007-70248-1](#) [00-054007-70256-6](#) [00-054007-70301-3](#) [00-054007-70316-7](#) [00-054007-49560-4](#) [00-054007-70209-2](#) [00-054007-70225-2](#) [00-054007-70227-6](#) [00-054007-70231-3](#) [00-054007-70241-2](#) [00-054007-70242-9](#) [00-054007-70244-3](#) [00-054007-70246-7](#) [00-054007-70263-4](#) [00-054007-70288-7](#) [00-054007-70290-0](#) [00-054007-70300-6](#) [00-054007-70304-4](#) [01-2065-1-0216](#) [01-2900-1-04412](#) [00581P0075](#) [600TS-10](#) [60205-1](#) [604200-1](#) [605601-1](#) [60598-1-CUT-TAPE](#) [61314-6-C](#) [61810-3](#) [61-S](#) [62149-1](#) [626-0194](#) [62-NBM-A](#) [62-SN](#) [62-SP](#) [640179-1](#) [M55155/059I03](#) [M55155/079C01](#) [M55155/099H02](#) [M55155/109H01](#) [M55155/109H02](#) [M55155/12XH05](#) [M55155/16XH02](#) [M55155/29-5S](#) [M55155/29XJ08](#)