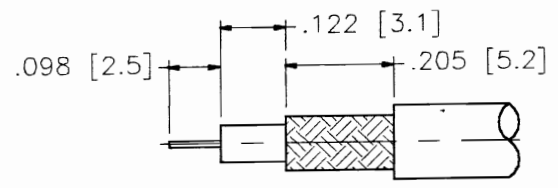
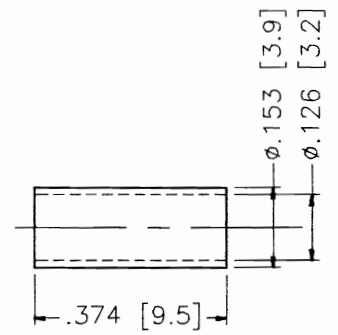
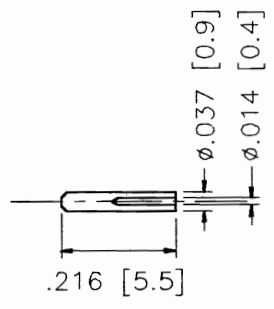
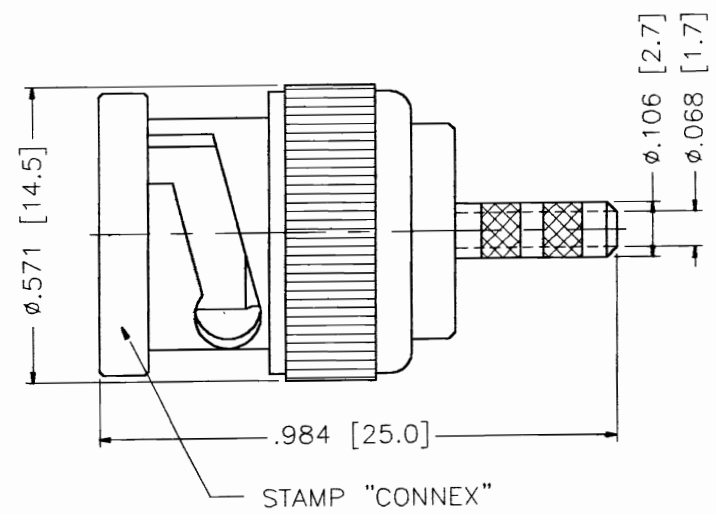



REV.	DATE	DESCRIPTION
NC	06/09/97	INITIAL RELEASE



RECOMMENDED
CABLE STRIPPING DIM'S



DESCRIPTION	MATERIAL	FINISH	DIMENSIONS ARE IN MILLIMETERS UNLESS OTHERWISE SPECIFIED TOLERANCES ARE:	APPROVALS	DATE				
1 BODY	BRASS	NICKEL	0.5-6 = ± 0.2	DRAWN G.R.S.	06/09/97	TITLE BNC CRIMP PLUG RG 179/U, 187/U			
2 INSULATOR	DELTRIN	NATURAL	6-30 = ± 0.4	CHECKED					
3 CONTACT PIN	BRASS	GOLD	30-120 = ± 0.6	ISSUED		SIZE A	FSCM NO. 99001	DWG. NO. 112139.DWG	REV. NC
4 FERRULE	BRASS	NICKEL	120-315 = ± 1			SCALE 3:1	PART NO. 112139	SHEET	1 OF 1
5			315-1000 = ± 1.6						
6			1000-2000 = ± 2.4						
7			DO NOT SCALE DRAWING						
8									

X-ON Electronics

Largest Supplier of Electrical and Electronic Components

Click to view similar products for [RF Connectors / Coaxial Connectors](#) category:

Click to view products by [Amphenol](#) manufacturer:

Other Similar products are found below :

[8915-1511-000](#) [89674-0827](#) [6001-7071-019](#) [6002-7051-003](#) [6002-7551-202](#) [6059674-1](#) [619550-1](#) [630059-000](#) [M39030/3-01N](#) [M3933/25-36N](#) [6500-7071-046](#) [6769](#) [CX050L2AQ](#) [7002-1542-011](#) [7004-1512-000](#) [7009-1511-004](#) [7010-1511-000](#) [7029-1511-060](#) [7101-1541-010](#) [7101-1571-002](#) [7105-1521-002](#) [7145-1521-002](#) [7203-1571-003](#) [7209-1511-011](#) [7210-1511-015](#) [7210-1511-019](#) [73137-5015](#) [73216-2241](#) [7325-1512-000](#) [73404-2300](#) [7405-1521-005](#) [7405-1521-802](#) [7406-1521-005](#) [8527](#) [8547](#) [FS11V](#) [8808-1511-001](#) [9049-9513-000](#) [9074-9513-000](#) [9101-9573-002](#) [910A205F](#) [9130-9573-002](#) [PL11SC-026](#) [PL375-33](#) [PL40-5](#) [PL71-9](#) [PL74C-221](#) [PL75MC-217](#) [PL803-7](#) [980-8666-005](#)