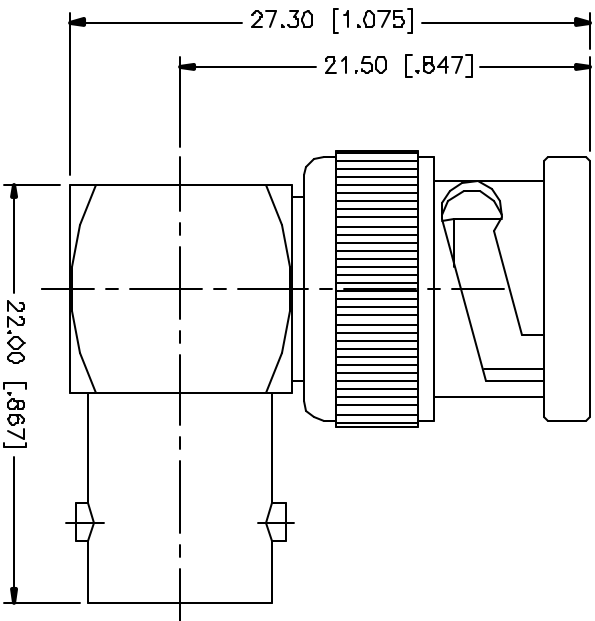


REV.	DATE	DESCRIPTION
NC	10/18/02	INITIAL RELEASE
A	05/01/04	UPDATE DRAWING FORMAT



REV.	DATE	DESCRIPTION	MATERIAL	FINISH	QTY
8					
7					
6					
5					
4		CONTACT PIN	BRASS	GOLD	1
3		CONTACT PIN	PHOS. BRONZE	GOLD	1
2		INSULATOR	DELRI	NATURAL	2
1		BODY	BRASS	NICKEL	1
		DESCRIPTION			

UNLESS OTHERWISE SPECIFIED DIMENSIONS ARE IN INCH AND FOR DIMENSIONS BETWEEN DASHES.	
UNLESS OTHERWISE SPECIFIED TOLERANCES FOR DIMENSIONS ARE:	
A -	0.5 - 8mm ± 0.20mm
B -	30mm ± 0.40mm
30 -	120mm ± 0.50mm
UNLESS OTHERWISE SPECIFIED TOLERANCES FOR ANGLES ARE:	
∠020 -	.315 ± ± 0.007°
.315 -	1.180 ± ± 0.015°
1.180 -	4.724 ± ± 0.020°
DO NOT SCALE DRAWING	

APPROVALS	DATE
DRAWN G.R.S.	05/01/04
CHECKED	
ISSUED	
SHEET 1 OF 1	

Amphenol Connex	
PART DESCRIPTION BNC MALE TO FEMALE R/A ADAPTOR	
PART NO.	112454
DWG. NO.	112454.DWG
REV.	A
SIZE	A
SCALE	NA

X-ON Electronics

Largest Supplier of Electrical and Electronic Components

Click to view similar products for [RF Adapters - In Series category:](#)

Click to view products by [Amphenol manufacturer:](#)

Other Similar products are found below :

[5916-1103-603](#) [5918-1103-000](#) [5919-1503-000](#) [651A505](#) [82-5552](#) [9030-9523-502](#) [A0407000](#) [R114703000W](#) [R125704000](#) [R125771001](#)
[R141710000W](#) [R141723161](#) [R141730000](#) [R143730700](#) [R143770000](#) [R161703000W](#) [R161730000](#) [R161753000W](#) [R161791530W](#)
[R201705000](#) [R222705200](#) [R222M40010W](#) [R223703180](#) [R316754000](#) [R405006000](#) [R443162000](#) [AD78TL](#) [HRM-513S](#) [1996352-2](#)
[2157155-1](#) [252169-75](#) [AD158](#) [2101130-1](#) [252186](#) [R114704000W](#) [R114720000W](#) [R125705001](#) [R125705701](#) [R125771000](#) [R125771001W](#)
[R125791501W](#) [R127704001](#) [R127.870.001](#) [R127872001](#) [R141717000](#) [R142710000](#) [R142723000](#) [R143703000](#) [R143704000](#) [R143705700](#)