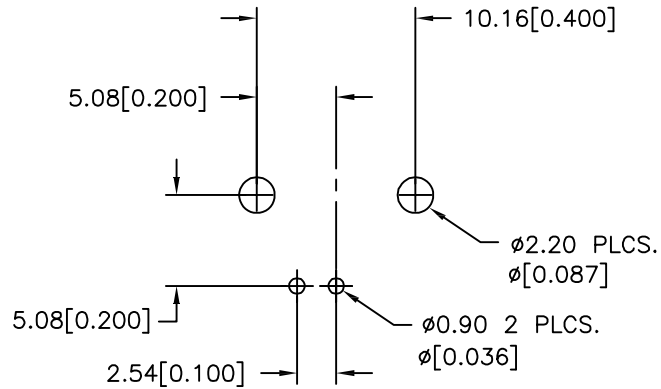
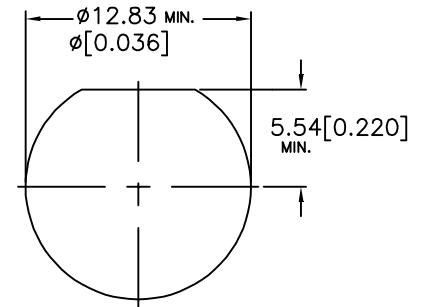


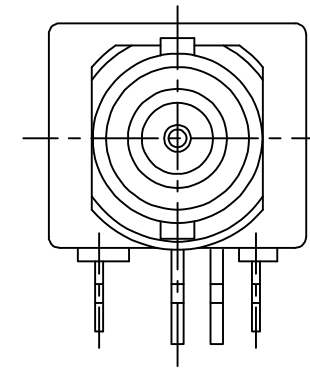
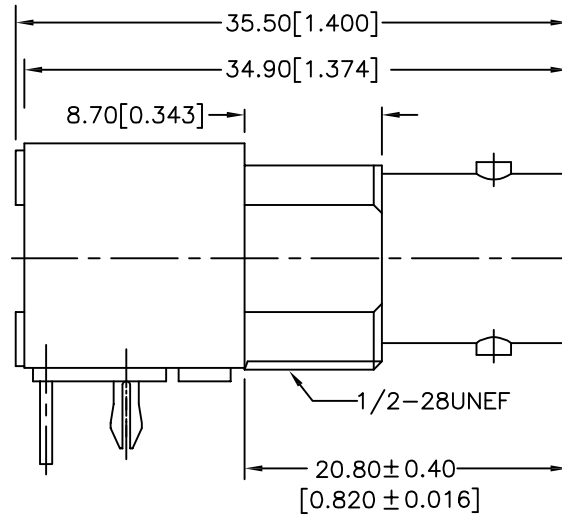
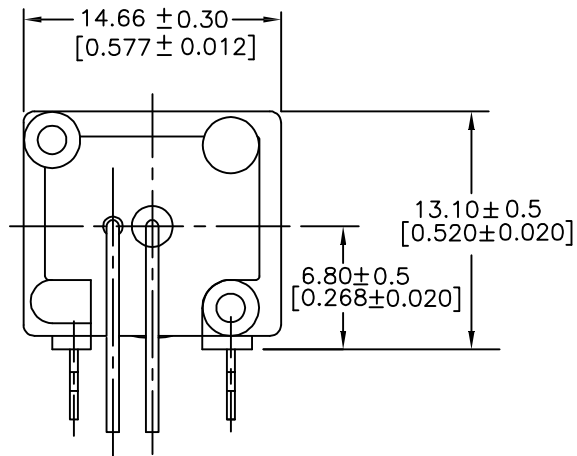
REV.	DATE	ECR NO	DESCRIPTION
A	10/12/95	--	UPDATE DRAWING FORMAT/ MODIFY BODY
B	02/17/10	2012	HARDWARES REMOVED



PCB MOUNTING HOLES



RECOMMENDED MOUNTING HOLE



DESCRIPTION	MATERIAL	FINISH	QTY	DIMENSIONS ARE IN MILLIMETERS UNLESS OTHERWISE SPECIFIED TOLERANCES ARE:	APPROVALS	DATE	Amphenol Connex				
1	BODY	DIECAST	NICKEL		1	DRAWN				CLEMENT	2/17/10
2	INSULATOR	PP	NATURAL	1	CHECKED						
3	CONTACT PIN	PHOSPHOR BRONZE	GOLD	1	ISSUED						
								TITLE BNC R/A PC MOUNT RECEPTACLE JACK LOW PROFILE 50 OHMS			
								SIZE A	FSCM NO. 99001	DWG. NO. 112487.DWG	REV. B
								SCALE 2.5:1	PART NO. 112487	SHEET 1 OF 1	

DO NOT SCALE DRAWING

X-ON Electronics

Largest Supplier of Electrical and Electronic Components

Click to view similar products for [RF Connectors / Coaxial Connectors](#) category:

Click to view products by [Amphenol](#) manufacturer:

Other Similar products are found below :

[8915-1511-000](#) [89674-0827](#) [6001-7071-019](#) [6002-7051-003](#) [6002-7551-202](#) [6059674-1](#) [619550-1](#) [630059-000](#) [M39030/3-01N](#) [M3933/25-36N](#) [6500-7071-046](#) [6769](#) [CX050L2AQ](#) [7002-1542-011](#) [7004-1512-000](#) [7009-1511-004](#) [7010-1511-000](#) [7029-1511-060](#) [7101-1541-010](#) [7101-1571-002](#) [7105-1521-002](#) [7145-1521-002](#) [7203-1571-003](#) [7209-1511-011](#) [7210-1511-015](#) [7210-1511-019](#) [73137-5015](#) [73216-2241](#) [7325-1512-000](#) [73404-2300](#) [7405-1521-005](#) [7405-1521-802](#) [7406-1521-005](#) [8527](#) [8547](#) [FS11V](#) [8808-1511-001](#) [9049-9513-000](#) [9074-9513-000](#) [9101-9573-002](#) [910A205F](#) [9130-9573-002](#) [PL11SC-026](#) [PL375-33](#) [PL40-5](#) [PL71-9](#) [PL74C-221](#) [PL75MC-217](#) [PL803-7](#) [980-8666-005](#)