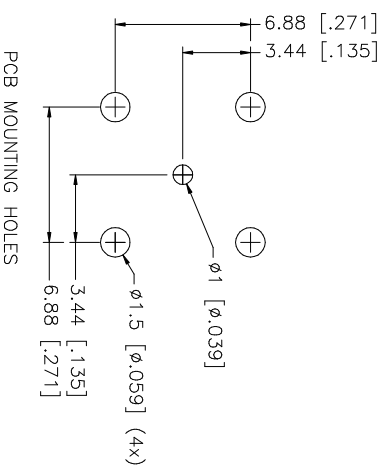
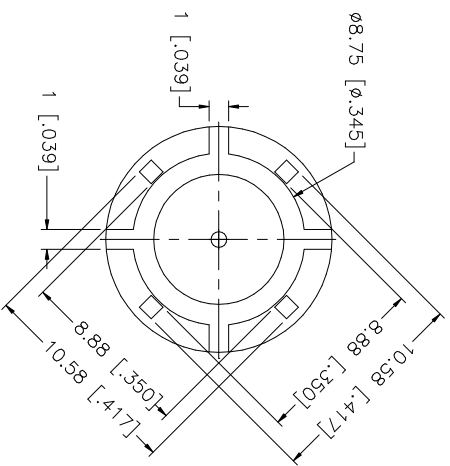
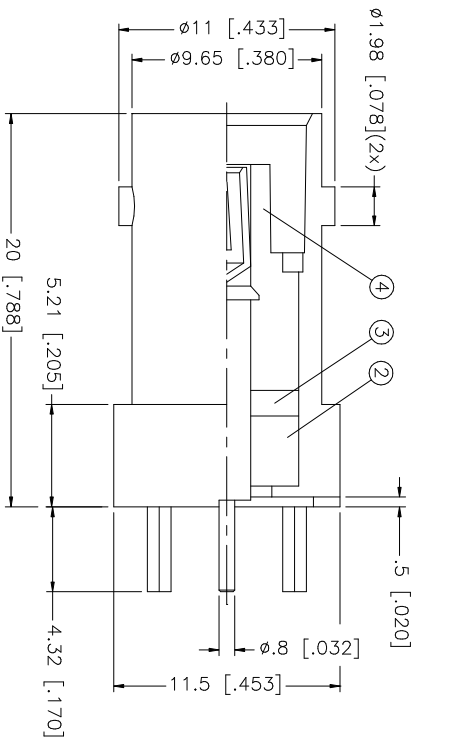


REV.	DATE	DESCRIPTION
A	01/10/04	UPDATE DRAWING FORMAT



NO.	DESCRIPTION	MATERIAL	FINISH	QTY	UNLESS OTHERWISE SPECIFIED DIMENSIONS ARE IN INCHES AND FOR CUSTOMER REFERENCE ONLY.	UNLESS OTHERWISE SPECIFIED TOLERANCES FOR MILLIMETERS ARE:	UNLESS OTHERWISE SPECIFIED TOLERANCES FOR INCHES ARE:	APPROVALS	DATE	PART DESCRIPTION	
8										Amphenol Connex BNC P.C. MOUNT RECEPTACLE JACK (WATERPROOF) 112591	
7								DRAWN	G.R.S.		01/10/04
6								CHECKED			
5	LOCK RING	BRASS	NICKEL	1		0.5 - 8mm ± 0.20mm		ISSUED			
4	GASKET	SILICONE	RED	1		8 - 30mm ± 0.40mm		SHEET	1 OF 1		
3	CONTACT PIN	PHOS. BRONZE	GOLD	1		30 - 120mm ± 0.50mm		CAD FILE			
2	INSULATOR	TEFLON	NATURAL	2		UNLESS OTHERWISE SPECIFIED TOLERANCES FOR INCHES ARE:	.020 - .315 = ± 0.007"	DWG. NO.	112591.DWG		
1	BODY	BRASS	NICKEL	1			.315 - 1.180 = ± 0.015"	REV.	A		
	DESCRIPTION	MATERIAL	FINISH	QTY			1.180 - 4.724 = ± 0.020"	SIZE	A		
							DO NOT SCALE DRAWING	SCALE	NA		

X-ON Electronics

Largest Supplier of Electrical and Electronic Components

Click to view similar products for [RF Connectors / Coaxial Connectors](#) category:

Click to view products by [Amphenol](#) manufacturer:

Other Similar products are found below :

[8915-1511-000](#) [89674-0827](#) [6001-7071-019](#) [6002-7051-003](#) [6002-7551-202](#) [6059674-1](#) [619550-1](#) [630059-000](#) [M39030/3-01N](#) [M3933/25-36N](#) [6500-7071-046](#) [6769](#) [CX050L2AQ](#) [7002-1542-011](#) [7004-1512-000](#) [7009-1511-004](#) [7010-1511-000](#) [7029-1511-060](#) [7101-1541-010](#) [7101-1571-002](#) [7105-1521-002](#) [7145-1521-002](#) [7203-1571-003](#) [7209-1511-011](#) [7210-1511-015](#) [7210-1511-019](#) [73137-5015](#) [73216-2241](#) [7325-1512-000](#) [73404-2300](#) [7405-1521-005](#) [7405-1521-802](#) [7406-1521-005](#) [8527](#) [8547](#) [FS11V](#) [8808-1511-001](#) [9049-9513-000](#) [9074-9513-000](#) [9101-9573-002](#) [910A205F](#) [9130-9573-002](#) [PL11SC-026](#) [PL375-33](#) [PL40-5](#) [PL71-9](#) [PL74C-221](#) [PL75MC-217](#) [PL803-7](#) [980-8666-005](#)