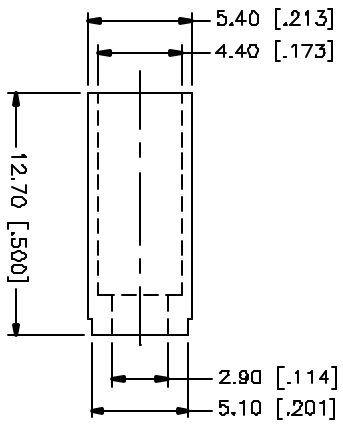
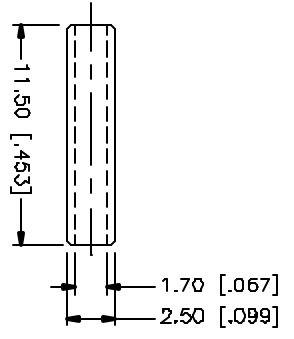
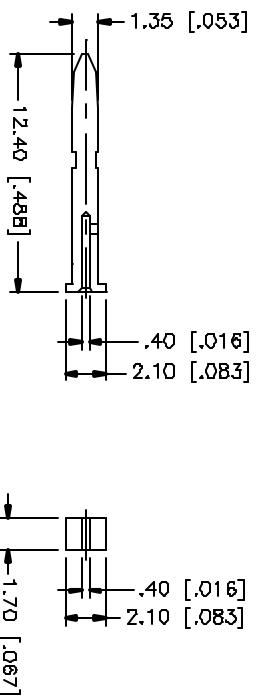
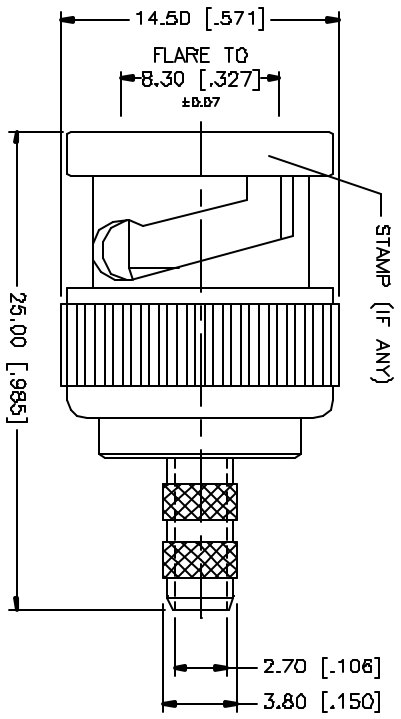
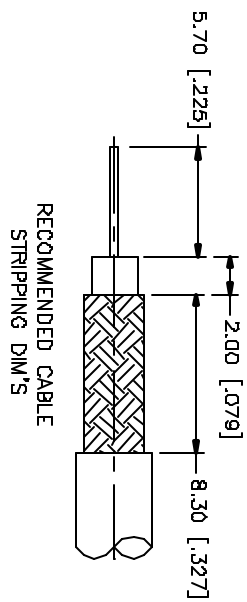


REV.	DATE	DESCRIPTION
NC	08/25/04	INITIAL RELEASE



- NOTES:
1. CRIMPED FERRULE HEX CRIMP SIZE .178"
  2. CRIMPED CONTACT PIN HEX CRIMP SIZE .042"

QTY	FINISH	MATERIAL	DESCRIPTION
1	NICKEL	BRASS	BODY
1	NATURAL	TEFLON	INSULATOR
1	NATURAL	BRASS	CONTACT PIN
1	NATURAL	DELFIN	ELEVE
1	NICKEL	BRASS	SLEAVE
1	NICKEL	BRASS	FERRULE

APPROVALS	DATE
DRAWN G.R.S.	08/25/04
CHECKED	
ISSUED	
SHEET 1 OF 1	

DO NOT SCALE DRAWING	DO FILE	DWG. NO.	REV.	SIZE	SCALE
DO NOT SCALE DRAWING	C:/112/112954-10.DWG	112954-10.DWG	NC	A	NA

Amphenol Connex
PART DESCRIPTION <b>BNC CRIMP PLUG</b> (FOR BELDEN 179DT CABLE) PART NO. <b>112954-10</b>

**Amphenol Connex**

**BNC CRIMP PLUG**  
(FOR BELDEN 179DT CABLE)

**112954-10**

## X-ON Electronics

Largest Supplier of Electrical and Electronic Components

*Click to view similar products for [RF Connectors / Coaxial Connectors](#) category:*

*Click to view products by [Amphenol](#) manufacturer:*

Other Similar products are found below :

[8915-1511-000](#) [89674-0827](#) [6001-7071-019](#) [6002-7051-003](#) [6002-7551-202](#) [6059674-1](#) [619550-1](#) [630059-000](#) [M39030/3-01N](#) [M3933/25-36N](#) [6500-7071-046](#) [6769](#) [CX050L2AQ](#) [7002-1542-011](#) [7004-1512-000](#) [7009-1511-004](#) [7010-1511-000](#) [7029-1511-060](#) [7101-1541-010](#) [7101-1571-002](#) [7105-1521-002](#) [7145-1521-002](#) [7203-1571-003](#) [7209-1511-011](#) [7210-1511-015](#) [7210-1511-019](#) [73137-5015](#) [73216-2241](#) [7325-1512-000](#) [73404-2300](#) [7405-1521-005](#) [7405-1521-802](#) [7406-1521-005](#) [8527](#) [8547](#) [FS11V](#) [8808-1511-001](#) [9049-9513-000](#) [9074-9513-000](#) [9101-9573-002](#) [910A205F](#) [9130-9573-002](#) [PL11SC-026](#) [PL375-33](#) [PL40-5](#) [PL71-9](#) [PL74C-221](#) [PL75MC-217](#) [PL803-7](#) [980-8666-005](#)