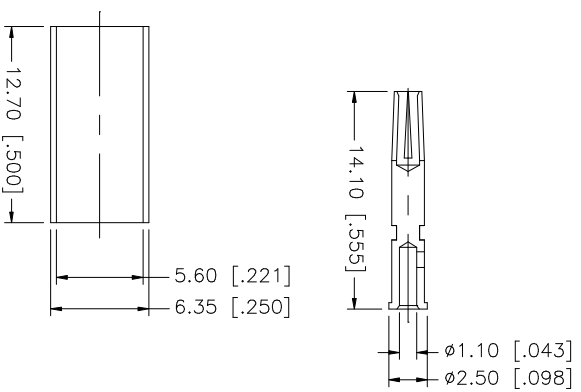
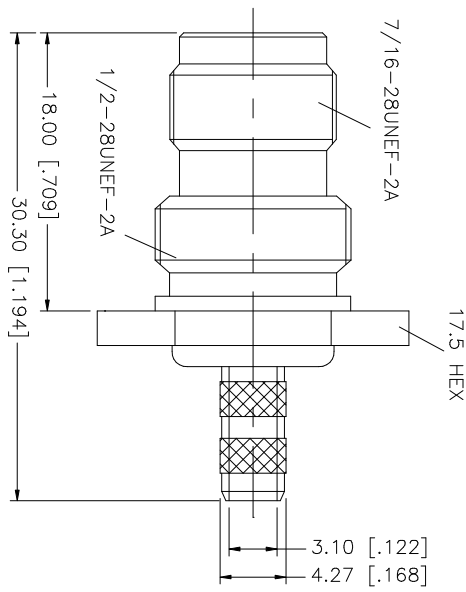
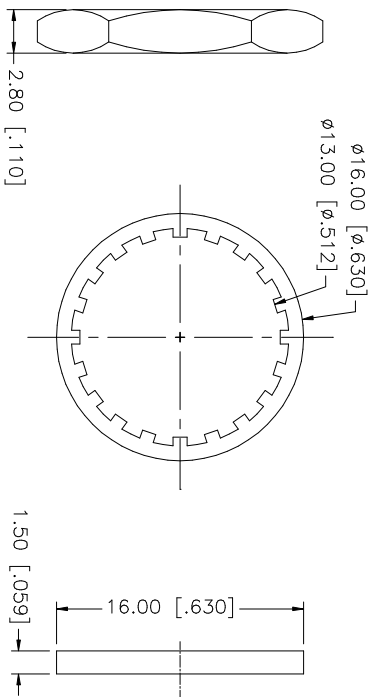
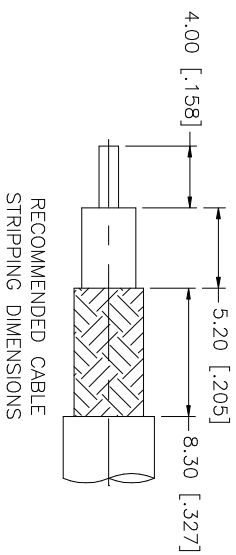
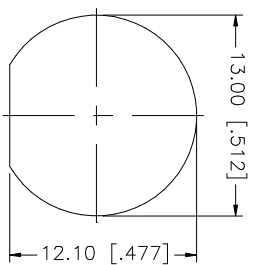


REV.	DATE	DESCRIPTION
NC	05/03/99	INITIAL RELEASE
A	03/20/05	REFORMAT DRAWING
B	11/29/05	MODIFY BARREL AND FERRULE I.D.



RECOMMENDED MOUNTING HOLE



NOTE:

1. FERRULE HEX. CRIMP SIZE .213"
2. CONTACT PIN CRIMP SIZE .068"
3. MAX. PANEL THICKNESS= 3.5mm

QTY	DESCRIPTION	MATERIAL	FINISH	DO NOT SCALE DRAWING	CAD FILE	APPROVALS	DATE	PART DESCRIPTION
1	8 FERRULE	COPPER	NICKEL		C:/122/122363.DWG	DRAWN G.R.S.	11/29/05	TNC BULKHEAD CRIMP JACK
1	7 GASKET	SILICONE	RUBBER			CHECKED		(FOR RG-142/U, 223/U, 400/U CABLE)
1	6 HEX NUT	BRASS	NICKEL			ISSUED		
1	5 LOCKWASHER	BRASS	NICKEL			SHEET	1 OF 1	
1	4 CONTACT PIN	PHOS. BRONZE	GOLD					
1	3 INSULATOR	TEFLON	NATURAL					
1	2 BODY	BRASS	NICKEL					
	1 DESCRIPTION							

Amphenol Connex

TNC BULKHEAD CRIMP JACK
 (FOR RG-142/U, 223/U, 400/U CABLE)
 122363

DWG. NO. 122363.DWG REV. B SIZE A SCALE NA

X-ON Electronics

Largest Supplier of Electrical and Electronic Components

Click to view similar products for [RF Connectors / Coaxial Connectors](#) category:

Click to view products by [Amphenol](#) manufacturer:

Other Similar products are found below :

[8915-1511-000](#) [89674-0827](#) [6001-7071-019](#) [6002-7051-003](#) [6002-7551-202](#) [6059674-1](#) [619550-1](#) [630059-000](#) [M39030/3-01N](#) [M3933/25-36N](#) [6500-7071-046](#) [6769](#) [CX050L2AQ](#) [7002-1542-011](#) [7004-1512-000](#) [7009-1511-004](#) [7010-1511-000](#) [7029-1511-060](#) [7101-1541-010](#) [7101-1571-002](#) [7105-1521-002](#) [7145-1521-002](#) [7203-1571-003](#) [7209-1511-011](#) [7210-1511-015](#) [7210-1511-019](#) [73137-5015](#) [73216-2241](#) [7325-1512-000](#) [73404-2300](#) [7405-1521-005](#) [7405-1521-802](#) [7406-1521-005](#) [8527](#) [8547](#) [FS11V](#) [8808-1511-001](#) [9049-9513-000](#) [9074-9513-000](#) [9101-9573-002](#) [910A205F](#) [9130-9573-002](#) [PL11SC-026](#) [PL375-33](#) [PL40-5](#) [PL71-9](#) [PL74C-221](#) [PL75MC-217](#) [PL803-7](#) [980-8666-005](#)